

適合取付付属品・オプション

器具品番		適合ランプ	取付場所	取付付属品	オプション
YEV33010K	自動点滅器なし	エバーライト 50 (白色)	φ 60~114 鋼管ポール	YK23097 (バンド)	電力柱・鋼管ポール取付金具 (省施工金具) YK23096*
YEV33011K	自動点滅器内蔵型		φ 190~350 電力柱	YK22811 (バンド)	
YEV33110K	自動点滅器なし	エバーライト 50 (電球色)	壁	YK23095 (金具)	
YEV33111K	自動点滅器内蔵型		ポールヘッド (1灯)	YD141	
YEV33020 (低誘虫型)	自動点滅器なし	エバーライト 50 (白色)	ポールヘッド (2灯)	YD142	
YEV33021 (低誘虫型)	自動点滅器内蔵型				

*電力柱・鋼管ポール取付金具 (YK23096) と取付付属品を組合せてご使用いただくと灯具取付作業が簡単に行えます。

器具の施工には電気工事士の資格が必要です。施工は必ず工事店に依頼してください。

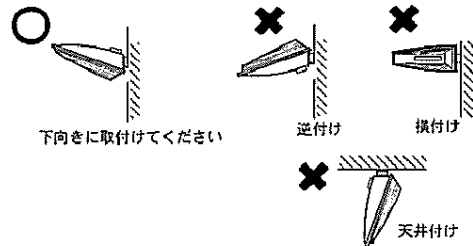
施工説明

工事店様へ、この説明書は保守の為お客様に必ずお渡しください。

安全に関するご注意

警告

- 施工は、取扱説明書にしたがって確実に行ってください。施工に不備があると落下・感電・発火の原因となります。
- 器具を改造しないでください。落下・感電・発火の原因となります。
- 振動や衝撃の多い場所、腐食性ガスの発生する場所では使用しないでください。落下・感電・発火の原因となります。
- 器具の逆付け、横付け、天井付けは行なわないでください。落下・感電・発火の原因となります。
- 口出線との接続は、スリーブ等により確実に、自己融着テープを巻いてから、絶縁テープを巻いて仕上げ、十分に絶縁・防水処理をしてください。接続に不備があると感電の原因となります。
- 接地工事は、電気設備の技術基準にしたがって確実に行ってください。接続に不備があると感電の原因となります。



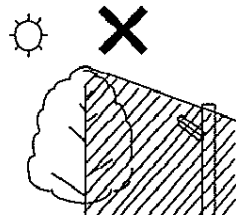
注意

- この器具は屋外用 (防雨型) 器具です。それ以外の場所では使用できません。
- 質量に耐える所に確実に取付けてください。(灯具の耐風速は、60m/sです。) 落下の原因となります。
- 表示された電源電圧 (定格電圧±6%)、周波数以外の電源で使用しないでください。感電・発火の原因となります。
- 周囲温度 35℃以上での使用はしないでください。又、施工時の一時的な点灯確認以外は日中点灯はしないでください。発火及びランプ・ユニットの短寿命・破損の原因となります。
- 周囲温度 -10℃以下で使用はお奨めできません。明るさが得られない場合があります。
- 始動時にピーク 4A (100V)、7A (200V)、9A (242V) 程度の突入 (インラッシュ) 電流が発生しますので、弊社製配線器具に接続できる灯具台数は、承認図又は施工手順を参照してください。接続に不備があると発火の原因となります。

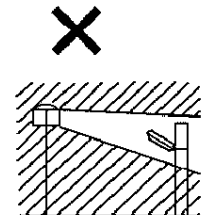
施工前に

YEV33011K, YEV33111K, YEV33021 (自動点滅器内蔵タイプ) に関する注意事項

- 屋間でも暗い場所 (木かげ、ひさしの下等) に取付けますと、早く点灯、遅く消灯することがありますが異常ではありません。



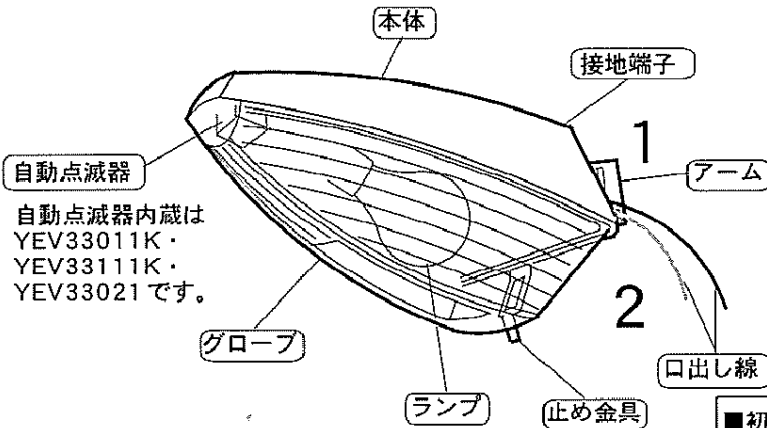
- 夜間でも明るい場所、隣地や街路の照明が自動点滅器に直接当たる場所への取付けはお避けください。点灯しないことがあります。



各部のなまえと取付けかた

警告

器具の取付は取扱説明書により確実に取付けてください。
取付けに不備があると器具の落下、感電、発火の原因となります。



自動点滅器内蔵は
YEV33011K・
YEV33111K・
YEV33021です。

・始動時にピーク 4A (100V)、7A (200V)、9A (242V) 程度の突入 (インラッシュ) 電流が発生しますので、弊社製配線器具に接続できる灯具台数は下記を参照してください。

弊社製配線器具	AC100V	AC200V	AC242V	感度電流
15Aフルカラースイッチ	16台	30台	24台	—
20Aフルパワーリモコンリレー	16台	34台	40台	—
T/U付6Aリレーユニット	6台	14台	16台	—
20AリモコンブレーカCL型	14台	28台	32台	—
20Aカンタッチブレーカ	14台	28台	32台	—
20Aコンパクトブレーカ	14台	24台	—	—
20AHAブレーカ	14台	28台	—	—
20Aリモコン漏電ブレーカCLE型	14台	28台	—	15mA/30mA
20AカンタッチブレーカBKF型	14台	28台	—	30mA
20Aコンパクト漏電ブレーカ	14台	24台	—	30mA
20A小型漏電ブレーカ	14台	28台	—	30mA

接続に不備があると感電・火災の原因となります。

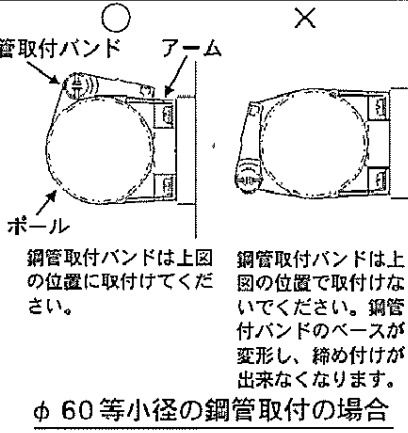
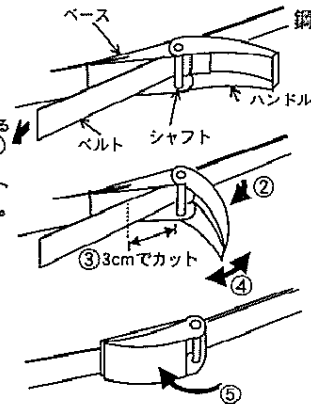
- 1 オプション (別途) を使用して、器具を取付ける
・取付け方は下図・次ページを参照してください。
- 2 口出し線に電源線・アース線を結線する
・接地端子を使用してD種 (第3種) 接地工事を行ってください。
接地が不完全な場合、感電の原因となります。
・口出し線との接続は、スリーブ等により確実にを行い、自己融着テープを巻いてから、絶縁テープを巻いて仕上げ、十分に絶縁・防水処理をしてください。

■初期点灯黒化について
点灯初期に発生する現象です。
管内の水銀がバルブ上部に付着することによって起こります。
点灯中は、温度の上昇によって水銀が蒸発し、黒化は消えます。
点灯後、再度黒化が発生することがありますが、点灯を続けることで黒化は減少します。
この現象は、ランプの寿命や特性には影響ありません。



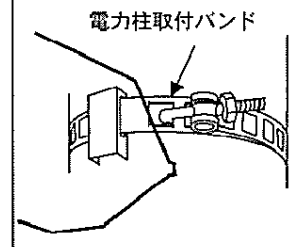
鋼管取付の場合 (YK23097を使用)

- ① ベルトの先端をシャフトの間 (シャフトは2枚構造) に通してたるまない程度にはります。
- ② ハンドルを90° 起こして仮止めします。
- ③ ベルトのあまった部分をシャフトから3cmのところまで切断します。
- ④ ハンドルを往復作動させ (ラチェット機構) ベルトを緩心ことなく十分に締めます。
- ⑤ ハンドルをベースに重なるまで倒してストッパーはめます。



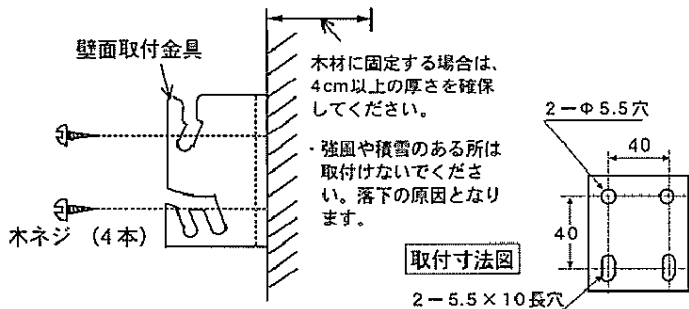
電力柱取付の場合 (YK22811を使用)

- ① 金具を穴に引掛ける
- ② ナットを確実に締め付ける



壁面取付の場合 (YK23095 (角度可変型) を使用)

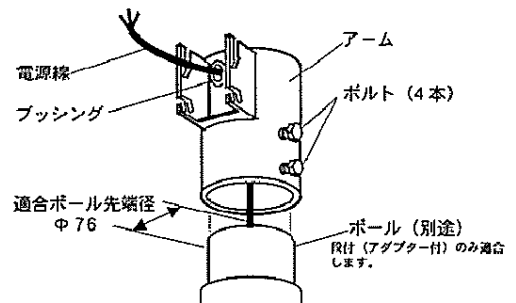
壁面取付金具を壁面に、木ねじ (4本) で確実に取付けてください。



- ・木板への取付けは、一時的なものとして、常設は、さけてください。
- ・強風や積雪のある所に取付けしないでください。落下の原因となります。

ポールヘッド取付の場合 (YD141・YD142 (角度可変型) を使用)

ポール先端にアームに付いているボルト (4本) で固定してください。
締付トルク: (M8: 19Nm)



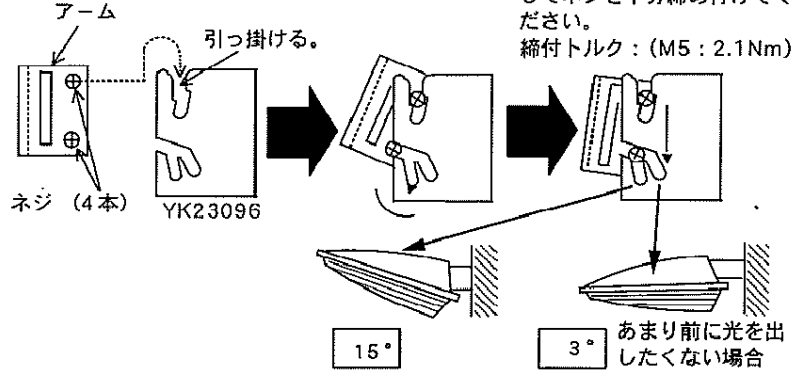
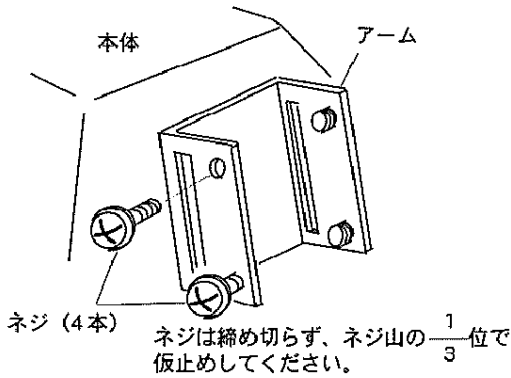
ポールとアームのセット時、電源線をはさまないように注意してください。
(図はYD141で説明していますが、YD142も同じです。)

● YK23096 の鋼管及び電力柱への取付は、上記参照の上、バンドで取付けてください。

・各金具に付いているネジ (4本) を器具の
アームにセットしてください。

金具に引っ掛けて取付けてください。

15°・3°の角度に器具をおろしてネジを十分締め付けてください。
締付トルク：(M5：2.1Nm)



ランプ及び自動点滅器の交換方法とグローブの外し方

警告

ランプの脱着及び取扱い時は、落下・衝撃などによる破損に備え、安全のため眼鏡などを使用し目の保護を行なってください。

注意

- 電気工事店などの専門家以外は、グローブを開けないでください。
- ランプの取付け、取外し時は必ず電源を切って作業してください。
- ランプに衝撃を加えないでください。
ランプが破裂し、ガラスが飛散する可能性があります。

1 グローブを開ける

- ・止め金具をたおしてグローブを開けてください。

2 ランプ交換をおこなう

- ・取付板を止めているネジ (2本) をゆるめ、ランプを取付板ごと取外してください。
 - ・ランプは反時計方向に回転させて、取外してください。
- 取付板が器具に取付いた状態では、
ランプは取外せません。
無理に取外さないでください。
ランプが破裂する恐れがあります。
- ・ランプをカチッとなるまで時計方向に回転させて取付け、
ランプ装着確認用窓が閉じていることを確認してください。



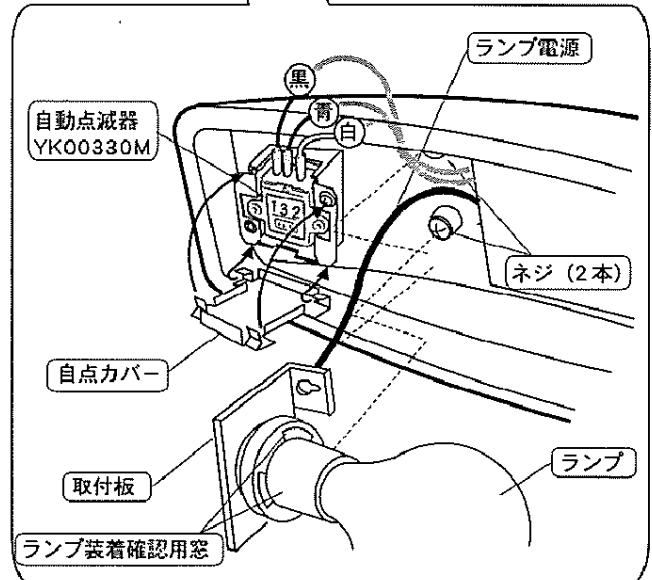
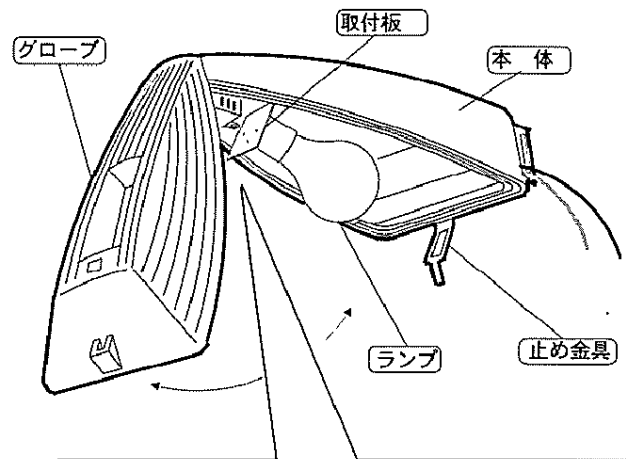
3 自動点滅器の交換をおこなう (YEV33011K, YEV33111K, YEV33021 の場合)

- ・自動点滅器は YK00330M をご使用ください。
- ・自点カバーを外してから自動点滅器を交換してください。

4 グローブを本体に押し込む

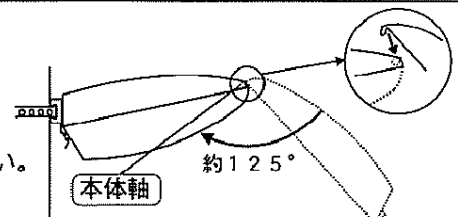
- ・グローブが止め金具に確実に掛かっていることを確認してください。
不備がありますと浸水・落下・感電の原因となります。

ランプ交換は、ランプの取扱説明書にしたがって、作業を行ってください。



グローブがはずれた場合の取り付け方

- ・グローブは一定方向のみで取付けられる構造になっています。
 - ・右図のようにグローブを約 125° 開放した位置で本体に取付けて下さい。
 - ・取付ける際、本体の軸がグローブ取付部に確実に入っている事を確認して下さい。
- 取付けが不十分な場合グローブ破損の原因となります。



安全に関するご注意

ご使用前に、この取扱説明書を必ずお読みのうえ正しくお使いください。

⚠ 警告

- 器具の改造および、構成部品の交換をしないでください。感電・発火の原因となります。
- 万一、煙が出たり、変な臭いがあるなど異常状態のまま使用しないでください。発火・感電の原因となります。異常を感じたら速やかに電源を切り、販売店・電気工事店にご相談ください。

⚠ 注意

- お手入れの際には、必ず電源を切ってから行なってください。感電・やけどの原因となります。
- 照明器具には寿命があります。設置場所により環境ストレスはことなります。ご使用期間が15年に満たなくても発錆があればすぐに点検・交換をしてください。また、設置して15年経つと、外観に異常がなくても内部の劣化は進行しています。点検・交換をしてください。
※使用条件は周囲温度30℃、1日12時間点灯、年間4400時間点灯です。
- 周囲温度が高い場合・点灯時間が長い場合などは寿命が短くなります。
- 1年に1回は「安全チェックシート」に基づき自主点検してください。
3年に1回は工事店等の専門家による点検をお受けください。
点検せずに長期間使い続けるとまれに落下・感電・火災などに至る場合があります。
- 低誘虫型器具の場合、低誘虫の効果は、虫の種類（すう光性の有無）、周囲の環境（付近に明るい光源がない等）によって異なります。
- グローブは、一般型と比べて青味がかっています。

保証について

- 1: 保証について
この商品の保証期間は1年間です。エバーライトユニットは3年間です。
但し、消耗品は除きます。詳細は弊社カタログをご参照ください。
- 2: 保証書について
保証書が必要な場合は、弊社代理店または弊社営業所へお申し出ください。
- 3: 補修性能部品（電気部品）について
弊社はこの照明器具の補修用性能部品（電気部品）を製造打ち切り後、6年間保有しています。
補修用性能部品には、同等機能を有する代替品を含みます。

お手入れについて

⚠ 注意

- 必ず電源を切って、器具が十分冷えてから行ってください。感電・やけどの原因になります。
- 器具のグローブを開けての作業は行わないでください。
必要な場合は、電気工事店にご依頼ください。ランプ破損時、事故の原因となります。

- 器具の清掃について…………… 汚れを落とす場合は、石けん水をひたしたやわらかい布をよく絞ってふきとり乾いた布で仕上げてください。
アルカリ系洗剤、シンナー、ベンジンでふかないでください。
変色・変質の原因となります。
強い水圧をかけての清掃はしないでください。
感電の原因となります。
- ランプについて…………… 万一、衝撃などにより、ランプが破損してしまった場合のランプ補修は、販売店・電気工事店にご依頼ください。
- 自動点滅器交換について…………… YEV33011K・YEV33111K・YEV33021の自動点滅器は、YK00330Mをご使用ください。

定 格

器具品番	使用電圧	周波数	入力電流	消費電力	ランプ電力
YEV33010K	AC100V~242V	50Hz / 60Hz	0.58~0.24A	57~55W	50W
YEV33011K	AC100V		0.58A	57W	
YEV33110K	AC100V~242V		0.58~0.24A	57~55W	
YEV33111K	AC100V		0.58A	57W	
YEV33020	AC100V~242V		0.58~0.24A	57~55W	
YEV33021	AC100V		0.58A	57W	