

器具品番	取付付属品品番（別途）	取付場所		適合自動点滅器（別途）	適合ランプ（同梱）
YF31660Z	Y K 2 2 8 2 1	電力柱用	・器具の取付けには、 取付場所に応じて、 取付付属品が別途 必要です	EE8133	バルック蛍光灯
	Y K 2 3 0 0 2	Φ 60 鋼管ポール用			

器具の施工には電気工事士の資格が必要です。施工は必ず工事店に依頼してください。

施工説明 工事店様へ、この説明書は保守の為お客様に必ずお渡しください。

安全に関するご注意

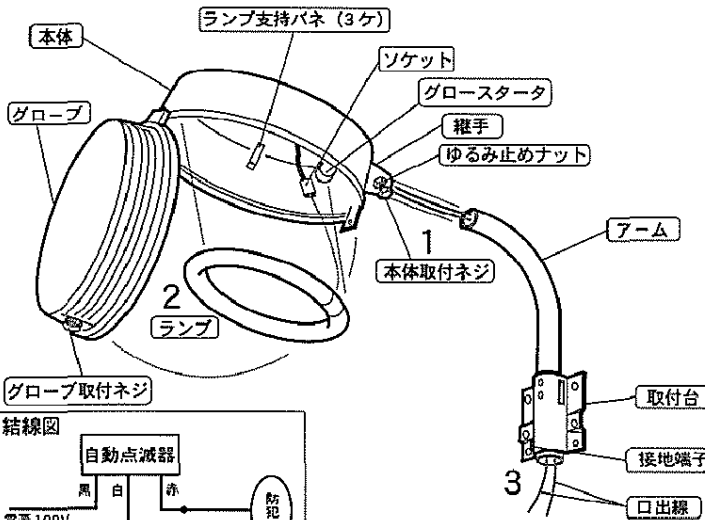
警告

- 施工は取扱説明書にしたがい、確実にこなしてください。施工に不備があると発火・感電・落下の原因となります。
- 接地工事（D種接地工事）を確実に行ってください。接続に不備があると感電の原因となります。【電気設備技術基準】
- 器具の改造は、絶対に行わないでください。発火・感電・落下の原因となります。
- 振動や衝撃の多い場所（橋や高架上等）、腐食性ガスの発生する場所、海岸隣接地域では使用しないでください。発火・感電・落下の原因となります。
- 口出線との接続は、スリーブ等により確実にを行い、自己融着テープを巻いてから、絶縁テープを巻いて仕上げ、十分に絶縁・防水処理をしてください。接続に不備があると感電の原因となります。

注意

- この器具は一般屋外用（防雨型）です。それ以外の場所では使用できません。発火・感電・落下の原因となります。
- 重量の耐える所に確実に取付けてください。（灯具の耐風速40m/sです。）強風による落下の原因となります。
- 表示された電源電圧（定格電圧±6%）以外の電源で使用しないでください。感電・発火の原因となります。
- 周囲温度35℃以上での使用はしないでください。又、施工時の一時的な点灯確認以外は日中点灯はしないでください。不点や発火の原因となります。
- 周囲温度5℃以下での使用はお奨めできません。明るさが得られない場合があります。

各部のなまえと取付けかた



- 1 アームと継手を接続する**
 - ・アームに口出線を通します。
 - ・継手についている本体取付ネジとゆるみ止めナットゆるめてください。
 - ・本体取付ネジをしっかり締め込みます。
 - ・ゆるみ止めナットをしっかり締め込みます。

締め込みが不十分ですと落下の原因となります。線のかみ込みにご注意ください。漏電や感電の原因となります。
- 2 同梱のランプを確実にソケットに取付ける**
- 3 電源線を接続する**
 - ・口出線に電源線を確実に接続し、取付台側面の接地端子でD種（第3種）接地工事を行ってください。

接続に不備がありますと、感電・発火の原因となります。

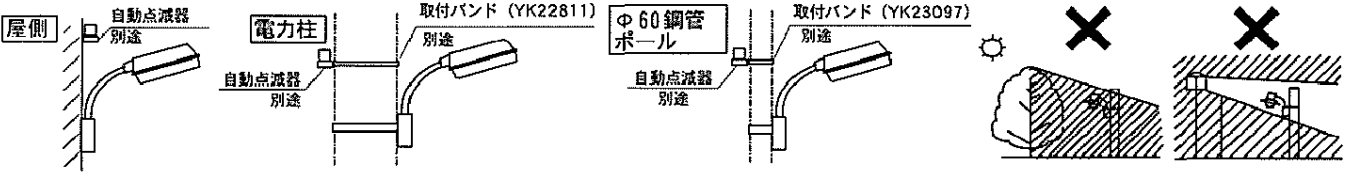
 - ・口出線との接続は、スリーブ等により確実にを行い、自己融着テープを巻いてから、絶縁テープを巻いて仕上げ、十分に絶縁・防水処理をしてください。

不備がありますと感電・発火の原因となります。

（ご注意）

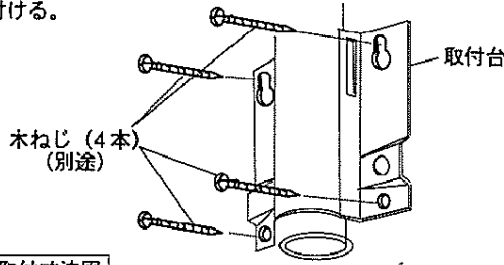
- 昼間でも暗い場所（木かげ、ひさしの下等）に取り付けますと、早く点灯、遅く消灯することがありますが異常ではありません。
- 夜間でも明るい場所、隣地や街路の照明が自動点滅器に直接当たる場所への取付けはお避けください。点灯しないことがあります。

自動点滅器を使用する場合
 安定器の電源電圧と同じ電圧用の自動点滅器を、器具の照明の影響を受けない位置に取り付けてください。
 自動点滅器は EE8133（AC100V）を別途お求めください。

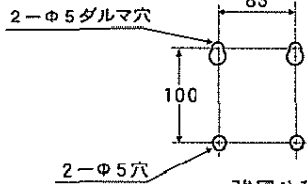


壁面取付の場合

①木ねじは、ステンレス製、ネジ径φ4.5mm、長さ38mm以上のものを4本別途用意して確実に取付ける。



取付寸法図

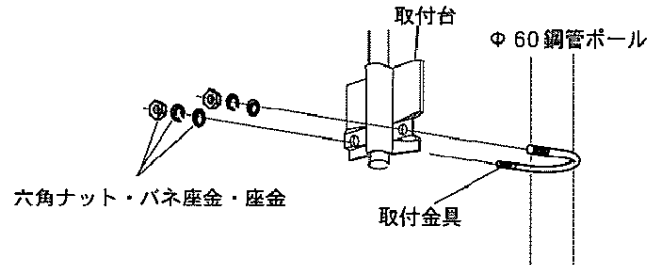


木材に固定する場合は、3cm以上の厚さを確保してください。

- ・強風や積雪のある所に取付けしないでください。落下の原因となります。
- ・合板やベニヤなどの柔らかい木材には、取付けしないでください。取付けに不備がありますと、落下の原因となります。

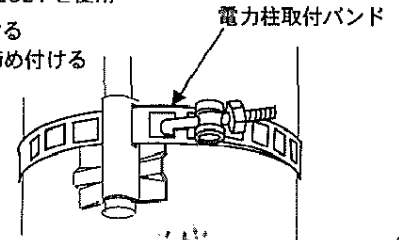
鋼管ポール取付の場合 YK23002 を使用

①取付台に取付金具を通す。
②座金、バネ座金、六角ナットにて確実に締め付ける。



電力柱取付の場合 YK22821 を使用

①金具を穴に引掛ける
②ナットを確実に締め付ける



取扱説明

お客様へ、この説明書は必ず保管ください。

ご使用前にこの取扱説明書を必ずお読みのうえ正しくお使いください。

安全に関するご注意

警告

- 器具を改造しないでください。感電・発火の原因となります。
- 万一、煙が出たり、変な臭いがするなど異常状態のまま使用すると、発火・感電の原因となります。異常を感じたら速やかに電源を切り、販売店・電気工事店にご相談ください。

注意

- ランプ交換やお手入れの際は、必ず電源を切って、器具が十分冷えてから行なってください。やけど・感電の原因となります。
- ランプ交換の際には、各部のなまえと取りつけかたにしたがって確実に行ってください。不備がありますと、落下・感電・発火の原因となります。
- 照明器具には寿命があります。設置場所により環境ストレスはことなります。ご使用期間が10年に満たなくても発錆があればすぐに点検・交換をしてください。また、設置して10年経つと、外観に異常がなくても内部の劣化は進行しています。点検・交換をしてください。
※使用条件は周囲温度30℃、1日10時間点灯、年間3000時間点灯です。
- 周囲温度が高い場合・点灯時間が長い場合などは寿命が短くなります。
- 1年に1回は「安全チェックシート」に基づき自主点検してください。
3年に1回は工事店等の専門家による点検をお受けください。
点検せずに長期間使い続けるとまれに落下・感電・火災などに至る場合があります。

保証について

- 1: 保証について
この商品の保証期間は1年間です。安定器は3年間です。但し、消耗品は除きます。詳細は弊社カタログをご参照ください。
- 2: 保証書について
保証書が必要な場合は、弊社代理店または弊社営業所へお申し出ください。
- 3: 補修用性能部品 (電気部品) について
弊社はこの照明器具の補修用性能部品 (電気部品) を製造打ち切り後、6年間保有しています。補修用性能部品には、同等機能を有する代替品を含みます。

お手入れ・ランプ交換 ⚠注意 (必ず電源を切って行ってください。感電の原因になります。)

- 器具の清掃について..... 汚れを落とす場合は、石けん水をひたしたやわらかい布をよく絞ってふきとり乾いた布で仕上げてください。シンナーやベンジンでふかないでください。変色・変質の原因となります。
- ランプ交換について..... 本体表示にしたがって、指定されたランプをご使用ください。(ナショナルランプをご使用ください)

適合ランプ	蛍光灯	グローランプ
	FCL30ENW / 28	FG-1E

定 格

使用電圧	周波数	入力電流	消費電力	ランプ電力
AC100V	50Hz/60Hz専用	0.56A	32W	28W