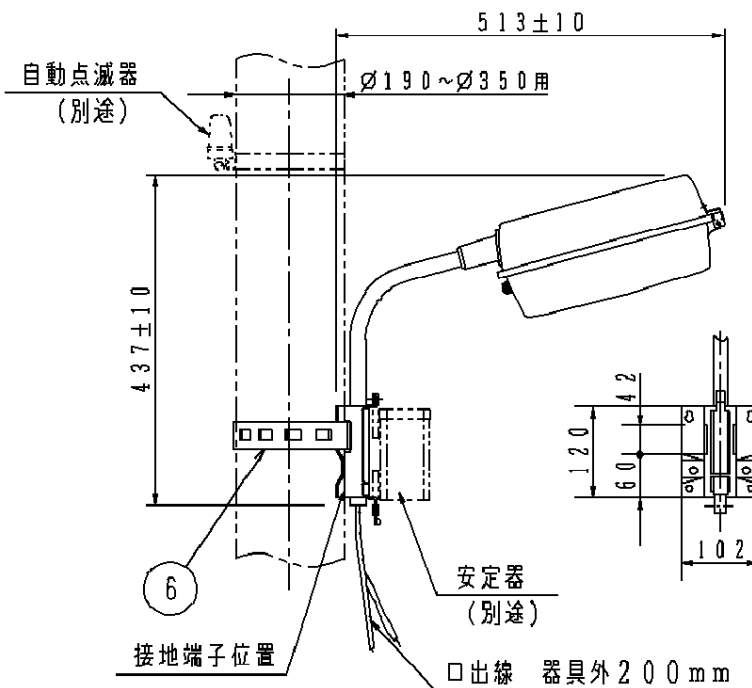
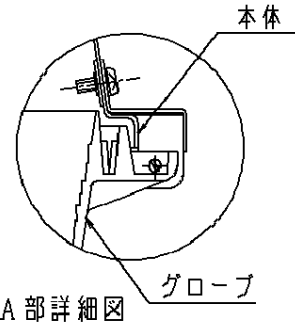
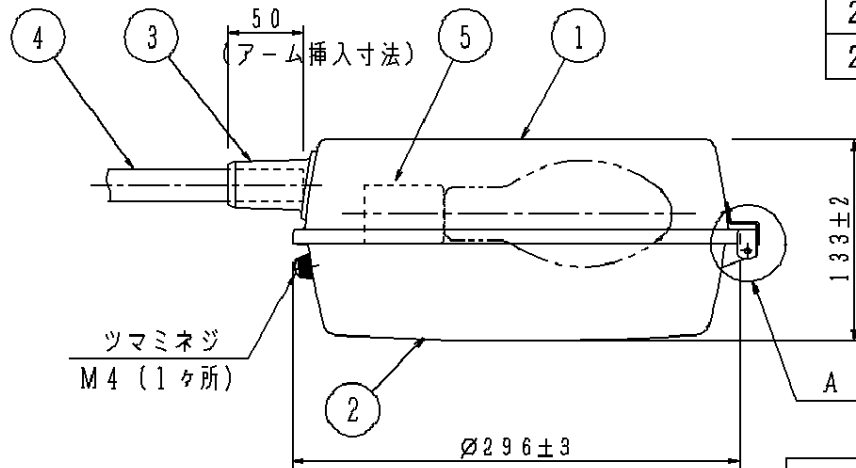


⚠ 注意：商品には寿命があります。詳細はCLX2021CAをご参照ください。

品名	品番	
	灯具	電力柱取付バンド
防犯灯Y3045Z	YA83504Z	YK22821

安定器	100W	安定器取付寸法
100V	低力率	160、180
100V	高力率	220
200V	低力率	140
200V	高力率	200



⚠ 安全に関するご注意

- 防雨型器具です。浴室など湿気の多い場所には使用しないでください。絶縁不良による感電及び火災の原因となります。
- 4.0 m/s仕様です。建物の屋上、山稜、橋梁及び沿岸部では使用しないでください。器具落下の原因となります。
- 質量に耐える所に確実に取付けてください。取付けに不備がありますと器具落下の原因となります。

[使用上のご注意]

- 防犯灯以外の特殊用途や特殊環境、塩害地域でご使用される場合は、別途ご相談ください。
- 自動点滅器は別途、お求めください。
- 自動点滅器と組合せてご使用の場合
  - ・器具からの照明の影響を受けない位置に取付けてください。点滅を繰り返すことがあります。
  - ・昼間でも暗い場所（木かげ、ひさしの下等）に取付けますと早く点灯、遅く消灯することがありますが異常ではありません。
  - ・夜間でも明るい場所、隣地や街路の照明が自動点滅器に直接当たる場所への取付けはお避けください。点灯しないことがあります。

オフホワイト	マンセル	5Y9/0.5	6	取付金具	銅板 (t1.6)	溶融亜鉛メッキ	品名
同梱ランプ	水銀灯		5	ソケットE26	磁器	NZ08101	
W・数	HF100X	×1	4	アーム	16厚鋼電線管	オフホワイト ポリエスチル粉体塗装	防犯灯Y3045Z
器具質量	2.8kg		3	接手	アルミダイカスト	オフホワイト ポリエスチル粉体塗装	岡田 小島
特記事項	<b>生産終了品</b> この器具は生産終了につき製造することができません		2	プリズムパネル	アクリル	透明	備考
			1	本体	亜鉛銅板 (t0.6)	内外面オフホワイト ポリエスチル粉体塗装	
			部番	部品名	材質・素材厚	備考	松下電工株式会社

