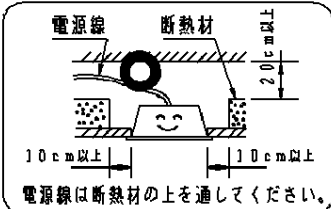


注意：商品には寿命があります。詳細はCLX2021BAをご参照ください。

グリーン購入法適合

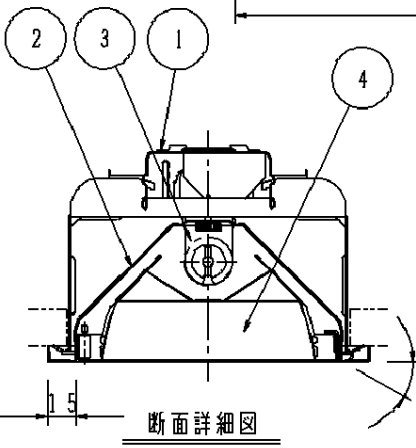
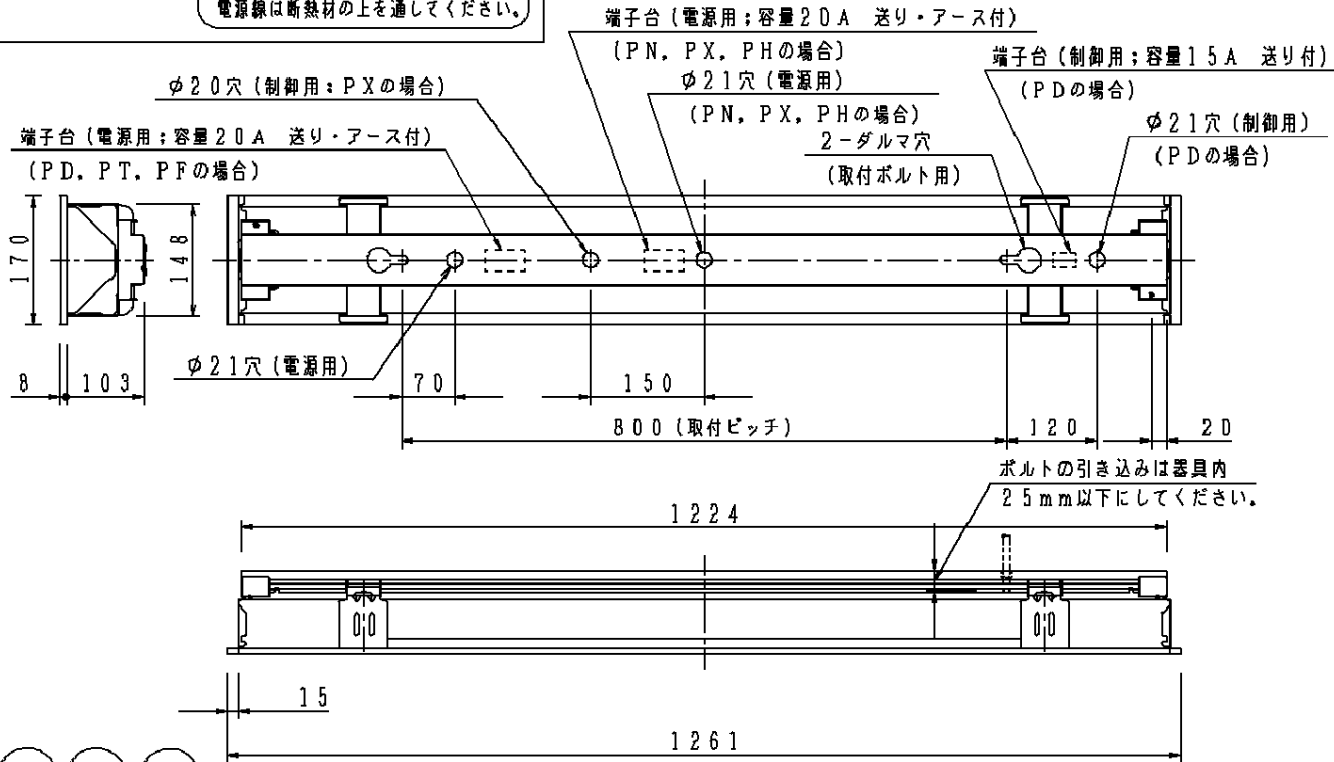
安全に関するご注意

- 一般屋内用器具です。屋外や、水気・湿気のある所では使用しないでください。絶縁不良による感電の原因となります。
- 断熱材、防音材をかぶせて使用しないでください。火災の原因となります。



	駆動方式	適合ランプ	定格光束
	PL, PT, PD, PH, PF, PN	FHF32	4950lm/本 3520lm/本

注) 駆動方式等の光束等注記事項は、別紙駆動方式の承認図 (ex. VPH-KG) をご参照ください。



埋込穴寸法：150×1235

- この器具は環境配慮型照明器具です。器具内電線にはエコ電線、本体などの構造部品にはクロムフリー鋼板を採用しています。また、給電部品ユニットの交換による長寿命化に配慮しています。
- この器具は下表の器具の組合せです。

基本灯具品番	プラスユニット品番	0Aコンフォートクラス3 (アルミルーバ)
FSA41600A	FSK41235	

<使用上のご注意>

- ラジオ、TVや赤外線リモコン方式の機器は照明器具から離してご使用ください。雑音が入ったり、正常に動作しない場合があります。
- 同時通訳機等の誘導無線をご使用になられる場合、雑音が入る場合があります。事前に確認し、対策を講じてください。
- PD方式でご使用の場合は、器具間及び器具内のランプ間で調光時 (約20%以下) に輝度差が生じ、色合いが異なって見える場合があります。

ホワイト マンセル 1.0G9.6/0.1						
適合ランプ	FHF32	5	安定器		品番	
W・数	32×1	4	ルーバ	アルミ板 (t0.4)	鏡面つや消し仕上	フリーF313EZA
器具質量	3.7kg	3	ソケット	ポリカーボネート	NZ0132	
特記事項	<div style="border: 1px solid black; padding: 5px; text-align: center;"> 生産終了品 この器具は生産終了につき製造することができません </div>	2	反射板	鋼板 (t0.5)	高反射白色粉体塗装	加藤 宮崎
		1	本体	亜鉛鋼板 (t0.5)		
		部番	部品名	材質・素材厚	備考	

