

(床埋込型) (通路誘導灯 (専用型) (電池内蔵型))
 FWX10174 (20分定格型) FWX10178 (60分定格型)
 FK11726 (取付ボックス) ※各品番の取説は共通です。

・器具の施工には電気工事士の資格が必要です。施工は必ず電気工事店に依頼してください。

施工説明

工事店様へ、この説明書は保守のためお客様に必ずお渡しください。

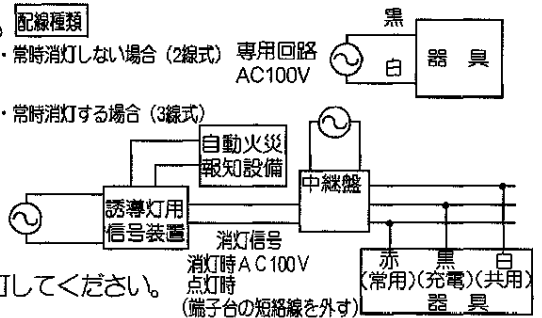
安全に関するご注意

警告

- この器具は、床埋込取付専用器具です。
壁面等に取付けしないで下さい。過熱による火災・落下の原因となります。
- 取付ボックス側面の水抜き穴を使用して、排水管工事を行ってください。
施工に不備があると、浸水による感電・火災の原因となります。
- 金属製車両やフォークリフト等の重量運搬車の通る所には使用しないでください。
破損の原因となります。
- 施工は、取付方法にしたがい確実にこなしてください。
施工に不備があると正しい避難誘導ができないほか、火災・感電の原因となります。
- 器具を改造しないでください。火災・感電の原因となります。
- 表示された電源電圧 (100V±6V) ・周波数以外の電源で使用しないでください。
火災・感電の原因となります。
- 蓄電池は、短絡・分解等しないでください。火災・感電・やけど・破裂の原因となります。
- 電気設備技術基準にしたがい必ずC種接地工事をしてください。接地が不完全な場合、感電の原因となります。
- 感電・火災の恐れあり。ポリエチレン系絶縁体を使用したEM (エコマテリアル) ケーブルをご使用される場合には、
端末部付近の絶縁体露出部には黒テープなどで覆い保護を施してください。
- 施工面と器具表面が必ず平滑になるように特に注意して施工処理を施してください。
器具表面が施工面より出ている場合、転倒によるケガの恐れがあります。

注意

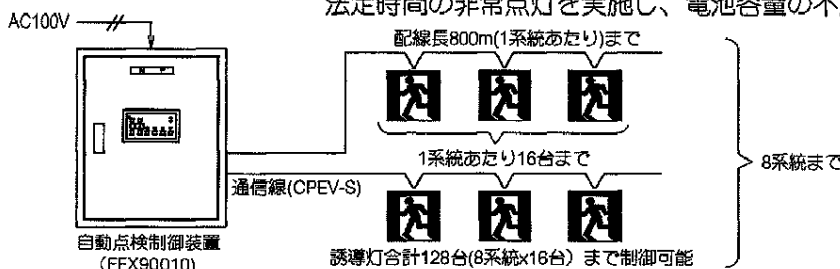
- この器具は一般屋内用器具です。
雨水のかかる場所、湿気の多い場所、直射日光の当たる場所、振動の強い場所、腐食性ガスの発生する場所では使用しないでください。
火災・感電の原因となります。
- 周囲温度は、5～35℃以外では使用しないでください。
火災や蓄電池の劣化及び非常点灯しない原因となります。
- この器具の電源は誘導灯専用回路にしてください。
- この器具は常時、連続点灯して使用してください。
常時、消灯して使用される場合は、事前に所轄消防署の了承を得てください。
自動火災報知設備との連動が必要なため、誘導灯用信号装置を用いて消灯してください。
- 24時間充電後→非常点灯の確認をしてください。
電池は設置後通電し、充電しないと点灯しません。



システム概要

EMIT・誘導灯自動点検システムとは・・・
 誘導灯のバッテリー寿命・ランプ不点・点灯装置の不具合等の異常検知を、新規の通信ソフトウェア技術<EMIT>により自動点検を行い常に監視できるシステムです。

- 自動点検(3モード)
- 常時監視…通電中は、3分間毎にランプ異常・寿命や充電電流の有無をチェックします。
 - 週間点検…2週間に1回(2～6週間の範囲で設定可能)、
短時間(約30秒)の非常点灯を実施し、電池寿命の末期状態や
非常点灯回路の異常をチェックします。
 - 定期点検…6ヶ月に1回(3～12ヶ月の範囲で設定可能:法定点検は6ヶ月に1回)
法定時間の非常点灯を実施し、電池容量の不足をチェックします。



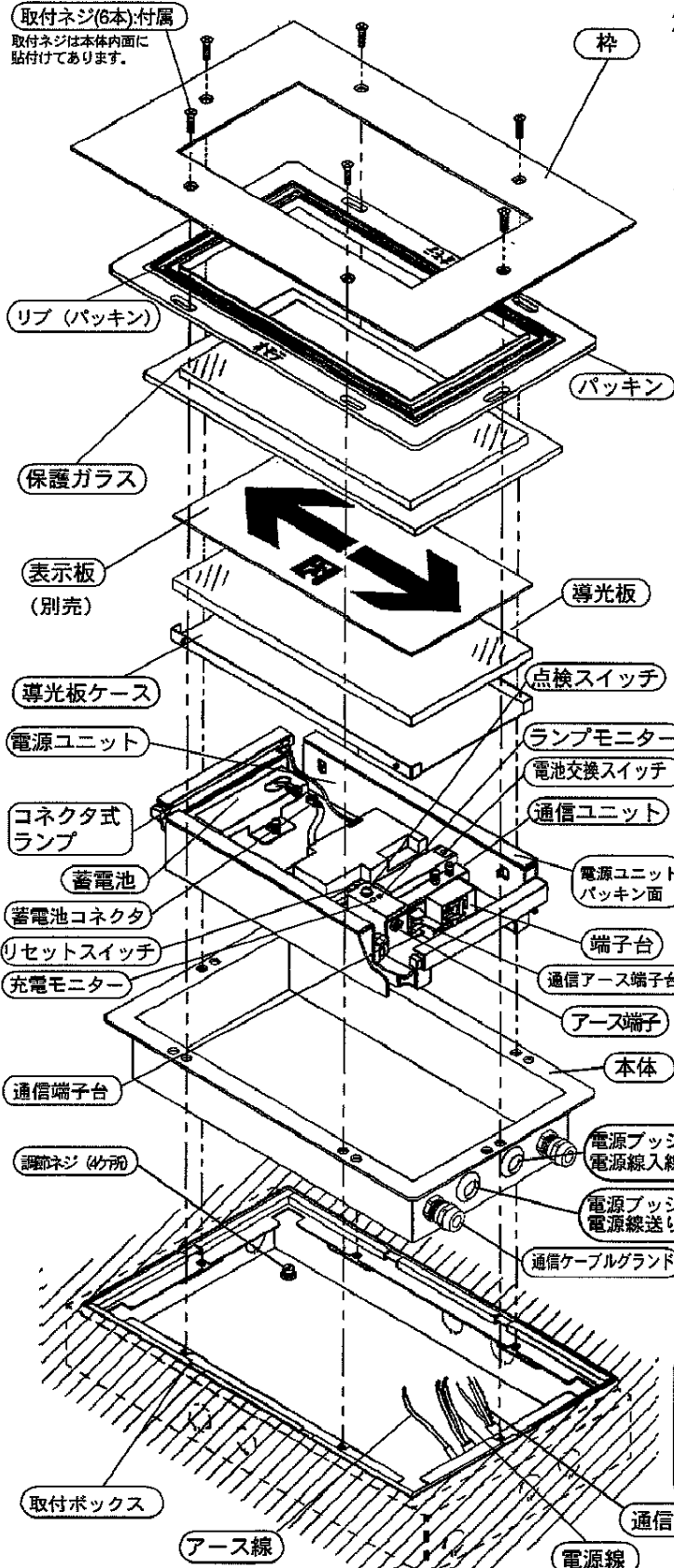
配線仕様
 電源線 : φ1.6又はφ2.0
 通信線 : φ0.9又はφ1.2

各部のなまえと取付けかた

△警告

施工は、取扱説明書にしたがい、確実に行ってください。
施工に不備があると、火災・感電の原因となります。

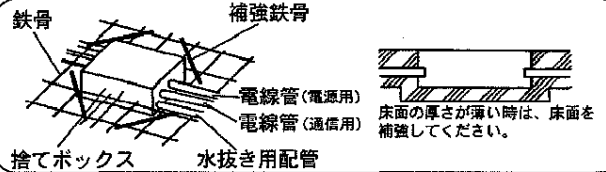
FK11726 (取付ボックス) の施工は手順1~3を実施してください。
FWX10174、FWX10178 (器具) の施工は手順4~9を実施してください。
※取付ボックスと器具は別売です。



適合表示板 FK01796、FK01797、FK01798

1. 器具施工準備

- ・コンクリート打込前に器具設置位置に埋込本体より充分大きい捨てボックスを据え、配管 (水抜き配管を含む) も終えておきます。

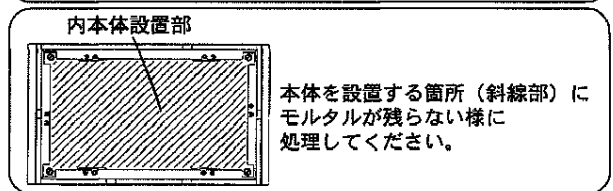
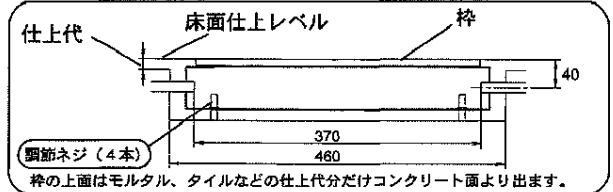


2. 取付ボックスの取付け

- ・埋込穴 (270×460) に取付ボックスを埋込む。その際、枠上面が床仕上げ面と同一高さになるように調整ネジで調節する。(調節前に調整ネジに付いている輪ゴムを取り外してください)
 - ・カーペットを敷く場合は、沈み込みに合わせて埋込み深さを調節してください。
 - ・調節後、電源用、通信用、水抜き用の配管をする。
- 取付に不備があると、感電・火災・転倒の原因となります。

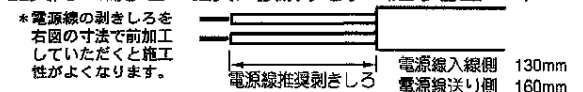
3. 床面仕上げ

- ・取付ボックスの隙間にモルタルを充填後、床面の仕上げを行う。

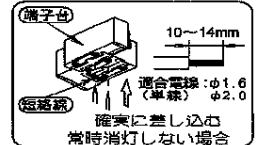


4. 電源線・アース線・通信線の接続

- ・電源線は本体側面の電源プッシングに通し (突き破り方式) 器具内の端子台へ確実に接続する。(送り容量20A)

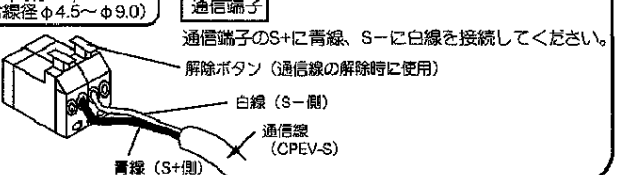
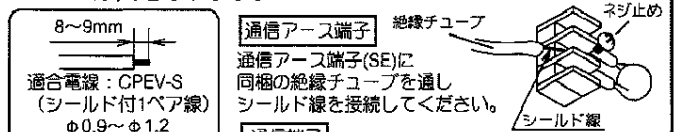


- ・常時消灯する場合は短絡線を外してください。
- ・常時消灯する場合は、所轄消防署の承認が必要です。
- ・アース線をアース端子に接続する。C種接地工事が必要です。接続が不完全な場合や容量オーバーの場合、感電・火災の原因となります。
- ・接続後、電源ユニットを本体に収納する。(電源線をたたまむように本体内に収納してください。)



<通信線の接続>

- ・通信ケーブルグラウンドに通信線を通す。
- ・通信線 (CPEV-S線を使用のこと) を通信端子に確実に接続する。
- ・シールド線を付属の絶縁チューブに通してから通信アース端子に接続する。
- ・通信ケーブルグラウンドを確実に締める。
- ・終端の器具には通信ケーブルグラウンドの送り側に付属のシーリングプラグを入れ確実に締めてください。(次項「シーリングプラグの取付け」を参照)
- ・1系統あたり誘導灯は16台までです。接続が不完全な場合や台数オーバーの場合通信異常の原因となります。

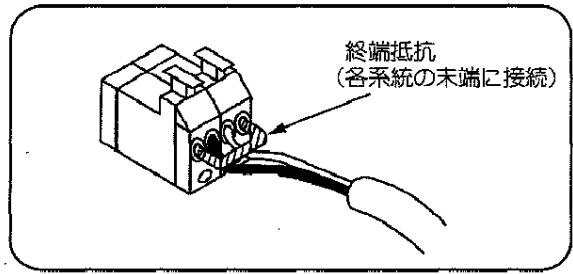


各部のなまえと取付けた(続き)

4.電源線・アース線・通信線の接続(続き)

< 終端抵抗の接続 >

- 各系統の末端の誘導灯には終端抵抗 (120Ω1W) を確実に接続する。
(終端抵抗は自動点検制御装置に同梱しています。)
接続が不完全な場合、通信異常の原因となります。

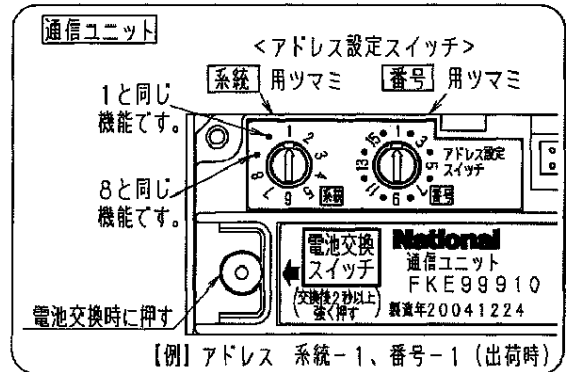


5.器具のアドレス設定

自動点検制御装置との通信を行う上で器具のアドレス設定が必要となります。予め用意されている系統図にしたがって個別アドレスを正しく設定してください。

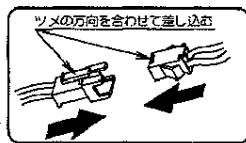
- アドレス設定は通信ユニットのアドレス設定スイッチで行います。
- アドレス設定は [系統] 及び [番号] の組合せで行います。
- 1系統16台まで、8系統で128台まで設定可能です。
(系統: 1~8、番号1~16)

(注意) アドレス設定を変更した場合には、都度、器具のリセットスイッチを2秒以上押ししてください。
設定が不完全な場合、通信異常の原因となります。



6.蓄電池コネクタの接続

- 方向を合わせ確実に奥まで差し込む。
接続が不完全な場合、非常点灯しない原因となります。



7.充電状態の確認

- 電源通電状態で充電モニター、ランプモニターの状態を確認してください。

正常状態……充電モニター(緑)は点灯
ランプモニターは消灯

点検スイッチを押し、非常点灯に切り替わるのを確認する。
点検中、充電モニター(緑)は消灯
正常に動作しない場合は「故障かな?と思ったときは」の項を参照してください。

8.導光板ケース・導光板・表示板の取付け

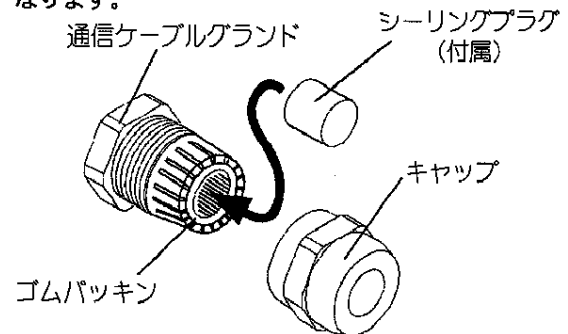
- 導光板ケースを電源ユニット内に収納する。
(ランプ線、電源線がかなり傷付いたりしないよう注意すること)
取付に不備があると、感電・火災の原因となります。
- 導光板ケースに導光板を収納し、その上に表示板(別売)のをせる。
※導光板はドット面を下にして収納してください。
取付に不備があると、光学性能が低下する原因となります。
(表示板が導光板表面からはみ出さないように収納してください。)

9.保護ガラス・パッキン・枠の取付け

- 保護ガラスを電源ユニットのパッキン面にのせる。
- 保護ガラスにパッキンをはめる。
(パッキンには方向性があるので、「オモテ」刻印方向が上になるように取り付ける)
- パッキンのリブが枠の内側から出るように枠をセットする。
- 枠の取付ネジ(6本:付属)を使って枠を本体に固定する。
(枠は保護シートを剥がしてから取付けてください。)

シーリングプラグの取付け

- 通信ケーブルグラウンドのキャップをはずす。
- シーリングプラグをゴムパッキンの中に入れる。
- キャップを確実に締める。
締め付けが不完全な場合、感電や火災の原因となります。

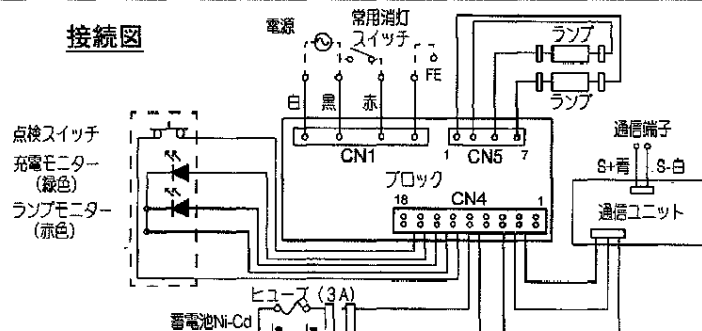


器具定格・接続図

定格

品番	FWX10174	FWX10178
定格電圧	AC100V	AC100V
入力電流	0.12A	0.13A
入力電力	7.0W	7.7W
ブロック	FK09618	FK09698
蓄電池	Ni-Cd蓄電池 4.8V600mAh	Ni-Cd蓄電池 4.8V2500mAh

接続図



安全に関するご注意

警告

- 器具を改造しないでください。火災・感電の原因となります。
- 万一、煙が出たり、変な臭いがするなどの異常状態のまま使用すると、火災・感電の原因となります。すぐに電源を切り、工事店に修理を依頼してください。
- アルカリ系洗剤は使用しないでください。強度低下による破損の原因となります。

注意

- ランプ両端のゴムプッシングおよびブロックは、絶対に外さないでください。感電の原因となります。
- 蓄電池を加熱したり、火や水の中へ入れたりしないでください。破裂する危険があります。
- 蓄電池は絶対に分解しないでください。感電・やけどの原因となります。蓄電池内の液は、皮膚や衣類をいためます。
- 蓄電池のショートは絶対にさけてください。火災・破裂・感電・やけどの原因となります。
- 照明器具には寿命があります※1。3～5年に一回は、工事店等の専門家による点検を実施していただき、不具合がありましたら適切に処置してください。放置すると、火災の原因となることがあります。

※1 照明器具の寿命は、使用条件、使用環境で異なりますが、8～10年が取り替え時期の目安です。

お手入れ・部品交換

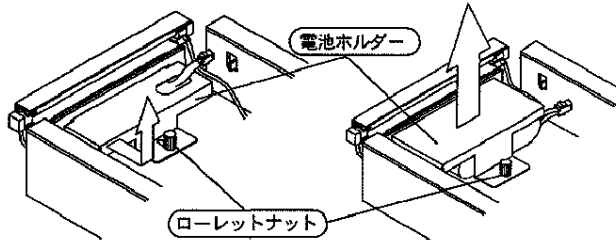
- ・器具の清掃について・・・水または中性洗剤を用いて、汚れた部分を軽く拭き取ってください。シンナー、ベンジン、アルカリ系洗剤で拭かないでください。変色・変質、強度低下による破損の原因となります。
- ・表示板の交換について・・・長期使用により、表示効果が低下(変色・退色)した場合は表示板を交換してください。
- ・蓄電池交換について・・・本体表示にしたがって、下記の指定された部品を使用してください。

- ・蓄電池交換方法 (通電状態で行ってください) 下図を参照のうえ確実にこなってください。

交換部品

蓄電池	FWX10174	FK125(4.8V 600mAh)
	FWX10178	FK667(4.8V 2500mAh)

1. 取付ネジを外して、枠・パッキン・保護ガラス・表示板・導光板ケースを取り外す。

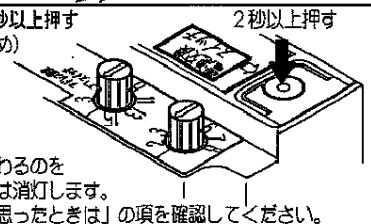


- FWX10174の場合
ローレットナットを取り外し、電池ホルダーをスライドさせ取外す。
- FWX10178の場合
ローレットナットを取り外し、電池ホルダーを取り外す。

3. 蓄電池コネクタの接続
接続が不完全な場合、非常点灯しない原因となります。



4. 通信ユニットの電池交換スイッチを2秒以上押す (制御盤に蓄電池交換の履歴を残すため) 電源通電状態でランプ及び各モニターランプの状態を確認してください。
正常状態……充電モニター(緑)は点灯
ランプモニターは消灯
点検スイッチを押し、非常点灯に切り替わるのを確認する。点検中、充電モニター(緑)は消灯します。正常に動作しない場合は「故障かな?と思ったときは」の項を確認してください。



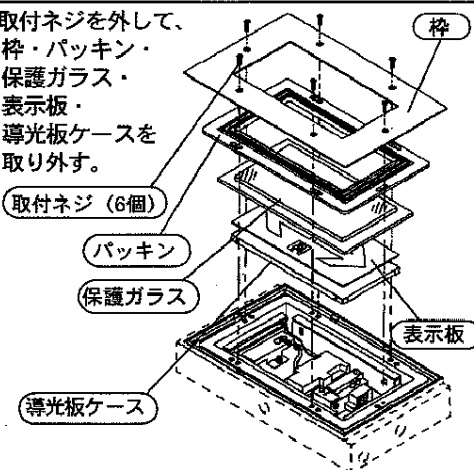
5. 導光板ケース・表示板・保護ガラス・パッキンをセットし、取付ネジで枠を取付ける。取付に不備があると、火災・感電の原因となります。

- ・ランプの交換について・・・ランプモニターが赤色点滅するとランプの交換時期です。(約6年半) (注) ランプモニターが点滅しなくても、ランプの明るさ低下または変色等の場合はランプを交換してください。

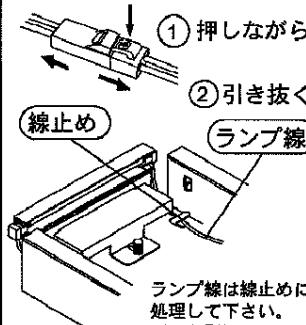
交換部品 **コネクタ式ランプ** 品名: CF130T4EN 品番: FL9134019 ※2灯同時にランプ交換をしてください。

- ・ランプ交換方法・・・下図を参照のうえ確実にこなってください。(通電状態で行ってください。)

1. 取付ネジを外して、枠・パッキン・保護ガラス・表示板・導光板ケースを取り外す。

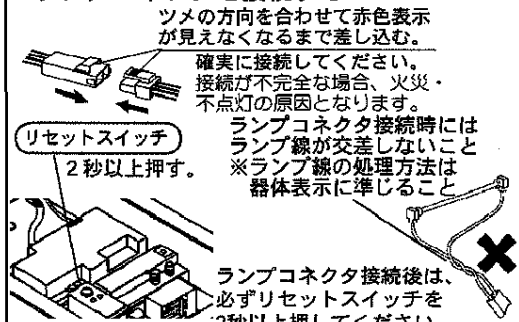


2. ランプコネクタを外しランプを交換する



ランプ交換時に、コネクタ線を引っ張らないでください。火災・不点灯の原因となります。

4. ランプコネクタを接続する



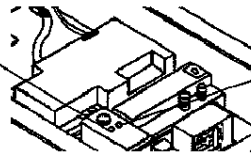
5. ランプ交換後、点検スイッチを押し電源ユニットに導光板ケース・表示板・保護ガラス・パッキンを収納し、取付ネジで枠を取り付ける。(注) 点検スイッチを押さないと点灯しません。取付に不備があると、感電・火災の原因となります。

使用上のご注意

- 電源を通电しないまま電池コネクタをつないで放置しないでください。非常時に点灯しません。また、蓄電池の寿命が短くなります。
- 長時間使用しない場合は、蓄電池をはずして保管してください。
- 点検時以外は点検スイッチを操作しないでください。

充電モニター 蓄電池の充電がなされているか確認できます。

	緑色点灯	正常です
	点灯しない	蓄電池が充電されていません。非常点灯になっていないか、または、蓄電池コネクタがはずれていないかを確認してください。
	緑色点滅	蓄電池の交換時期の目安です。蓄電池の容量低下を緑色点滅でお知らせします。



ランプモニター ランプの交換時期や異常などをお知らせするものです。

	点灯しない	正常です
	赤色点灯	ランプまたはランプの接続に異常が発生しています。
	赤色点滅	ランプの交換時期の目安です。ランプの点灯時間をカウントし、約6年半で赤色点滅でお知らせします。

(注) ランプモニターが点滅しなくてもランプの明るさ低下または黄色等の場合ランプを交換してください。

保証について

- 保証について・・・この商品の保証期間は1年間です。ランプ・電池等の消耗品は除きます。詳細は弊社カタログをご参照ください。
- 保証書について・・・保証書が必要な場合は、弊社代理店または弊社営業所へお申し出ください。
- 補修用性能部品について・・・弊社はこの照明器具の補修用性能部品（電気部品）を製造打ち切り後、6年間保有しています。補修用性能部品には、同等機能を有する代替品を含みます。

- 定期点検 3ヶ月に1回は、破損・変形などの外観の点検をおすすめします。
6ヶ月に1回は、必ず非常点灯持続時間（FWX10174の場合：20分以上、FWX10178の場合：60分以上）、切替動作などの機能点検も合わせておこなってください。
(点検については、消防庁告示第3号および第14号に定められています。)

○設置年月日 年 月 日

○取付場所

○器具No.

点検年月日	点検状態		点検者	点検年月日	点検状態		点検者	点検年月日	点検状態		点検者
	外観	機能			外観	機能			外観	機能	

故障かな?と思ったときは(お調べの際は、必ず電源を切ってください。感電の原因となります。)

・表に従ってお調べいただき、なお異常がある場合は、すぐに電源を切り、工事に修理を依頼してください。

現象	考えられる原因	処置
ランプが点灯しない	インバータ発振停止モードになっている。	点検スイッチを押す(それでも点灯しない場合はリセットスイッチを押す)。
	ランプコネクタが外れている。	ランプコネクタを確実に接続して点検スイッチを押す。
	ランプ交換後、リセットスイッチを押していない。	ランプ交換後は、リセットスイッチを押す。
	消灯スイッチがOFFになっている。	消灯スイッチをONにしてください。
表示面が暗い	周囲温度が5~35℃の範囲外である。	5℃以下の場合暗くなる。
	点検スイッチが引っ掛かって非常点灯状態になっている。	点検スイッチの引っ掛かりを直す。
充電モニターが点灯しない	蓄電池コネクタが外れている。	蓄電池コネクタを確実に接続する。
	点検スイッチが引っ掛かって非常点灯状態になっている。	点検スイッチの引っ掛かりを直す。
ランプモニターが点滅している (モニターの確認は表示板の 取外しが必要です)	ランプの寿命である。	ランプを交換して、リセットスイッチを押す。
	ランプ交換後、リセットスイッチを押していない。	ランプ交換後は、リセットスイッチを押す。
ランプモニターが点灯している (モニターの確認は表示板の 取外しが必要です)	ランプコネクタが外れている。	ランプコネクタを確実に接続して点検スイッチを押す。
	ランプが破損している。	ランプを交換して、リセットスイッチを押す。
非常点灯しない	蓄電池コネクタが外れている。	蓄電池コネクタを確実に接続する。
	蓄電池の充電不足である。	24時間以上充電する。
短時間しか点灯しない ●FWX10174：20分未満 ●FWX10178：60分未満	蓄電池の寿命である。	蓄電池を交換する。
	蓄電池の過放電を防止するため、ある電圧までさ がると消灯します。正常な動作です。	



Ni-Cd

この器具には、ニカド電池を使用しております。ニカド電池はリサイクル可能な貴重な資源です。ニカド電池の交換、およびご使用済製品の廃棄に際してはニカド電池を取り出し、リサイクルへご協力ください。

松下電工株式会社

(〒571-8686) 大阪府門真市門真1048

TEL (06) 6908-1131