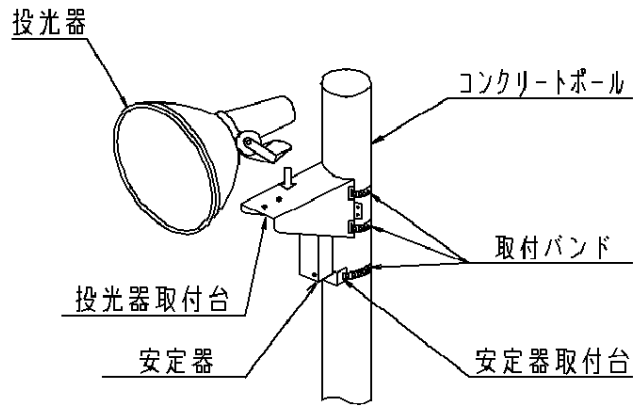
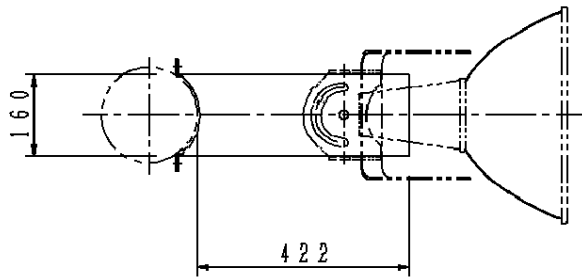
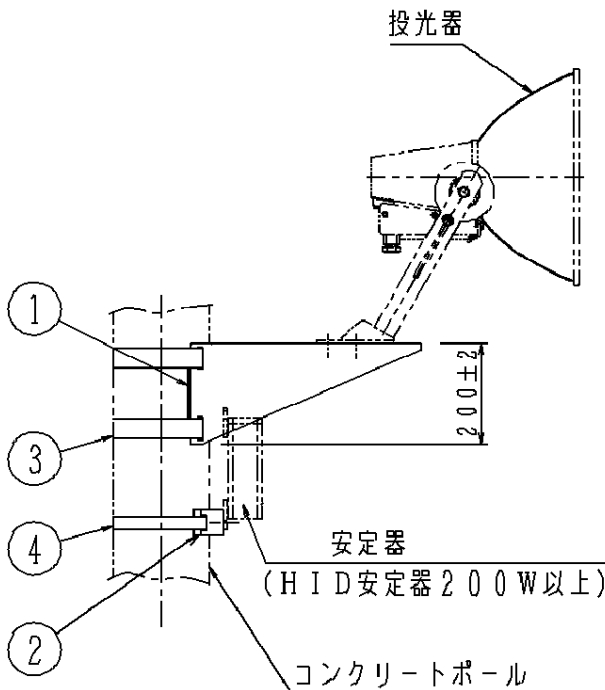


⚠ 注意：商品には寿命があります。詳細はCLX2021MAをご参照ください。

品名	品番					
	投光器取付台×数量	1台の質量	安定器取付台×数量	1台の質量	取付バンド×数量	1台の質量
投光器台E11Z	YK05183K×1	4.6kg	YK05089×1	0.3kg	YK22821×2	0.7kg
					YK22811×1	0.4kg



取付例



⚠ 安全に関するご注意

- HID2000W以上の投光器及びエプロン照明用投光器は取付できません。落下の原因となります。
- 60m/s仕様です。適用条件以外では使用しないでください。落下の原因となります。
- コンクリートポール（テーパポール）・壁付け専用です。適合以外のポールでは使用しないでください。落下の原因となります。
- 使用するポールは、十分に強度を有するものを使用してください。ポール折れによる器具落下の原因となります。

[使用上のご注意]

- HID 1500W用投光器まで取付可能です。（エプロン照明用投光器を除く）
- YK05183Kはφ190～φ350のポールに取付可能です。
- 長さの異なる安定器を同時に取付ける際は、自在バンド（YK22811）を別途お求めください。
- 器具高さ左表以外の場合は、別途ご相談ください。
- 投光器台を投光器取付以外の特殊用途や特殊環境で使用される場合は、別途ご相談ください。

コンクリートポールは下表のものを参考にしてご選定ください。

（●印は400W投光器、○印は1500W投光器を示します。）

器具高さ	13.5m	12.5m	11.5m	10m
●	16-19-350	15-19-350	14-19-350	12-19-350
○	16-19-500	15-19-500	14-19-350	12-19-350

器具質量	6.7kg	部番	5	部品名	取付バンド	材質・素材厚	鋼材 (t1.2)	備考	溶解亜鉛メッキ (HDZメッキ)	品名	投光器台E11Z
特記事項	<div style="border: 1px solid black; padding: 5px; text-align: center;"> 生産終了品 この器具は生産終了につき製造することができません </div>	4	取付バンド	鋼材 (t1.6)	溶解亜鉛メッキ (HDZメッキ)						
		3	取付バンド	鋼材 (t2.3)	溶解亜鉛メッキ (HDZ45)						
		2	安定器取付台	鋼板 (t3.2)	溶解亜鉛メッキ (HDZ45)						
		1	投光器取付台								
部番 部品名 材質・素材厚 備考 松下電工株式会社											

単位：mm 第三角法 (JIS A-4)

XE11Z-K

