

LEDベースシーリングライト

保管用

(一般屋内用) 品番	12灯 20° タイプ	NNN20650 (白色)	NNN20651 (電球色)
	12灯 40° タイプ	NNN20652 (白色)	NNN20653 (電球色)
	4灯 20° タイプ	NNN20655 (白色)	NNN20656 (電球色)

・器具の施工には電気工事士の資格が必要です。施工は必ず工事店に依頼してください。

施工説明 工事店様へ、この説明書は保守のためお客様に必ずお渡しください。

安全に関するご注意

警告

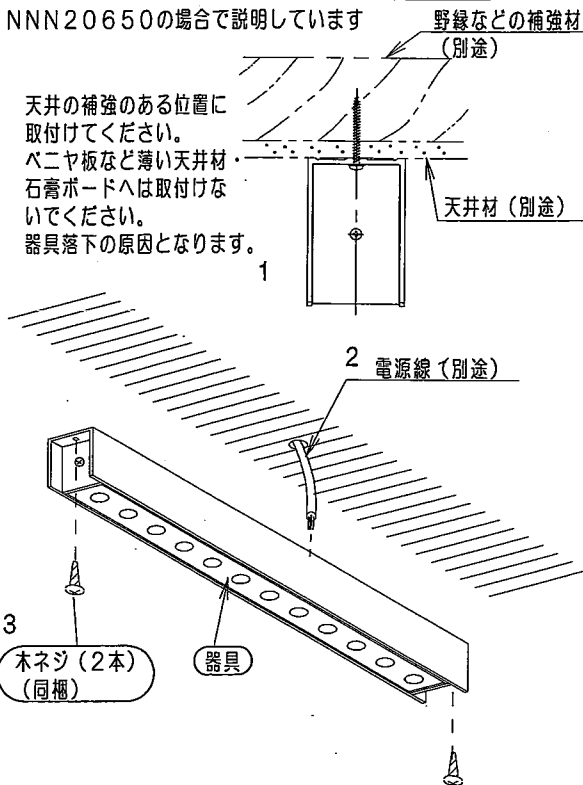
- 施工は、取付方法にしたがい確実に施工を行う。施工に不備があると落下・感電・火災の原因となります。
- 天井直付け専用器具です。補強のない天井・壁面・床面には取付けない。落下・火災の原因となります。
- 器具を改造しない。落下・感電・火災の原因となります。
- 表示された電源電圧(定格電圧±6%)・周波数以外の電源で使用しない。感電・火災の原因となります。

注意

- この器具は一般屋内用器具です。屋外や水気・湿気のある場所、腐食性ガスの発生する場所では使用しないでください。落下・感電・火災の原因となります。
- 周囲温度は、5~35℃以外では使用しないでください。短寿命の原因となります。
- 器具を密閉または密集して取付けしないでください。器具の短寿命・火災の原因となります。

各部のなまえと取付けかた

NNN20650の場合で説明しています

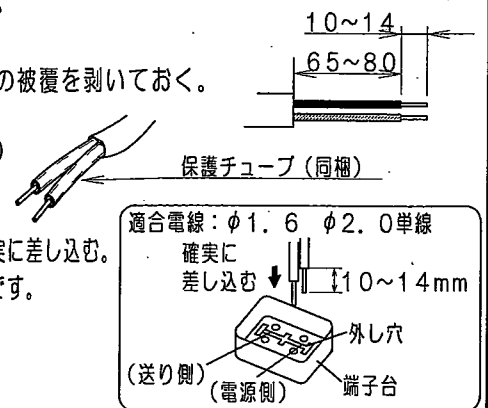


1. 取付前の確認

- 器具質量(2.6kg: NNN20650の場合)に十分耐えるよう、取付部の強度を確保する。不備があると器具落下の原因となります。
 - ライトコントローラと組合わせて使用する場合は裏面の「使用上のご注意」をご覧ください。尚、ライトコントローラを使用しない場合は100%点灯します。
- 注) 適合ライトコントローラ以外の機器と組み合わせて使用しないでください。正常に調光出来ないだけでなく感電、火災の原因となります。

2. 電源線の接続

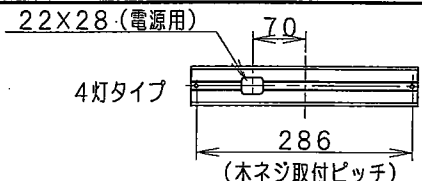
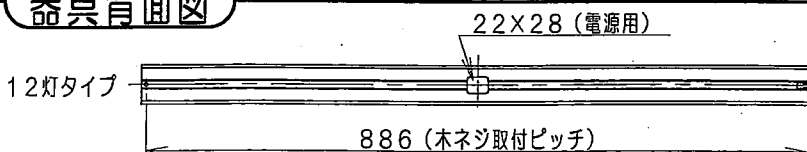
- 右図を参考にして、電源線の被覆を剥いておく。
- 保護チューブ(同梱)を電源線にかぶせる。(右図)注) 根元までしっかりと差し込んでください。
- 器具背面の端子台に電源線を確実に差し込む。
- 端子台の送り容量は20A以下です。接続不完全な場合や容量オーバーの場合、火災の原因となります。



3. 器具の取付

- 同梱の木ネジ2本で確実に取付けてください。取付けに不備があると器具落下の原因となります。

器具背面図



取扱説明

お客様へ、この説明書は必ず保管ください。

・ご使用前にこの取扱説明書を必ずお読みのうえ、正しくお使いください。

安全に関するご注意

⚠ 警告

- 器具を改造しない。落下・感電・火災の原因となります。
- 万一、煙が出たり、変な臭いがするなどの異常が発生した場合、すぐに電源を切り、工事店に修理を依頼する。そのまま使用すると、感電・火災の原因となります。

⚠ 注意

- 器具の清掃時、アルカリ系洗剤は使用しないでください。強度低下による破損の原因となります。
- お手入れの際は、必ず電源を切ってから行ってください。感電の原因となります。
- 布や紙等燃えやすいもので覆ったりかぶせたりしないでください。故障の原因となります。
- 照明器具には寿命があります。設置して10年経つと、外観に異常がなくても内部の劣化は進行しています。点検・交換してください。LED光源は寿命が来ても、暗くなりますが点灯し続けます。点灯できるからといって継続して使用が可能というわけではありません。
※使用条件は周囲温度30℃、1日10時間点灯、年間3000時間点灯です。
- 周囲温度が高い場合・点灯時間が長い場合などは寿命が短くなります。
- 1年に1回は「安全チェックシート」に基づき自主点検してください。
- 3年に1回は工事店等の専門家による点検をお受けください。
点検せずに長期間使い続けるとまれに落下・感電・火災などに至る場合があります。

LEDにはバラツキがあるため、同一器具内のLED個々および同一品番・シリーズ品番で発光色、明るさが異なる場合があります。予めご了承ください。

使用上のご注意

- ・ラジオ、テレビや赤外線リモコン方式の機器は照明器具から離してご使用ください。雑音が入ったり、正常に動作しない場合があります。
 - ・同時通訳機等の誘導無線をご使用になられる場合、雑音が入る場合があります。事前に確認し、対策を講じてください。
 - ・調光する場合は下記表の当社ライトコントローラと合わせて使用してください。調光範囲は約10%~100%です。
 - ・1台のライトコントローラに接続できる器具の台数は下記表を参照ください。
- (注) 調光レベルが下限近くの状態では、以下のような場合があります。その時は調光レベルを上げると点灯します。
- ・電源を入れた場合に点灯しないことがあります。
 - ・停電や瞬時の電圧降下などで消灯することがあります。
 - ・複数の灯具を1つの調光器で使用する場合、LEDの特性により個々の灯具の消灯に違いが出ます。

	ハイパーライコンII白熱灯用		LEDライコン	ライトマネージャーS	
	NQ28043 (4回路)	NQ28063 (6回路)	NQ20345	NQ28641 (4回路)	NQ28661 (6回路)
4灯タイプ	8台以上~27台以下/回路 合計72台以下	8台以上~27台以下/回路 合計83台以下	16台以下	8台以上~27台以下/回路 合計72台以下	8台以上~27台以下/回路 合計83台以下
12灯タイプ	4台以上~12台以下/回路 合計32台以下	4台以上~12台以下/回路 合計37台以下	7台以下	4台以上~12台以下/回路 合計32台以下	4台以上~12台以下/回路 合計37台以下

保証について

- ・保証について.....この商品の保証期間は1年間です。
詳細は弊社カタログをご参照ください。
- ・保証書について.....保証書が必要な場合は、弊社代理店または弊社営業所へお申し出ください。

お手入れ ⚠ 注意 必ず電源を切って行なってください。感電の原因となります。

- ・器具の清掃について.....汚れを落とす場合は、石鹸水をひたしたやわらかい布をよく絞ってふきとり、乾いた布で仕上げてください。
・シンナー、ベンジン、アルカリ系洗剤で拭かないでください。変色・変質、強度低下による破損の原因となります。

定格	12灯 20°タイプ	12灯 40°タイプ	4灯 20°タイプ
品番	白色	NNN20650	NNN20652
	電球色	NNN20651	NNN20653
定格電圧	AC100V 50/60Hz		
入力電流	0.31A		0.15A
入力電力	17W		7.3W