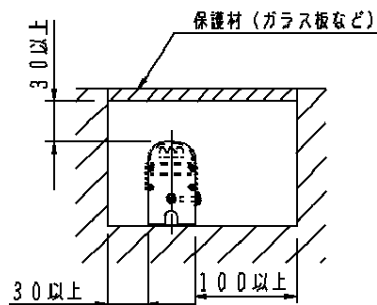


注意：商品には寿命があります。詳細はCLX2021HAをご参照ください。

安全に関するご注意

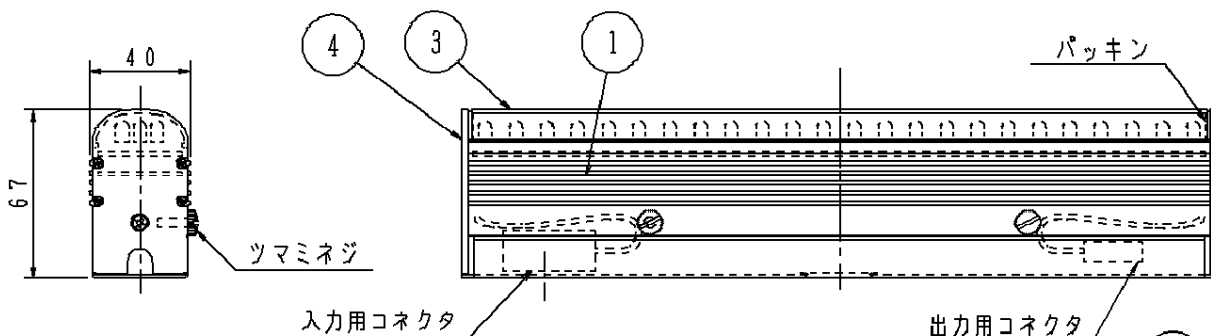
- この器具は一般屋内用器具です。
直射日光の当たる場所、湿気の多い場所、振動の強い場所、雨水のかかる場所、腐食性ガスの発生する場所では使用しないでください。
落下・感電・火災の原因となります。
- 故意的な行為により損傷を受けやすい場所に取り付ける場合は、右図のように空間を設けて保護材（ガラス板等）で器具を覆ってください。
不備があると、落下・感電・火災の原因となります。
- 断熱材、防音材をかぶせて使用しないでください。火災の恐れがあります。
- 必ず適合部品と組合わせてご使用ください。落下・感電・火災の恐れがあります。



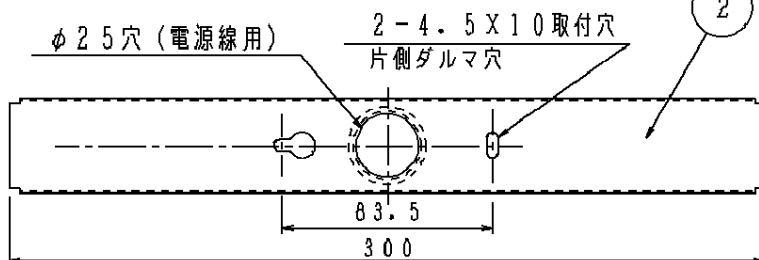
(使用上のご注意)

- 器具が点検・交換できない場所には設置しないでください。
点検できる設置場所（納め方）であること。高所設置時の点検設備（ゴンドラなど）があることを確認した上で、設置計画をしてください。
- 1系統当りで使用できる接続台数と配線長は、NND26021-KH*を参照ください。
- LEDにはバラツキがあるため、LED個々及び同一品番・シリーズ品番で発光色、明るさが異なる場合があります。特に、赤・緑・青を任意に混ぜた場合は発光色の違いが特に目立ちやすくなります。予めご了承ください。
- なお、拡散パネルを介してのパネル面演出は、色バラツキが顕著にあらわれますので、お奨めできません。
- 本器具は赤・緑・青3色のLEDを使用しており、各色の光束減退には差があります。このため3色を任意に混ぜた場合は、初期に設定した色が経年と共に変化します。予めご了承ください。

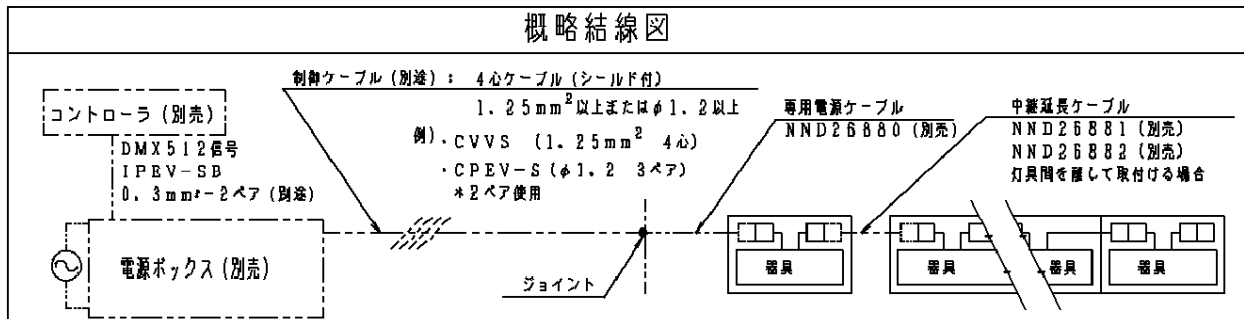
定格電圧	DC30V
入力電流	200mA
入力電力	6.0W
光束半減時間	10,000h



適合電源ボックス (別売)	EDL10001K NQ79315K
推奨コントローラ (別売)	EDL10011 EDL10012
専用電源ケーブル (別売)	NND26880
中継延長ケーブル (別売)	NND26881 NND26882



概略結線図



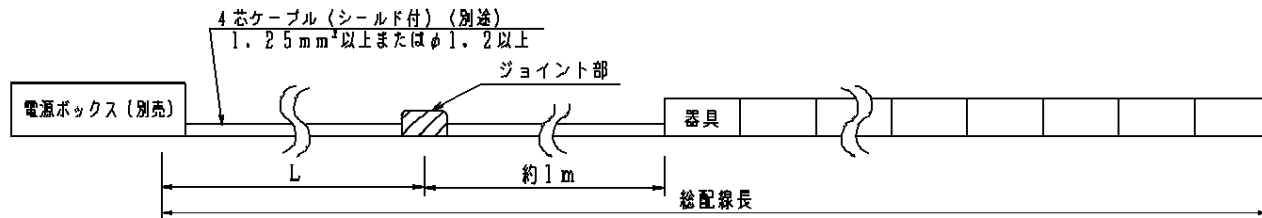
器具質量	1.0 kg	5			品番
		4	エンド	鋼板 (t2.5)	
特記事項	<div style="border: 1px solid black; padding: 5px; text-align: center;"> 生産終了品 <small>この器具は生産終了につき製造することができません</small> </div>	3	カバー	アクリル	透明 (消し)
		2	取付板	鋼板 (t1.0)	オフブラックつや消し塗装
		1	本体	アルミ押出材	シルバーメタリック塗装
部番	部品名	材質・素材厚	備考	NND26021	
				浅沼 後藤	
				松下電工株式会社	



⚠ 注意：商品には寿命があります。詳細はCLX2021HAをご参照ください。

接続台数と配線長

●RGBPRO-line-L300タイプ器具を付合わせで連結した場合



L間の配線が1.25mm²の場合

L間の配線が2.0mm²の場合

接続台数	総配線長 (m)	L (m)
24	15	6.5
23	16	8
22	17	9
21	18.5	11
20	20	12.5
19	21	14
18	22	15.5
17	24	17.5
16	26	20
15	28	22
14	30	24.5
13	32	27
12	35	30
11	39	34.5
10	43	38.5
9	48	44
8	54	50.5
7	62	58.5
6	73	70
5	88	85
4	100	97.5
3	100	98
2	100	98
1	100	98.5

接続台数	総配線長 (m)	L (m)
24	17	8.5
23	18	10
22	20	12
21	22	14.5
20	24	16.5
19	26	19
18	29	22.5
17	32	25.5
16	35	29
15	39	33
14	43	37.5
13	47	42
12	52	47
11	58	53.5
10	65	60.5
9	73	69
8	84	80.5
7	97	93.5
6	100	97
5	100	97
4	100	97.5
3	100	98
2	100	98
1	100	98.5

・最大接続台数は、電源ボックスにより異なります。
EDL10001Kの場合、最大24台。NQ79315Kの場合、最大17台です。ご注意ください。

品番
接続台数と配線長
NND26021

特記事項

生産終了品

この器具は生産終了につき
製造することができません

2

1

部番

部品名

材質・素材厚

備考

浅沼

後藤

松下電工株式会社

