

組合せ品名	器具品番	適合ランプ	適合アーム	適合ポール
モールライト XY6601	YA42852K	H (F) 100 NH70 (F)	YD645 (1灯用)	YD3511K YD3513K トクポールφ76タイプ (モールライト用3.5m) (ミディメタリック)
モールライト XY6602			YD646 (2灯用)	
モールライト XY6603	YA42854K	H (F) 200~400 CM190~360F・L-LW/BH CM190~360F・LE-W/BH M (F) 250~400・L/BH-SC M (F) 250~400・L-J/BH NH110~360 (F)・L (S) NH180~360 (F) D・L K-HICA150・250 (F) BHF250~500W (安定器不要)	YD647 (1灯用)	YD9305K YD4513K YD4516K トクポールφ101タイプ (モールライト用4.5m) (ミディメタリック)
モールライト XY6604			YD648 (2灯用)	

* 適合ランプについて・・・器具としては上記ランプが適合しますが、ご使用にあたっては別途手配の安定器に適合するものをお選びください。(パナソニック製ランプをご使用ください。)

* ポールの取扱説明書は別途ポール本体に添付しております。必ずご参照ください。

・器具の施工には電気工事士の資格が必要です。施工は必ず工事店に依頼してください。

施工説明

工事店様へ、この説明書は保守のためお客様に必ずお渡しください。

安全に関するご注意

警告

- 施工は、取扱説明書にしたがい確実にこなす。施工に不備があると、落下・感電・火災の原因となります。
- 器具を改造しない。落下・感電・火災の原因となります。
- 振動や衝撃の多い場所、湿気の多い場所、腐食性ガスの発生する場所、海岸隣接地帯では使用しない。落下・感電・火災の原因となります。

注意

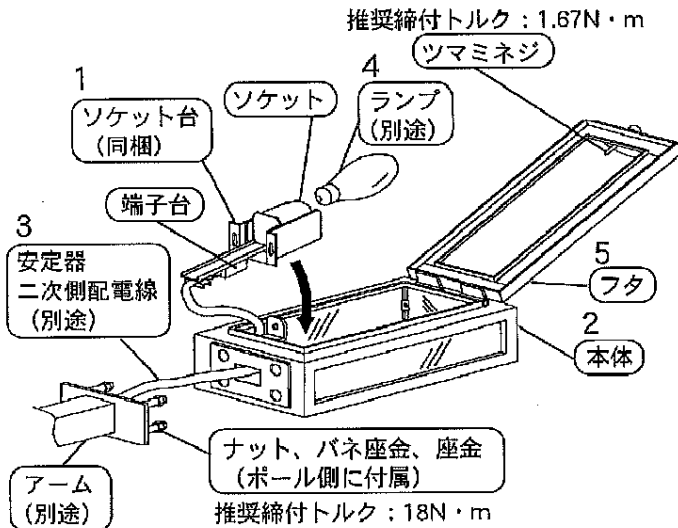
- 接地工事は、電気設備の技術基準にしたがって確実に行ってください。接続に不備があると、感電の原因となります。
- 周囲温度が35℃以上の場所では使用しないでください。火災・ランプ短寿命の原因となります。
- 安定器別置型です。使用するランプ・電圧・周波数を確認のうえ、適正なものを選んでください。ランプの破裂・火災の原因となります。
- ランプは、器具・安定器との適合とランプの使用制限を確認のうえ、ご使用ください。ランプの破裂・火災の原因となります。
- 安定器二次側の口出線を延長する場合は、600Vビニル絶縁電線と同等以上の電線を使用し、接続部は絶縁テープで確実に絶縁処理してください。高圧パルスにより電線が焼損する原因となります。

各部のなまえと取付け方



警告

施工は取扱説明書に従い、確実に行ってください。施工に不備があると、落下・感電・火災の原因となります。



1. 取付前の確認

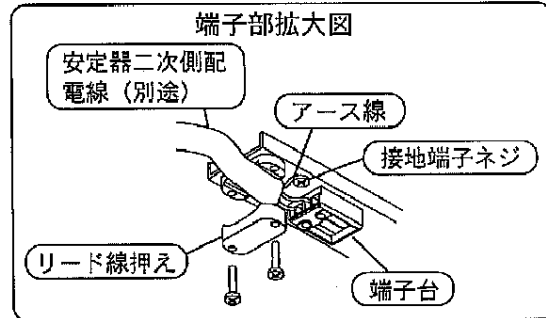
- ・ツマミネジをゆるめフタをあけソケット台を取り出す。
(ソケット台は本体内に同梱しています。)

2. 本体の取付

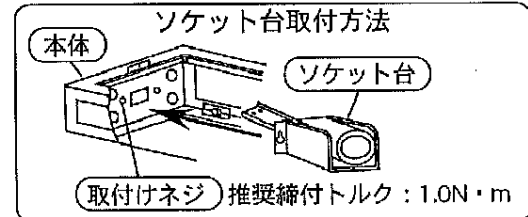
- ・本体とアームをナット、バネ座金、座金 (各4コ) で確実に取付け、器具内に安定器二次側配電線をアームに差し込む。
(推奨締付トルク: 18N・m)
不備があると器具落下の原因となります。
- ・線のかみ込みにご注意ください。
不確実な取付の場合、感電・火災の原因となります。

3. 安定器二次側配電線の接続

- ・安定器二次側配電線を端子台に確実に接続する。
- ・接地端子ネジを使用して、D種 (第3種) 接地工事を行う。
接続が不完全な場合、感電・火災の原因となります。
- ・安定器二次側配電線のシース部をリード線押さえで確実に固定する。
不備があると、感電・火災の原因となります。



- ・ソケット台を本体の取付けネジ (2ヶ所) で確実に取付ける。
(推奨締付トルク: 1.0N・m)
取付が不完全な場合、感電・火災の原因となります。



4. ランプの取付

- ・ランプをソケットに確実に固定する。
取付が不完全な場合、火災・落下の原因となります。

5. フタのセット

- ・フタを閉じ、押さえ付けて、ツマミネジで確実に締め付ける。
(推奨締付トルク: 1.67N・m)
取付が不完全な場合、浸水の原因となります。

工事店様へ お客様の施設の安全で便利な保守のために、最後のページの施工記録表の各欄に記入し、使用されるお客様にお渡しくださるようお願いいたします。

取扱説明

お客様へ、この説明書は必ず保管ください。

・ご使用前にこの取扱説明書を必ずお読みのうえ、正しくお使いください。

安全に関するご注意

⚠警告

- 器具の改造は絶対に行わない。落下・感電・火災の原因となります。
- 万一、煙が出たり、変な臭いがするなどの異常状態のまま使用すると、落下・感電・火災の原因となります。すぐに電源を切り、工事店に修理を依頼する。
- ランプ交換は、各部のなまえと取付けかたにしたがって確実にこなう。不備がありますと、落下・感電・火災の原因となります。

⚠注意

- 周囲温度が35℃以上の場所では使用しないでください。火災・ランプ短寿命の原因となります。
- ランプ交換やお手入れの際は、必ず電源を切り、器具が十分に冷えてから行なってください。感電・やけどの原因となります。
- ランプ交換は、器具・安定器との適合とランプの使用制限を確認のうえ、行なってください。ランプの破裂・火災の原因となります。
- アルカリ系洗剤は使用しないでください。強度低下による破損の原因となります。
- 照明器具には寿命があります。設置場所により環境ストレスはことなります。ご使用期間が10年に満たなくても発錆があればすぐに点検・交換をしてください。また、設置して10年経つと、外観に異常がなくても内部の劣化は進行しています。点検・交換してください。
※使用条件は周囲温度30℃、1日10時間点灯、年間3000時間点灯です。
 - ・周囲温度が高い場合・点灯時間が長い場合などは寿命が短くなります。
 - ・1年に1回は「安全チェックシート」に基づき自主点検してください。
 - 3年に1回は工事店などの専門家による点検をお受けください。
 - 点検せずに長期間使い続けるとまれに落下・感電・火災などに至る場合があります。

■保証について

- ・保証について
この商品の保証期間は1年間です。
但し、消耗品は除きます。詳細は弊社カタログをご参照ください。
- ・保証書について
保証書が必要な場合は、弊社代理店または弊社営業所へお申し出ください。
- ・補修用性能部品の保有期間
弊社はこの照明器具の補修用性能部品（電気部品）を製造打ち切り後、6年間保有しています。
補修用性能部品には、同等機能を有する代替品を含みます。

お手入れ・ランプ交換 ⚠注意（必ず電源を切って行なってください。感電・やけどの原因となります。）

- ・器具の清掃について・・・
 - ・汚れを落とす場合は、石けん水を浸した柔らかい布をよく絞って拭き取り、乾いた布で仕上げてください。
 - ・シンナー、ベンジン、アルカリ系洗剤でふかないでください。
 - ・変色・変質、強度低下による破損の原因となります。
- ・ランプ交換について・・・
 - ・器具・安定器との適合とランプの使用制限を確認のうえ行ってください。（パナソニック製ランプをご使用ください。）

点灯中や消灯後しばらくは、ランプが高温になっておりますので素手でさわらないでください。やけどの原因となります。

お客様へ ランプ交換など保守のために、下表内容をご確認のうえ、適切な保守用品をお求めください。
なお、安全のために保守作業は、出来るだけ工事店にご依頼ください。

保守・点検のために

<施工記録>

器具品番	保守作業上の注記
取付年月日	
使用ランプ品番	
使用安定器品番	