

AreaLux

タウンペットライト (屋外用)

保管用

適合オプション

品番	品名	
YF51300Z	FHT57形 タウンペットライト	自動点滅器なし
YF51301Z		自動点滅器内蔵型

オプション番	オプション品名
YK22815	電力柱取付バンド
YK23097	鋼管取付金具
YK23095	壁面取付金具 (角度可変型)
YK23096	鋼管柱・電力柱取付金具 (角度可変型)
YD141	ポールヘッド用アーム (1灯用/角度可変型)
YD142	ポールヘッド用アーム (2灯用/角度可変型)

器具の施工には電気工事士の資格が必要です。施工は必ず工事店に依頼してください。

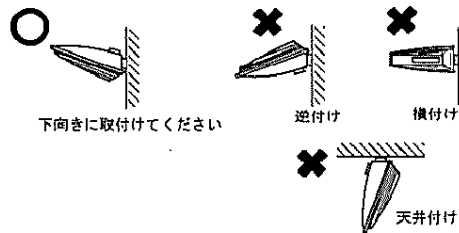
施工説明

工事店様へ、この説明書は保守の為お客様に必ずお渡しください。

安全に関するご注意

警告

- 施工は、取扱説明書にしたがい、確実に行う。
施工に不備があると発火・感電・落下の原因となります。
- 接地工事 (D種接地工事) を確実に行う。
接続に不備があると感電の原因となります。【電気設備技術基準】
- 器具の改造は、絶対に行わない。
落下・感電・発火の原因となります。
- 振動や衝撃の多い場所 (橋や高架上等)、腐食性ガスの発生する場所、
海岸隣接地域では使用しない。発火・感電・落下の原因となります。
- 器具の逆付け、横付け、天井付けは行わない。
発火・感電・落下の原因となります。
- 口出線との接続は、スリーブ等により確実にを行い、自己融着テープを巻いてから、
絶縁テープを巻いて仕上げ、十分に絶縁・防水処理をする。接続に不備があると感電の原因となります。



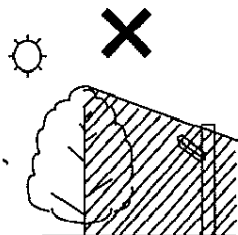
注意

- この器具は一般屋外用 (防雨型) です。それ以外の場所では使用できません。
発火・感電・落下の原因となります。
- 60m/s仕様です。これ以上の風速の影響を受ける場所では、使用しないでください。
器具落下の原因となります。
- 重量に耐える所に確実に取付けてください。落下の原因となります。
- 表示された電源電圧 (定格電圧 ± 6%) 以外の電源で使用しないでください。
感電・発火の原因となります。
- 周囲温度 35℃以上での使用はしないでください。又、施工時の一時的な点灯確認以外は日中点灯はしないでください。
不点や発火の原因となります。
- 周囲温度 5℃以下で使用はお奨めできません。明るさが得られない場合があります。

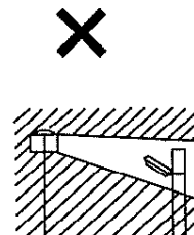
施工前に

- YF51301Z (自動点滅器内蔵タイプ) の場合のみです。

- 昼間でも暗い場所 (木かげ、ひさしの下等) に取り付けますと、早く点灯、遅く消灯することがありますが異常ではありません。

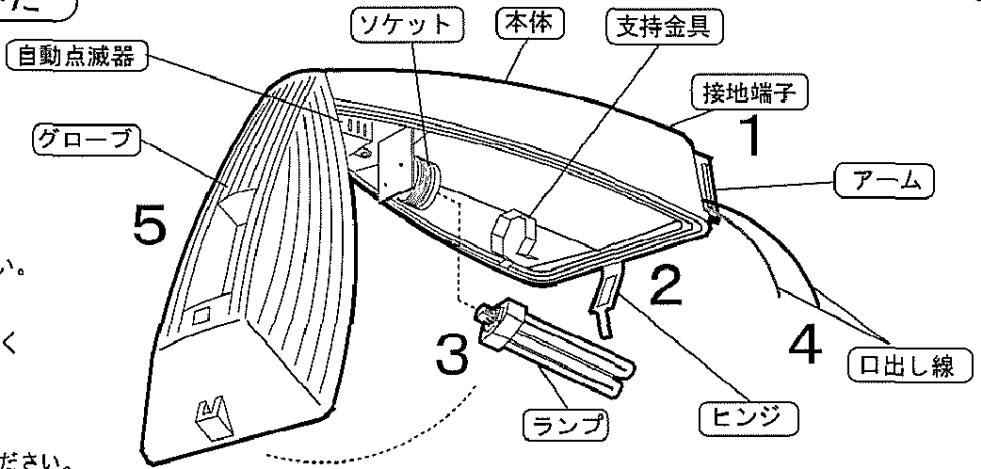


- 夜間でも明るい場所、隣地や街路の照明が自動点滅器に直接当たる場所への取付けはお避けください。
点灯しないことがあります。



各部のなまえと取付けかた

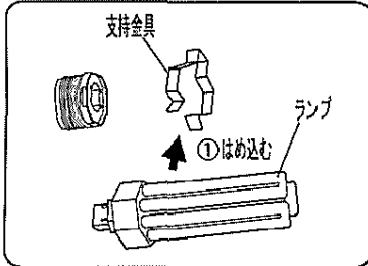
自動点滅器内蔵は
YF51301Zのみです。



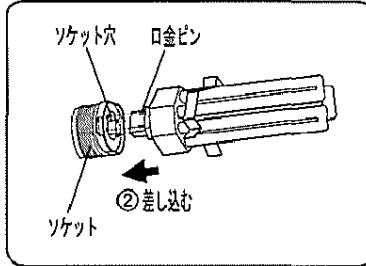
1 器具を取付付属品を使用して
取付場所に取付ける
・取付け方は下図・右面を参照してください。

2 ヒンジをたおしてグローブを開く

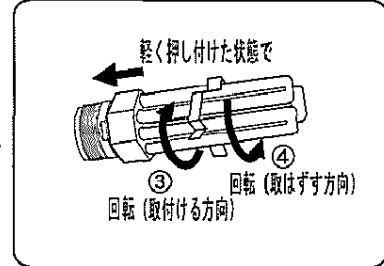
3 ランプを確実にとりつける。
・ランプの装着は下記の手順で行ってください。



①支持金具にランプを
はめ込む。



②ランプの口金ピンをソケット穴に
合わせ、奥まで確実に差し込む。



③軽く押し付けた状態でランプを
少し回転させ取付ける。(回転角度約 15°)

④取りはずす場合には、軽く押し付けながら取付と逆方向に回転させてください。
回転が不十分な場合、落下の原因となります。

注) ガラス管を強く握らないでください。
ガラス破損の原因となります。

4 口出し線に電源線・アース線を結線する

・接地端子を使用してD種(第3種)接地工事を行ってください。
接地が不完全な場合、感電の原因となります。

・口出し線との接続は、スリーブ等により確実にを行い、自己融着テープを巻いてから、絶縁テープを巻いて仕上げ、
十分に絶縁・防水処理をしてください。

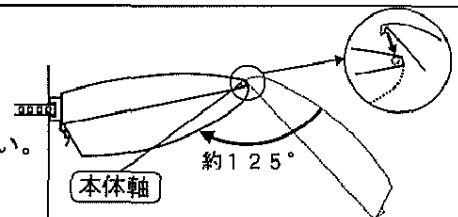
不備がありますと感電の原因となります。

5 グローブを本体に押し込む

・グローブがヒンジに確実に掛かっていることを確認してください。
不備がありますと、浸水・落下の原因となります。

グローブがはずれた場合の取付方

- ・グローブは一定方向のみで取付けられる構造になっています。
- ・右図の様にグローブを約 125° 開放した位置で本体に取付けて下さい。
- ・取付ける際、本体の軸がグローブ取付部に確実に入っている事を確認して下さい。



取付けが不十分な場合グローブ破損の原因となります。

鋼管取付の場合 (YK23097を使用)

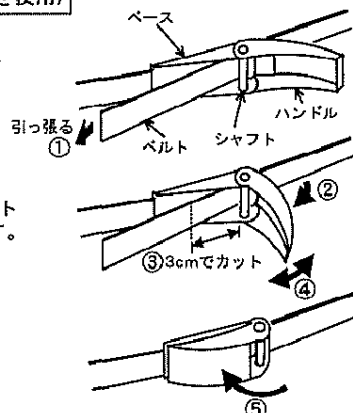
①ベルトの先端をシャフトの間
(シャフトは2枚構造)に通して
たるまない程度にします。

②ハンドルを90° 起こして
仮止めします。

③ベルトのあまった部分をシャフト
から3cmのところまで切断します。

④ハンドルを往復作動させ
(ラチェット機構)ベルトを
緩むことなく十分に締めます。

⑤ハンドルをベースに重なるまで
倒してストッパーはめます。

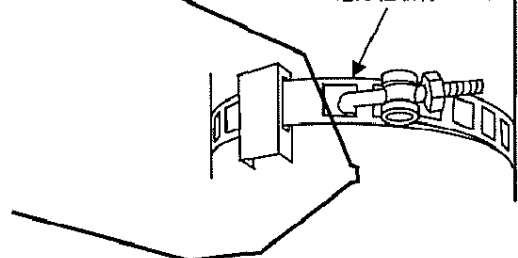


電力柱取付の場合 (YK22815を使用)

①金具を穴に引掛ける

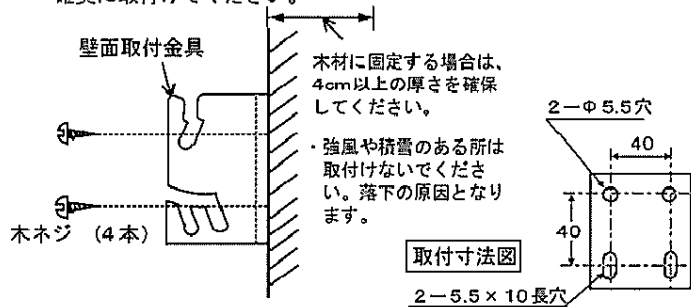
②ナットを確実に締め
付ける

電力柱取付バンド



壁面取付の場合 (YK23095 (角度可変型) を使用)

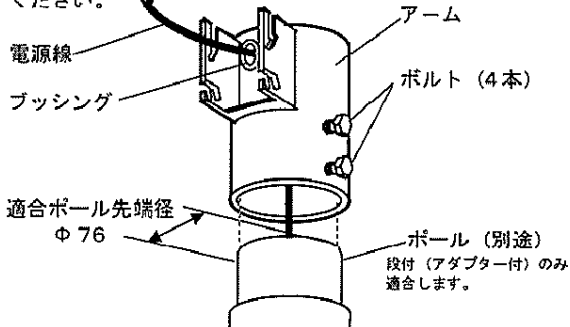
壁面取付金具を壁面に、木ねじ (4本) で確実に取付けてください。



- ・ 木板への取付けは、一時的なものとして、常設は、さけてください。
- ・ 強風や積雪のある所に取付けしないでください。落下の原因となります。

ポールヘッド取付の場合 (YD141・YD142 (角度可変型) を使用)

ポール先端にアームに付いているボルト (4本) で固定してください。



ポールとアームのセット時、電源線をはさまないように注意してください。
(図はYD141で説明していますが、YD142も同じです。)

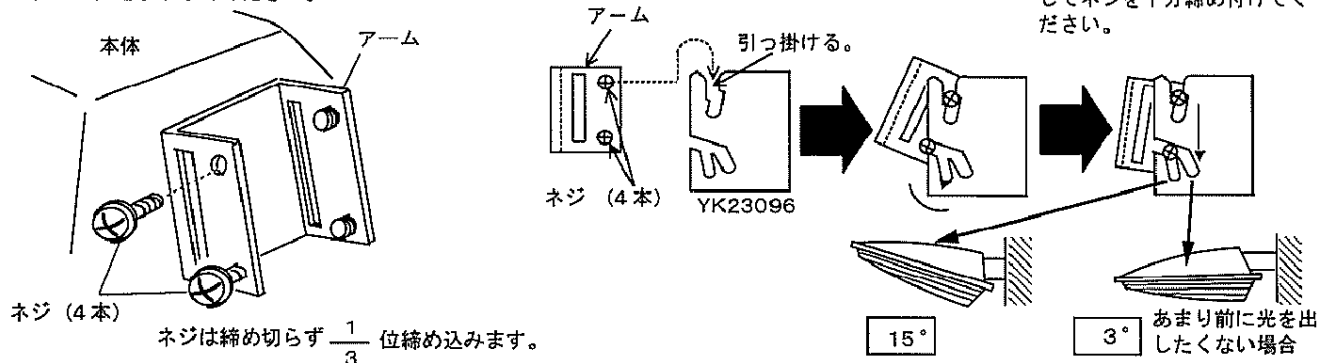
角度可変型金具への器具の取付け方 [YK23096 (鋼管・電力柱用)、YK23095 (壁面取付用)、YD141・YD142 (ポールヘッド取付用)]

● YK23096の鋼管及び電力柱への取付けは、上記参照の上、バンドで取付けてください。

- ・ 各金具に付いているネジ (4本) を器具のアームにセットしてください。

金具に引っ掛けて取付けてください。

15° 3° の角度に器具をおろしてネジを十分締め付けてください。



15°

3°

あまり前に光を出したくない場合

取扱説明

お客様へ、この説明書は必ず保管ください。

安全に関するご注意

ご使用前に、この取扱説明書を必ずお読みのうえ正しくお使いください。

警告

- 器具を改造しない。感電・発火の原因となります。
- 万一、煙が出たり、変な臭いがするなどの異常が発生した場合、すぐに電源を切り、工事店に修理を依頼する。感電・火災の原因となります。
- 構成部品の交換は、しない。
またランプの発光のアンバランスが生じたり、ピンク色に発光する場合がありますが、異常ではありません。

注意

- ランプ交換やお手入れの際は、必ず電源を切って、器具が十分冷えてから行ってください。やけど・感電の原因となります。
- ランプ交換の際には、各部のなまえと取付けかたにしたがって確実に行ってください。不備があると、感電・発火の原因となります。
- 照明器具には寿命があります。設置場所により環境ストレスはことなります。ご使用期間が10年に満たなくても発錆があればすぐに点検・交換をしてください。また、設置して10年経つと、外観に異常がなくても内部の劣化は進行しています。点検・交換をしてください。
※使用条件は周囲温度 30℃、1日 10時間点灯、年間 3000時間点灯です。
- 周囲温度が高い場合・点灯時間が長い場合などは寿命が短くなります。
- 1年に1回は「安全チェックシート」に基づき自主点検してください。
3年に1回は工事店等の専門家による点検をお受けください。
点検せずに長期間使い続けるとまれに落下・感電・火災などに至る場合があります。

使用上のご注意

- ・ ランプ点灯直後は暗く、ランプ全体が明るくなるまで数分間かかります。

保証について

1: 保証について

この商品の保証期間は1年間です。安定器は3年間です。
但し、消耗品は除きます。詳細は弊社カタログをご参照ください。

2: 保証書について

保証書が必要な場合は、弊社代理店または弊社営業所へお申し出ください。

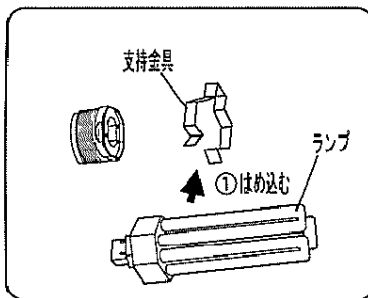
3: 補修性能部品（電気部品）について

弊社はこの照明器具の補修用性能部品（電気部品）を製造打ち切り後、6年間保有しています。
補修用性能部品には、同等機能を有する代替品を含みます。

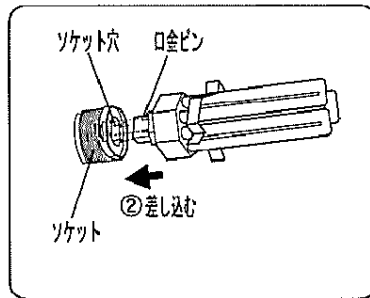
お手入れ・ランプ交換 ⚠ 注意（必ず電源を切って行ってください。感電の原因になります。）

- 器具の清掃について 汚れを落とす場合は、石けん水をひたしたやわらかい布をよく絞ってふきとり乾いた布で仕上げてください。
シンナーやベンジンでふかないでください。変色・変質の原因となります。
- ランプ交換について 本体表示にしたがって、指定されたランプをご使用ください。

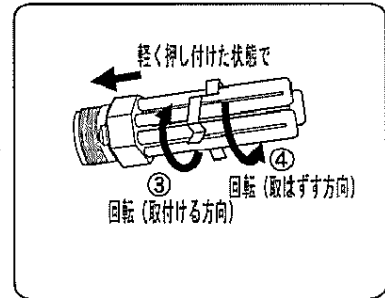
器具品番	適合ランプ
YF51300Z	DULUX T/E FHT57EX IN
YF51301Z	



①支持金具にランプをはめ込む。



②ランプの口金ピンをソケット穴に合わせ、奥まで確実に差し込む。



③軽く押し付けた状態でランプを少し回転させ取付ける。（回転角度約15°）

④取りはずす場合には、軽く押し付けながら取付と逆方向に回転させてください。

回転が不十分な場合、落下の原因となります。

注) ガラス管を強く握らないでください。

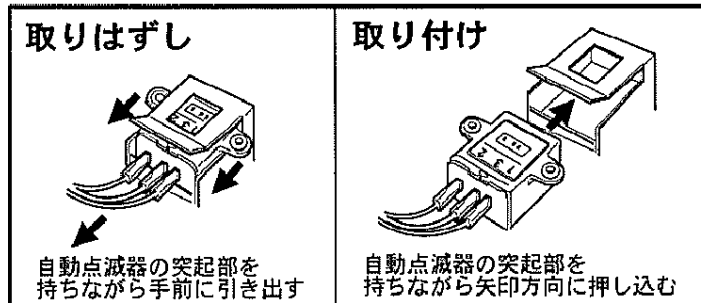
ガラス破損の原因となります。

すべりやすい手袋はご使用にならないでください。

ゴム手袋のご使用をおすすめします。

- 器具の清掃について 汚れを落とす場合は、石けん水をひたしたやわらかい布をよく絞ってふきとり乾いた布で仕上げてください。
シンナーやベンジンでふかないでください。変色・変質の原因となります。
- ランプ交換について 本体表示にしたがって、指定されたランプをご使用ください。
- 自動点滅器交換について YF51301Zの場合、自動点滅器 YK00330M をご使用ください。

自動点滅器の交換方法



定 格

品 番	電 圧	入 力 電 流	消 費 電 力	周 波 数	ラ ン プ 電 力
YF51300Z	AC100V~242V	0.63~0.27A	62W	50Hz/60Hz 専用	57W
YF51301Z	AC100V	0.63A			