

HID 防犯灯・安定器内蔵（屋外用）

保管用

品番	自動点滅器	適合ランプ（同梱）	取付部品品番	備考
YA85081Z	自動点滅器なし	水銀灯 HF80X	YK22821（電力柱用）	器具の取付けには、取付場所に応じて、取付付属品が別途必要です。
YA85086K				
YA85082Z	自動点滅器付（EE8133）			
YA85041Z	自動点滅器なし	水銀灯 HF40X	YK23097（鋼管ポール用）	
YA85046K				
YA85042Z	自動点滅器付（EE8133）			
YAX85141Z	自動点滅器なし	ハイゴールド（効率本位形） NHT40FLVS	YK23093（壁面取付用）	
YAX85142Z	自動点滅器付（EE8133）			

器具の取付けには電気工事士の資格が必要です。施工は必ず工事店に依頼してください。

施工説明

工事店様へ、この説明書は保守の為お客様に必ずお渡しください。

安全に関するご注意



警告

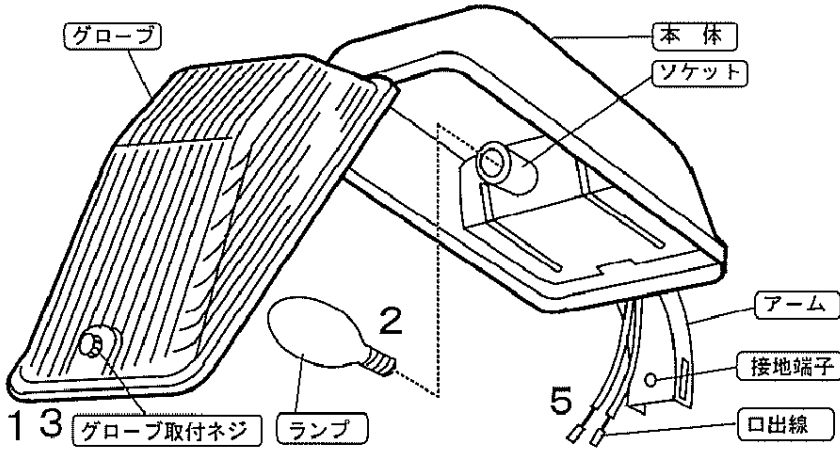
- 施工は取扱説明書にしたがい、確実に行う。
施工に不備があると発火・感電・落下の原因となります。
- 接地工事（D種接地工事）を確実に行う。
接続に不備があると感電の原因となります。【電気設備技術基準】
- 器具の改造は、絶対に行わない。
発火・感電・落下の原因となります。
- 振動や衝撃の多い場所（橋や高架上等）、腐食性ガスの発生する場所、海岸隣接地域では使用しない。
発火・感電・落下の原因となります。
- 口出線との接続は、スリーブ等により確実にを行う。自己融着テープを巻いてから、絶縁テープを巻いて仕上げ、十分に絶縁・防水処理をする。接続に不備があると感電の原因となります。



注意

- この器具は一般屋外用（防雨型）です。それ以外の場所では使用できません。
- 4.0m/s仕様です。これ以上の風速の影響を受ける場所では、使用しないでください。
器具落下の原因となります。
- 表示された電源電圧（定格電圧±6%）以外の電源で使用しないでください。
発火・感電の原因となります。
- 周囲温度 35℃以上での使用はしないでください。
又、施工時の一時的な点検確認以外は日中点灯はしない。不点や発火の原因となります。

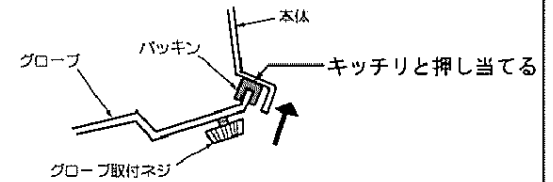
各部のなまえと取付け方



1 グローブ取付ネジをゆるめてグローブを開く

2 同梱のランプをソケットに確実にねじ込む

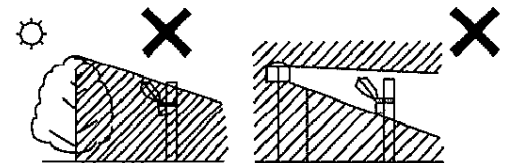
3 グローブを本体に押し込みグローブ取付ネジを確実に締める



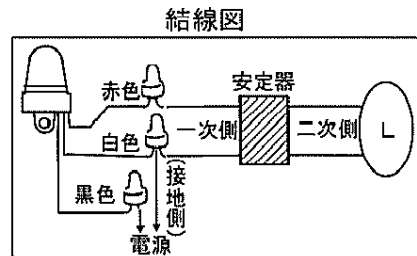
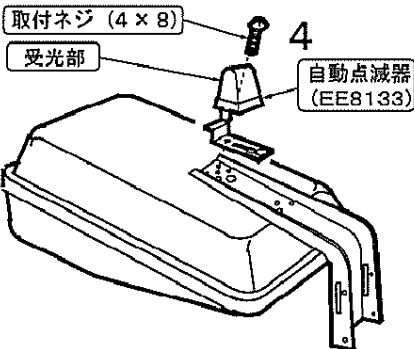
4 自動点滅器の受光部（白い部分）を上向きにして取付ける

自動点滅器取付けは下記の3品番です。
YA85082Z・YA85042Z・YAX85142Z

5 電源線を接続する
・口出線に電源線を確実に接続し、アーム正面の接地端子でD種（第3種）接地工事を行ってください。
接続に不備があると、感電・発火の原因となります。



自動点滅器を使用する器具の場合のみ



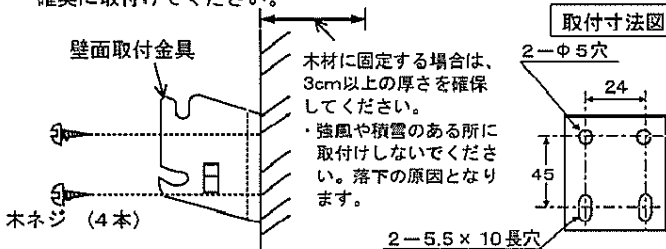
(ご注意)

- 昼間でも暗い場所（木かげ、ひさしの下等）に取り付けますと、早く点灯、遅く消灯することがありますが異常ではありません。
- 夜間でも明るい場所、隣地や街路の照明が自動点滅器に直接当たる場所への取付けはお避けください。点灯しないことがあります。

付属品の取付け方

壁面取付の場合 YK23093 を使用

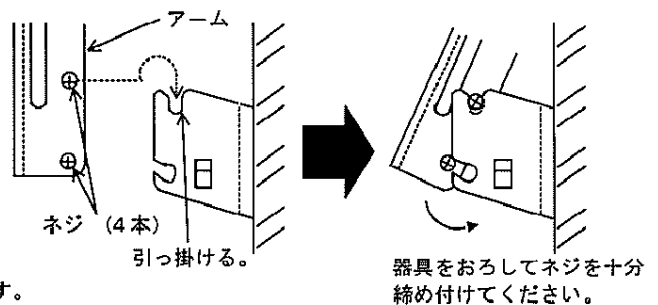
① 壁面取付金具を壁面に、木ネジ（4本）で確実に取付けてください。



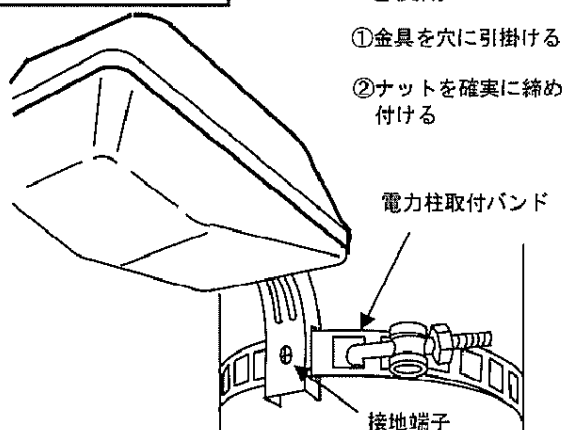
木材に固定する場合は、3cm以上の厚さを確保してください。
・強風や積雪のある所に取付けしないでください。落下の原因となります。

- ・ 木板への取付けは、一時的なものとして、常設は、さけてください。
- ・ 強風や積雪のある所に取付けしないでください。落下の原因となります。

② 本体アーム側のネジ穴にネジを4箇所仮止めし、壁面取付金具に引っ掛けて取付けてください。



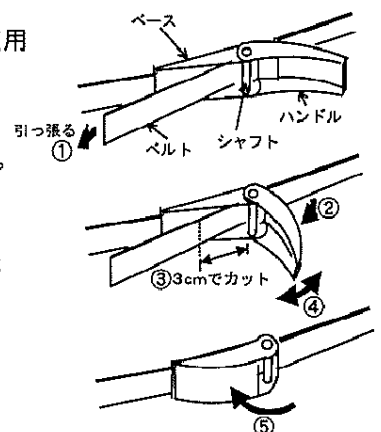
電力柱取付の場合 YK22821 を使用



- ① 金具を穴に引掛ける
- ② ナットを確実に締め付ける

鋼管取付の場合 YK23097 を使用

- ① ベルトの先端をシャフトの間（シャフトは2枚構造）に通してたるまない程度にはります。
- ② ハンドルを90° 起こして仮止めます。
- ③ ベルトのあまった部分をシャフトから3cmのところまで切断します。
- ④ ハンドルを往復作動させ（ラチェット機構）ベルトを緩むことなく十分に締めめます。
- ⑤ ハンドルをベースに重なるまで倒してストッパーはめます。



ご使用前にこの取扱説明書を必ずお読みのうえ正しくお使いください。

安全に関するご注意

警告

- 器具を改造しない。感電・発火の原因となります。
- 万一、煙が出たり、変な臭いがするなどの異常が発生した場合、すぐに電源を切り、工事店に修理を依頼する。感電・火災の原因となります。

注意

- ランプ交換やお手入れの際は、必ず電源を切って、器具が十分冷えてから行ってください。やけど・感電の原因となります。
- ランプ交換の際には、各部のなまえと取り付けかたにしたがって確実に行ってください。指定以外のランプを使用すると、発火の原因となります。
- 照明器具には寿命があります。設置場所により環境ストレスはことなります。ご使用期間が10年に満たなくても発錆があればすぐに点検・交換をしてください。また、設置して10年経つと、外観に異常がなくても内部の劣化は進行しています。点検・交換をしてください。
※使用条件は周囲温度30℃、1日10時間点灯、年間3000時間点灯です。
- 周囲温度が高い場合・点灯時間が長い場合などは寿命が短くなります。
- 1年に1回は「安全チェックシート」に基づき自主点検をしてください。
3年に1回は工事店等の専門家による点検をお受けください。
点検せずに長期間使い続けるとまれに落下・感電・火災などに至る場合があります。

保証について

1: 保証について


この商品の保証期間は1年間です。安定器は3年間です。
但し、消耗品は除きます。詳細は弊社カタログをご参照ください。

2: 保証書について

保証書が必要な場合は、弊社代理店または弊社営業所へお申し出ください。

3: 補修用性能部品（電気部品）について

弊社はこの照明器具の補修用性能部品（電気部品）を製造打ち切り後、6年間保有しています。
補修用性能部品には、同等機能を有する代替品を含みます。

お手入れ・ランプ交換  **注意** (必ず電源を切って行ってください。感電の原因になります。)

- 器具の清掃について…………… 汚れを落とす場合は、石けん水をひたしたやわらかい布をよく絞ってふきとり乾いた布で仕上げてください。
シンナーやベンジンでふかないでください。
破損・変色・変質の原因となります。
- ランプ交換について…………… 本体表示にしたがって、指定されたランプをご使用ください。
(パナソニック製ランプをご使用ください)
- 自動点滅器の交換について… 自動点滅器は、ランプ・グロー球と同様に消耗品ですので定期的(3~5年)な交換を推奨いたします。(EEスイッチの定格寿命 2000回)
(EEスイッチ)
指定された自動点滅器をご使用ください。

適合自動点滅器	自動点滅器
	EE8133

- アームの初期錆について…………… 下記の8品番のアームの切断端面部に初期赤錆が発生しますが、耐食性に問題はありません。詳しくは承認図『Zn-Al系合金メッキの特性について』(図番:T4AA20120)をご覧ください。

YA85041Z YA85042Z YA85081Z
YA85082Z YAX85141Z YAX85142Z

定格

品番	電圧	入力電流	消費電力	周波数	ランプ電力	適合ランプ
YAX85141Z YAX85142Z	AC100V	0.56A	53W	50Hz又は60Hz専用	40W	ハイゴールド (効率本位形) NHT40FLVS
YA85041Z YA85042Z YA85046K						水銀灯 HF40X
YA85081Z YA85082Z YA85086K	AC100V	1.1A	99W	50Hz又は60Hz専用	80W	水銀灯 HF80X