

このたびは、お買い上げいただき、ありがとうございます。
 施工は必ず専門業者の方が、この説明書と専用調光装置に付属の施工説明書をよくお読みの上行ってください。
 本器は専用の調光装置専用です。施工後は、必ずお客さまに取扱いの説明を行っていただき、専用調光装置に
 付属の取扱説明書と共にお渡しの上、保管をお願いしてください。

安全に関するご注意

ケガや事故防止のため、
 以下のことを必ずお守りください。

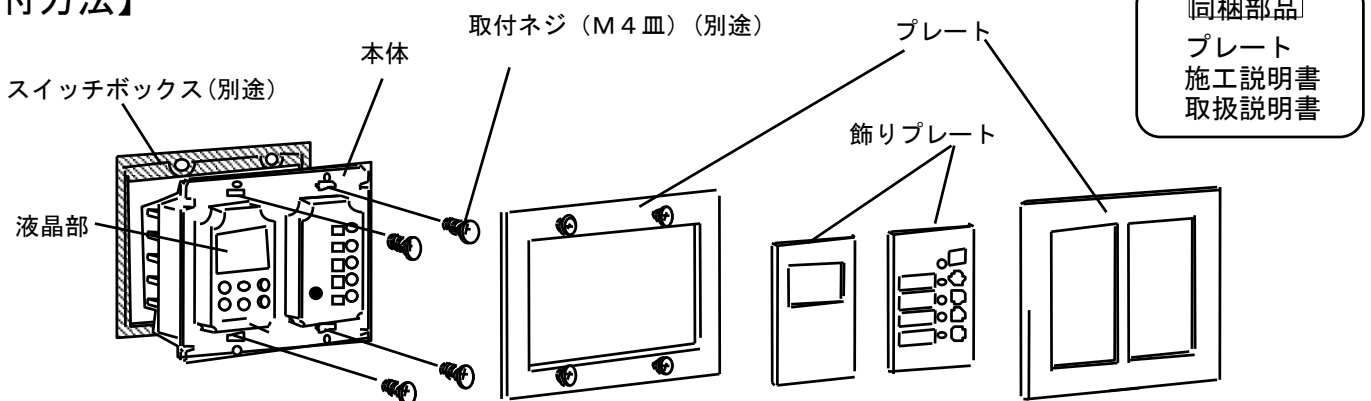
警告

- 人命並びに社会的に重大な影響を与えることが予測される用途には使用しない。
 本器は、調光装置を介在させて 負荷を開閉することができますが、これらの故障による二次的な災害に対しては、当方は責を負いかねます。
- 財産および商業上の損失を被る用途には、安全対策を講じる。
 本器の不具合により損失を被る用途には、負荷を容易に手動操作できるようにしたり、一定時間内に時刻合わせをするなど、安全対策を講じてください。
- 本器に100V交流電源を接続しない。 機器が破壊し、火災の原因となります。
- 本器の配線を行う場合 必ず調光装置の電源を切る。
- 飾りプレートがをはずした状態で、液晶部に触れない。

【仕様（定格等）】

品番	NK76291K
定格電圧	DC12V（調光装置から給電）
消費電流	15mA
使用温度範囲	0～35℃（結露なきこと）
時計精度	月差±60秒以内（25℃にて）
停電補償時間	約60時間（24時間以上給電後）
適合電線	EM-CPEE-S φ0.9×3ペア
適合スイッチボックス	JIS 2個用
設定可能スケジュール	24時間スケジュール 3種類+自動再生、7日間スケジュール
設定可能ステップ数	32
シーン番号設定範囲	1～32
フェード時間設定範囲	1秒～59秒（1秒おき）、1～99分（1分おき）

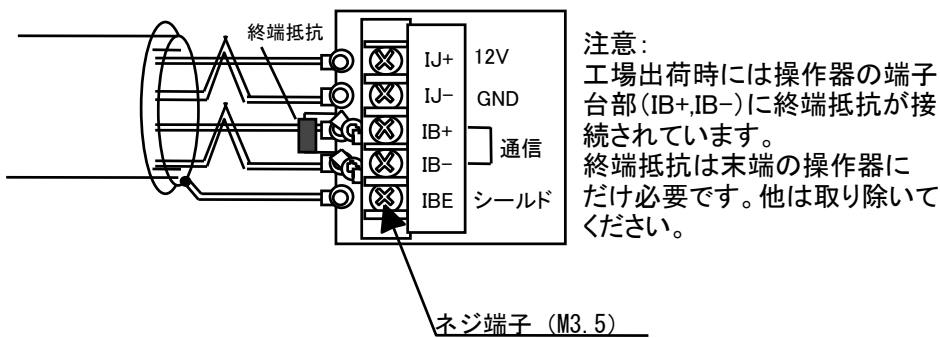
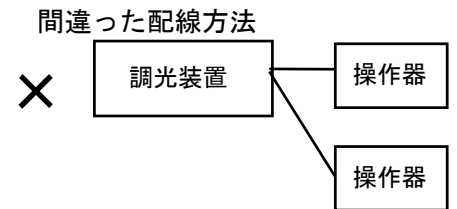
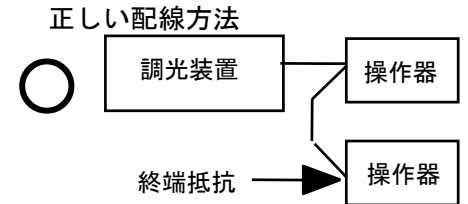
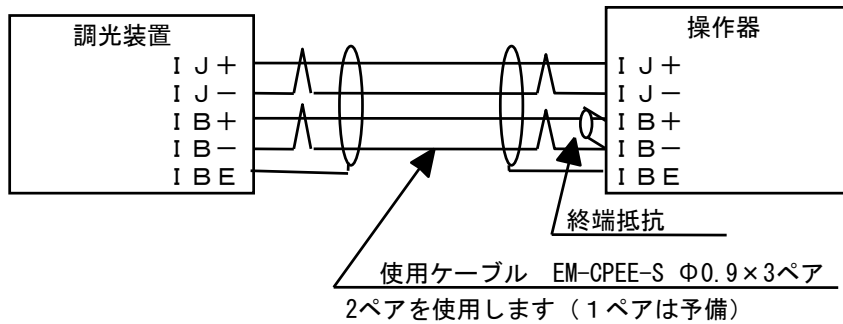
【取付方法】



JIS 2個用スイッチボックス を使用してください。

【結線方法】

- ・調光装置と操作器間の信号線は指定ケーブルを使用して操作器にて送り配線（一筆書き配線）してください。調光装置から別々の配線で各操作器に配線すると正常に動作しません。
- ・工場出荷時には操作器の端子台部に（IB+、IB-）に終端抵抗が接続されています。信号線接続時には、末端に接続されている操作器以外の全ての操作器の終端抵抗を取り除いてください。
- ・信号線はEM-CPEE-S $\Phi 0.9 \times 3$ ペアを使用し、総延長は100m以下にてご使用ください。
信号線に接続される操作器の消費電流の総合計が最大590mA以内にて使用してください。



【システム接続台数】

本器の接続台数は1台です。（アドレス設定はありません）

【保証期間】

この商品の保証期間は1年間です。