

(屋内・屋外専用) 品番 FSW21051 FSW21201 FSW22201

・器具の施工には電気工事士の資格が必要です。施工は必ず電気工事店に依頼してください。

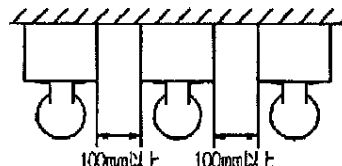
## 施工説明

工事店様へ、この説明書は保守のためお客様に必ずお渡しください。

## 安全に関するご注意

### 警告

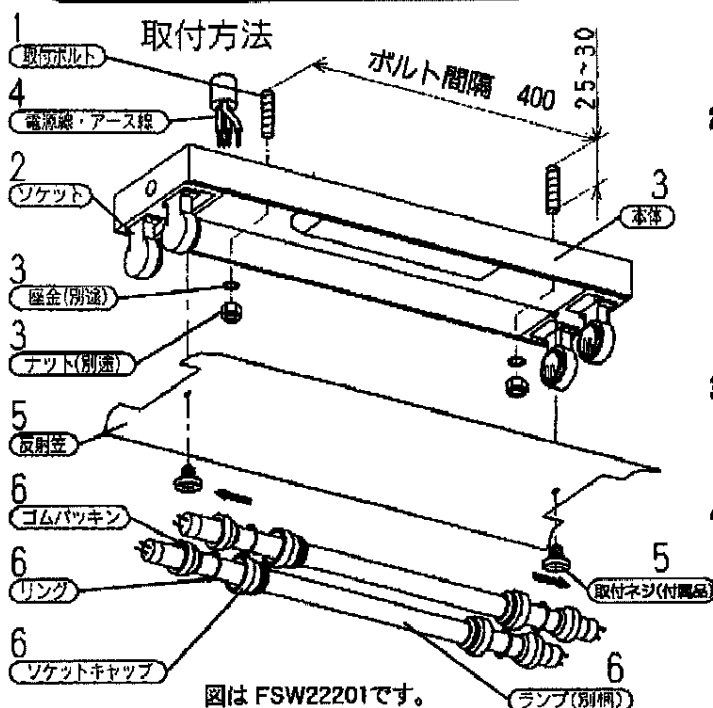
- 施工は、取付方法にしたがい確実に行う。施工に不備があると、火災・感電・落下の原因となります。
- 器具を改造しない。火災・感電の原因となります。
- 表示された電源電圧（定格電圧±6%）以外の電源で使用しない。火災・感電の原因となります。
- 器具を密集して取付けない。密集させて取付けると、過熱により火災の原因となります。
- 電源線の接続後の絶縁・防水処理（融着テーピング等）は、確実にを行う。火災・感電および電線からの水の引き込みによる安定器故障の原因となります。



### 注意

- この器具は防湿・防雨器具です。サウナなど高温になる場所には使えません。過熱による火災の原因となります。
- 周囲温度は、5～35℃以外では使用しないでください。火災の原因となります。
- Hfランプ専用です。指定外のランプは使用しないでください。防水性が損なわれ、絶縁不良または感電の原因となります。
- ガード・吊り具等での取付は必ず適合するものをご使用ください。落下の原因となります。
- 風の強い場所、振動の強い場所、腐食性ガスの発生する場所では使用しないでください。火災・感電・落下の原因となります。

## 各部のなまえと取付けかた

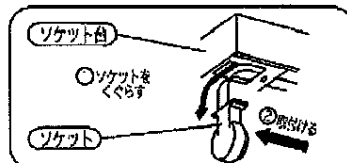


### 1. 取付前の確認

- 器具質量（2.0kg）に十分耐えるようボルト又はの強度を確保する。
- 取付ボルトは、M3/8 又はM10を使用する。不備があると、器具落下の原因となります。

### 2. ソケットの取付

- ソケット台の下からソケットをくぐらせ、スライドさせて確実に取付ける。



取付に不備があると火災・感電の原因となります。

### 3. 本体の取付

- 電源穴から電源線・アース線を引き込む。
- 本体をネジ・ボルトにて確実に取付ける。取付に不備があると落下の原因となります。

### 4. 電源線・アース線の接続

- 電源線を確実に接続し完全な絶縁処理をほどこす。



●防湿・防雨型ですので接続部は外部からの完全な絶縁処理が必要。

- 0種(第3種)接地工事が必要。

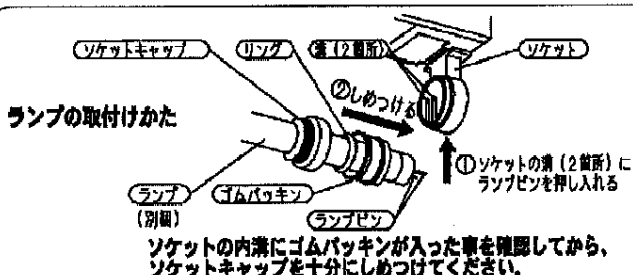
接続が不完全な場合、火災・感電の原因となります。

### 5. 反射笠（または反射板）の取付

- 本体に付属しています取付ネジで反射笠（反射板）を確実に取付ける。取付ネジは+ドライバー等の工具で確実に取付けてください。取付に不備があると落下の原因となります。

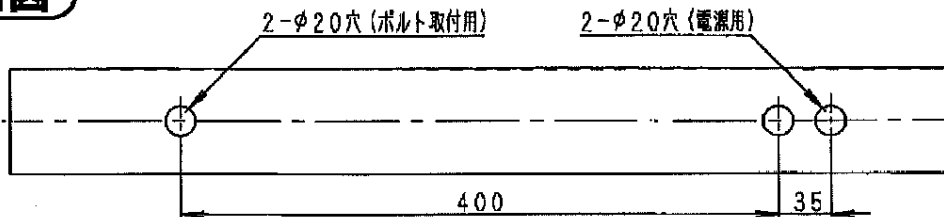
### 6. ランプの取付

- ランプ（別冊）にソケットキャップ（ゴムパッキン、リンク付）をはめこむ。
- ランプを左図のように確実に取付ける。
- ソケットキャップをソケットにしっかりとしめつける。しめつけが不完全な場合、火災・感電の原因となります。



## 器具背面図

適合吊具  
FP61032W



## 取扱説明

お客様へ、この説明書は必ず保管ください。

・ご使用前にこの取扱説明書を必ずお読みのうえ、正しくお使いください。

## 安全に関するご注意

### 警告

- 器具を改造しない。火災・感電の原因となります。
- 万一、煙が出たり、変な臭いがした場合、すぐに電源を切り、工事に修理を依頼する。異常状態のまま使用すると、火災・感電の原因となります。

### 注意

- アルカリ系洗剤は使用しないでください。強度低下による破損の原因となります。
- ランプ交換やお手入れの際は、必ず電源を切ってください。感電の原因となります。
- 照明器具には寿命があります。設置して10年<sup>\*</sup>経つと、外観に異常がなくても内部の劣化は進行しています。点検・交換してください。  
\*使用条件は周囲温度30℃、1日10時間点灯、年間3000時間点灯です。
- 周囲温度が高い場合・点灯時間が長い場合などは寿命が短くなります。
- 1年に1回は「安全チェックシート」に基づき自主点検してください。3年に1回は工事店等の専門家による点検をお受けください。点検せずに長時間使い続けるとまれに落下・感電・火災などに至る場合があります。
- Hfランプ専用です。指定外のランプは使用しないでください。防水性が損なわれ、絶縁不良または感電の原因となります。

## 保証について

- 保証について  
この商品の保証期間は1年間です。但し、安定器は3年間です。ランプ等の消耗品は除きます。詳細は弊社カタログをご参照ください。
- 保証書について  
保証書が必要な場合は、弊社代理店または弊社営業所へお申し出ください。
- 補修用性能部品について  
弊社はこの照明器具の補修用性能部品（電気部品）を製造打ち切り後、6年間保有しています。補修用性能部品には、同等機能を有する代替品を含みます。

## 使用上のご注意

- ラジオ、テレビや赤外線リモコン方式の機器は照明器具から離してご使用ください。雑音が入ったり、正常に動作しない場合があります。
- 同時通訳機等の誘導無線をご使用になられる場合、雑音が入る場合があります。事前に確認し、対策を講じてください。

## お手入れ・ランプ交換 △注意 (必ず、電源を切って行ってください。感電の原因となります。)

- 器具の清掃について……………水または中性洗剤を用いて、汚れた部分を軽く拭き取ってください。シンナー、ベンジン、アルカリ系洗剤で拭かないでください。変色・変質、強度低下による破損の原因となります。
- ランプ交換について……………本体表示にしたがって、下記の指定された部品を使用してください。(パナソニック製ランプをご使用ください。)

交換部品

Hf蛍光ランプ FHF16EX

1. ソケットキャップゴムパッキン、リング付をソケットから取外す。
  2. ランプを取外す。
  3. 新しいランプにソケットキャップゴムパッキン、リング付をはめこむ。
  4. ランプをソケットに取付ける。(ランプピンをソケットの溝に合わせ押し入れる)
  5. ソケットキャップをソケットにしっかりとしめつける。
- 取付けが不完全な場合、防水性が損なわれ、絶縁不良または感電の原因となります。

