

LED内蔵地中埋込器具 (防雨型)

保管用

品番	LED	パネル	適合埋込ボックス
NNY21350	白色タイプ (広角)	透明	NNY28515 (モルタル施工用)
NNY21351	電球色タイプ (広角)	透明	
NNY21352	白色タイプ (拡散)	透明	NNY28516 (土中施工用)
NNY21353	電球色タイプ (拡散)	透明	
NNY21355	白色タイプ (広角)	透明・一部シルク印刷乳白	
NNY21356	電球色タイプ (広角)	透明・一部シルク印刷乳白	

・器具の取り付けには電気工事士の資格が必要です。施工は必ず工事店に依頼してください。

施工説明

工事店様へ、この説明書は保守のためお客様に必ずお渡してください。

安全に関するご注意

 警告

- 施工は、取扱説明書にしたがい確実に行なう。
施工に不備がありますと浸水による火災・感電の原因となります。
- 器具を改造しない。火災・感電の原因になります。
- 床面取付専用です。壁面及び天井面では使用しない。 器具落下及び破損の原因となります。
- 車輛の通行する場所や絶えず荷重のかかる場所には使用しない。
器具破損及び浸水による火災・感電・不点の原因となります。
- 草や木で前面ガラスが覆われるような場所では使用しない。 発火の原因となります。
- 必ず付属の低圧電線防湿用バックレジン (住友スリーエム製スコッチキャスト) を使用し、各取扱説明書を十分参照の上、施工作業を行なう。 不備があると防水及び絶縁不良による火災・感電・不点の原因となります。
- 必ず排水処理工事を行なう。 浸水による火災・感電・不点の原因となります。

 注意

- この器具は屋外用器具です。ただし冠水の恐れのある場所、くぼ地等の水の溜まる場所、腐食性ガスの発生する場所、振動や衝撃の多い場所では使用しないでください。 浸水による火災・感電・不点の原因となります。
- 周囲温度は、-5～35℃以外では使用しないでください。 火災・器具短寿命の原因となります。
- 器具に過度な力を加えないでください。 浸水及び器具破損による火災・感電・不点の原因となります。

各部のなまえと取り付けかた

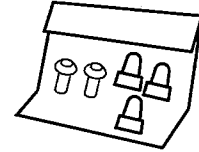
警告

施工は、取扱説明書に従い確実にこなしてください。
 施工に不備があると、浸水による火災・感電の原因となります。

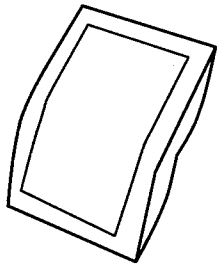
<必ず確認してください>
 この器具には付属品があります。
 必ず開梱時に下表の付属品が入っていることを確認してください。

器具取付ネジ	・土中埋込ボックス取付用×2本
閉端接続子	・電源線用×3個（内1個はアース線用） 電線抱合範囲：2.5～6.0mm ²
低圧電線防湿用 パッケジ （住友スリーエム製） および取扱説明書	・スコッチキャスト™WS-0（結線部防水用） <内容物> エポキシレジン No.4Jサイズ/1袋 スペーサーネット/1袋 サンドクロス/1枚

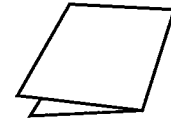
<付属品>



閉端接続子(3個)
 器具取付ネジ(2本)
 (土中埋込ボックス取付用)



スコッチキャスト

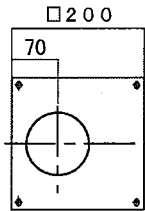


スコッチキャスト
 取扱説明書

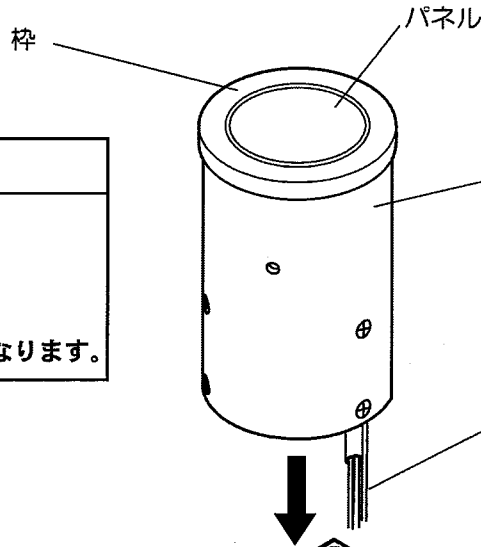
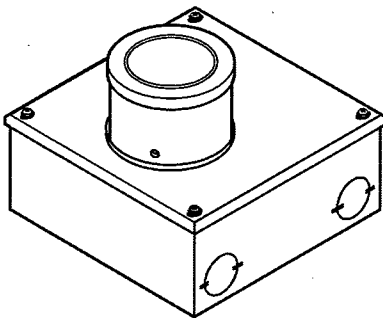
[モルタル施工の場合]

注意

器具の枠をゆるめたり、
 取り外したりしないでください。
 発光部の外観不良により、
 器具が使用できなくなります。
 また、浸水による感電の原因となります。



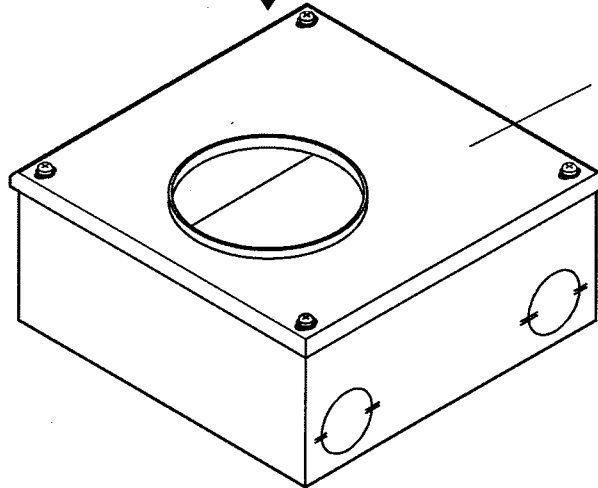
[器具収納状態図]



1 器具
 NNY21350, NNY21351
 NYY21352, NNY21353
 NNY21355, NNY21356

3 電源線（器具側）

1, 2 専用埋込ボックス
 NNY28515（別売）



1 取り付け前の確認

- ・使用条件に十分耐えるよう、施工部の強度を確保してください。
 （器具及び専用埋込ボックスの耐静荷重は1t/φ50当りです。）
- ・不備があると、器具破損及び浸水による火災・感電・不点の原因となります。
- ・専用埋込ボックスNNY28515（別売）を設置する際は必ず排水処理を行ってください。
- ・不備があると、冠水による火災・感電・不点の原因となります。

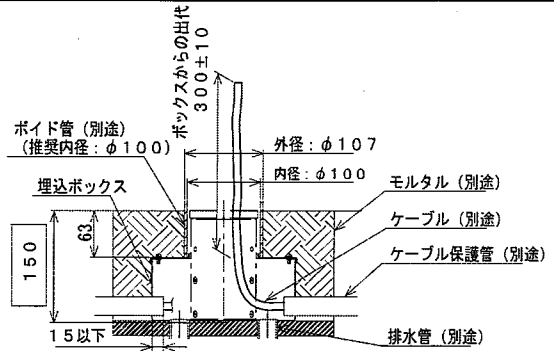
[モルタル施工の場合]

2 埋込ボックスを設置する

- 必ず専用埋込ボックス NNY28515 (別売) を使用してください。
 - ボックスが床面に対して水平になるように施工してください。
 - 電源線工事は JIS C3653 電源用ケーブルの地中埋設の施工方法 (屋外配線) にしたがってください。
 - 必ず排水処理管工事を行ってください。
- (詳細は専用埋込ボックス NNY28515 (別売) の取扱説明書を参照してください。)

不備があると、冠水による火災・感電・不点の原因となります。

- ポイド管 (別途。推奨内径φ100) を埋込ボックスカバーにかぶせてから周辺をモルタル等 (別途) で処理してください。
- (右図参照。詳細は専用埋込ボックス NNY28515 (別売) の取扱説明書を参照してください。)
- モルタル等 (別途) が確実に硬化もしくは乾燥してからポイド管 (別途) を取りはずしてください。

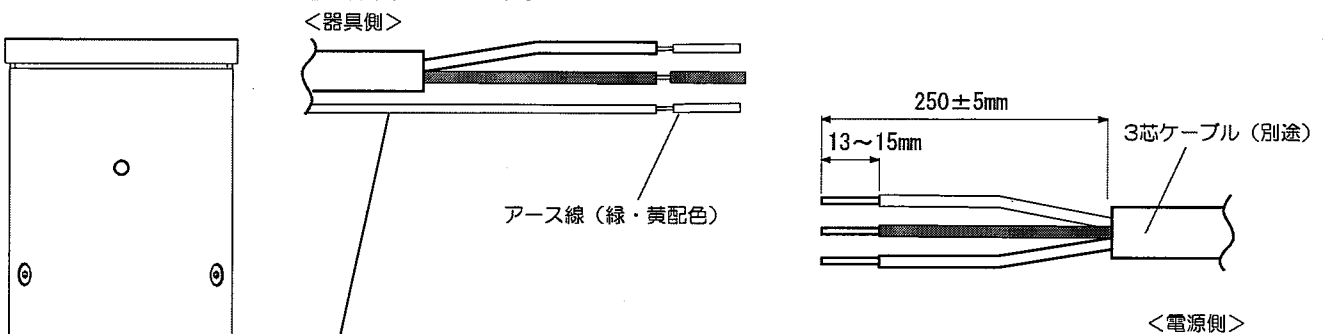


器具が地表から出ないように、ボックス設置面が水平で平滑になるように仕上げ及び高さ調整してください。

3 電源線・アース線の接続

- 2.で埋込ボックス内に引き込んだケーブルの先端処理をしてください。(下図参照)
- 電源線 (器具側) およびアース線と埋込ボックス内に引き込んだケーブル (先端処理後) を付属の閉端接続子で確実に接続してください。

不備がありますと、感電の原因となります。



- 別紙同梱しています「スコッチキャスト™ 低圧電線防湿用パッキン WS-0 取扱説明書」を十分に参照した上で先に接続した結線部 (3カ所) を付属の低圧電線防湿用パッキン (住友スリーエム社製) で確実に防水処理を施してください。

不備があると、防水不良による火災・感電・不点の原因となります。

- ⚠ 低圧電線防湿用パッキンは約2時間程度で硬化します。硬化時にレジンは高温になります。やけどなどしないようご注意ください。

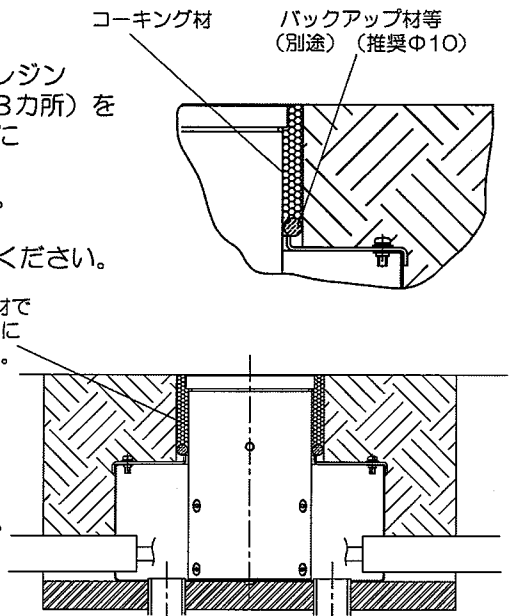
4 器具を埋込ボックスに収納する

- 3.で処理した電源線 (器具側) とケーブルを埋込ボックス内に収納してください。
 - 線力ミしないように注意してください。
 - 器具を埋込ボックス内に収納してください。器具を収納する際は先に収納した電源線 (器具側) とケーブルを器具で踏まないよう特に注意してください。
- 不備がありますと、浸水による火災・感電・不点の原因となります。**
- 右図を参照してバックアップ材等 (別途) を使用して必ずコーキング材 (別途) で防水処理を確実に行ってください。

不備がありますと、浸水による火災・感電・不点の原因となります。

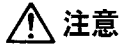
- ⚠ 地表と器具表面が必ず平滑になるよう特に注意して施工処理を施してください。器具表面が地表より出ている場合、転倒によるケガの恐れがあります。

必ずコーキング材で防水処理を確実に行ってください。



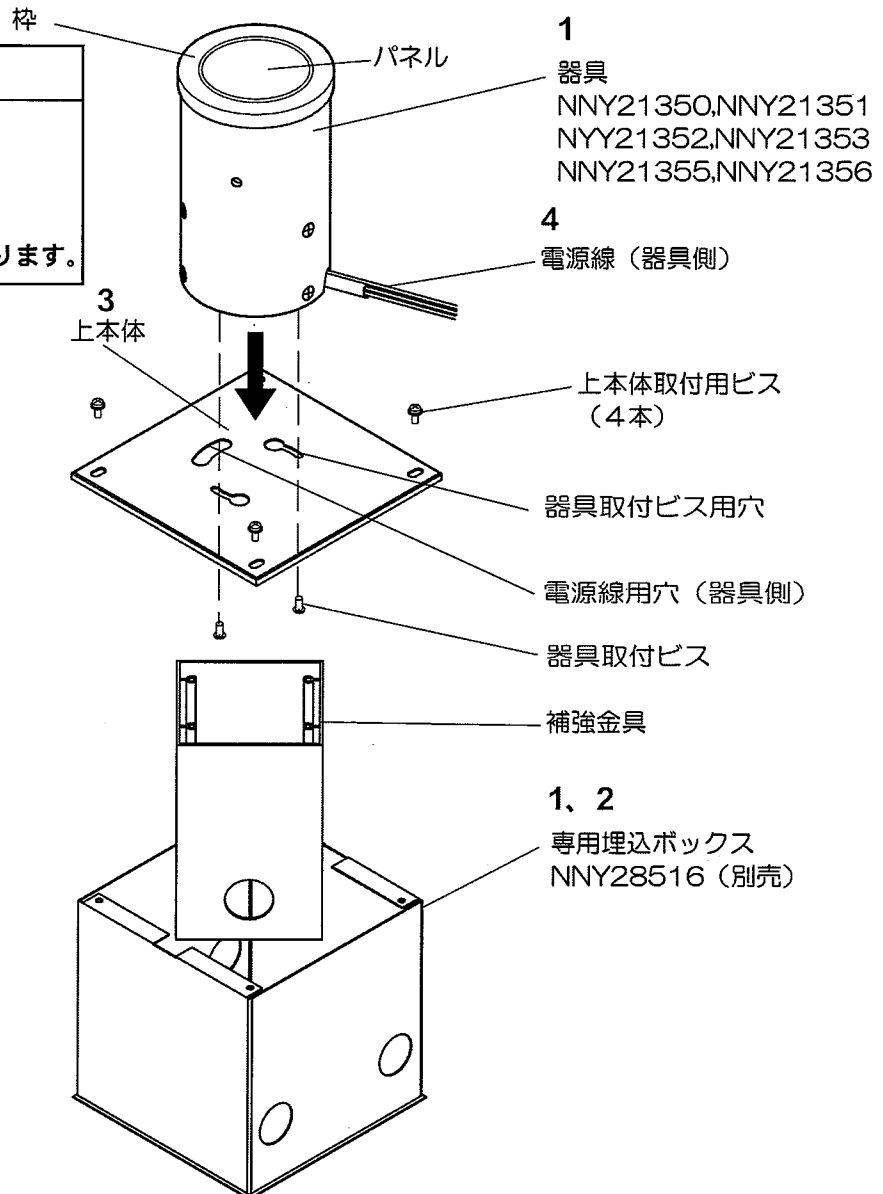
各部のなまえと取り付けかた

[土中施工の場合]



注意

器具の枠をゆるめたり、
取り外したりしないでください。
発光部の外観不良により、
器具が使用できなくなります。
また、浸水による感電の原因となります。



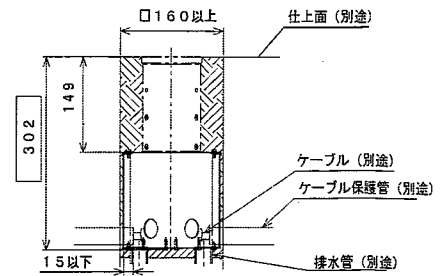
1 取り付け前の確認

- ・使用条件に十分耐えるよう、施工部の強度を確保してください。
(器具及び専用埋込ボックスの耐静荷重は1 t/φ50当りです。)
- 不備があると、器具破損及び浸水による火災・感電・不点の原因となります。
- ・専用埋込ボックスNNY28516 (別売) を設置する際は必ず排水処理を行ってください。
- 不備があると、冠水による火災・感電・不点の原因となります。
- ・上本体と補強金具を取り外してください。

[土中施工の場合]

2 埋込ボックスを設置する

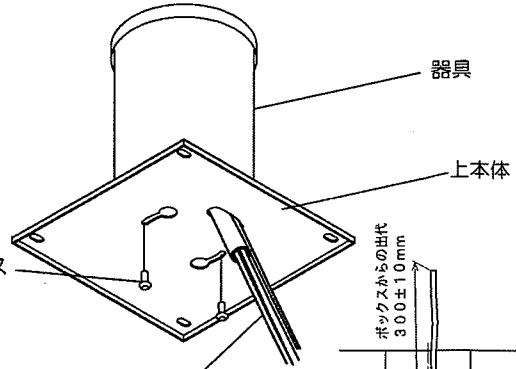
- 必ず専用埋込ボックス NNY28516 (別売) を使用してください。
- 電源線工事は JIS C3653 電源用ケーブルの地中埋設の施工方法 (屋外配線) にしたがってください。
- 必ず排水処理管工事を行ってください。
(詳細は専用埋込ボックス NNY28516 (別売) の取扱説明書を参照してください。)
- 不備があると、冠水による火災・感電・不点の原因となります。



器具が地表から出ないように、ボックス設置面が水平で平滑になるように仕上げ及び高さ調整してください。

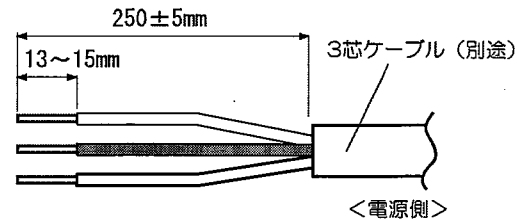
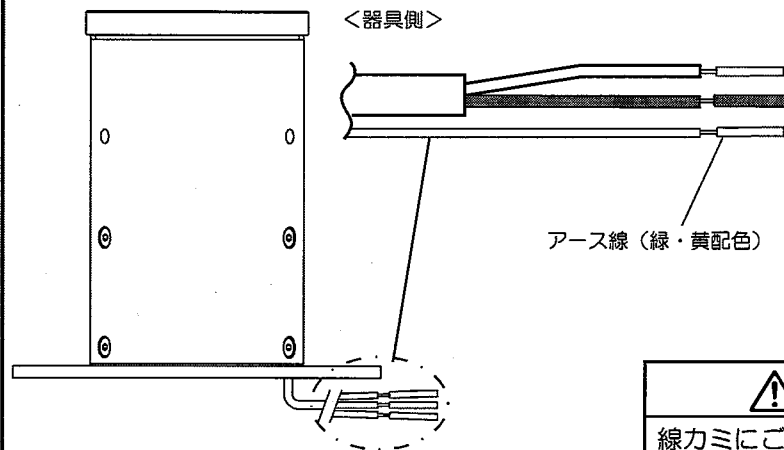
3 器具を上本体に固定する

- 付属されている器具取付ビス (2本) で器具を上本体に固定する。
- 不備がありますと、感電の原因となります。



4 電源線・アース線の接続

- 補強金具をボックス本体に置いてください。
- 補強金具の穴を通してケーブルを引き込んでください。
(右下図参照)
- 埋込ボックス内に引き込んだケーブルの先端処理をしてください。
(下図参照)
- 電源線 (器具側) およびアース線と埋込ボックス内に引き込んだケーブル (先端処理後) を付属の閉端接続子で確実に接続してください。
- 不備がありますと、感電の原因となります。



注意
線カミにご注意ください。

- 別紙同梱しています「スコッチキャスト™ 低圧電線防湿用パッキン WS-O 取扱説明書」を十分に参照した上で先に接続した結線部 (3カ所) を付属の低圧電線防湿用パッキン (住友スリーエム社製) で確実に防水処理を施してください。

不備があると、防水不良による火災・感電・不点の原因となります。

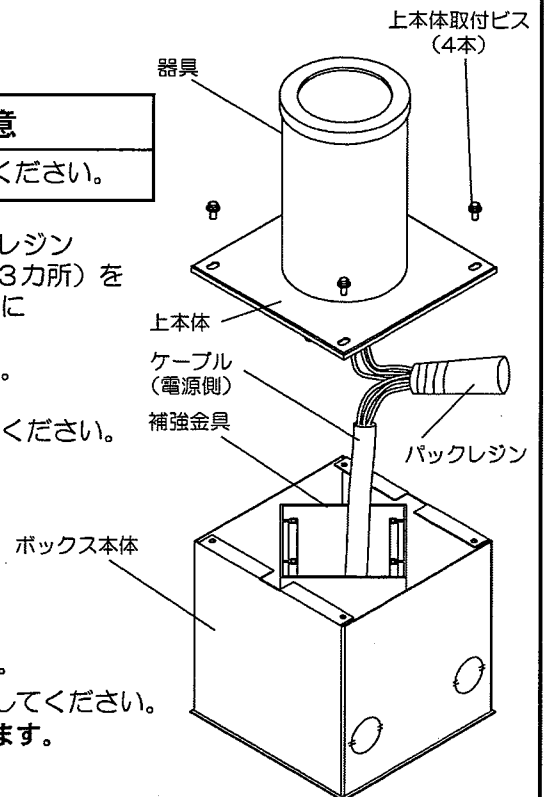
- ⚠ 低圧電線防湿用パッキンは約2時間程度で硬化します。硬化時にレジンが高温になります。やけどなどしないようご注意ください。

5 器具を埋込ボックスに取付ける。

- 4. で処理した電源線 (器具側) とケーブルを埋込ボックス内の補強金具に収納してください。
- 上本体取付ビス (4個) で上本体を埋込ボックス本体に確実に取付けてください。

不備がありますと、浸水による火災・感電・不点の原因となります。

- ⚠ 地表と器具表面が必ず平滑になるよう特に注意して施工処理を施してください。器具表面が地表より出ている場合、転倒によるケガの恐れがあります。



取扱説明

お客様へ、この説明書は必ず保管してください。

・ご使用前にこの取扱説明書を必ずお読みのうえ、正しくお使いください。

安全に関するご注意

⚠ 警告

- 器具を改造しない。火災・感電の原因となります。
- 草や木で前面ガラスが覆われるような場所では使用しない。発火の原因となります。
- 万一、煙が出たり変な臭いがするなどの異常状態のままで使用すると、火災・感電の原因となります。すぐに電源を切り、工事店に修理を依頼してください。
- アルカリ系洗剤は使用しない。強度低下による破損の原因となります。

⚠ 注意

- 定期的に清掃を行ない、器具が草や木、ゴミ等で覆われないようにしてください。不点及び器具寿命低下・発火の原因となります。
- お手入れの際には、必ず電源を切ってから行なってください。感電の原因となります。
- 照明器具には寿命があります。放置して10年経つと、外観に異常がなくても内部の劣化は進行しています。点検・交換する。LED光源は寿命が来ても、暗くなりますが点灯し続けます。点灯できるからといって継続して使用が可能というわけではありません。※使用条件は周囲温度30℃、1日10時間点灯、年間3000時間点灯です。
 - ・周囲温度が高い場合・点灯時間が長い場合など寿命が短くなります。
 - ・3年に1回は工事店等の専門店による点検をお受けください。点検せずに長時間使い続けるとまれに感電・火災などに至る場合があります。

注) LEDにはバラツキがあるため、LEDユニット内のLED、および同一品番及びシリーズ品番でも商品ごとに発光色、明るさが異なる場合があります。あらかじめご了承ください。(シリーズ品番ではLEDの種類が違うものもあります。この組み合わせでの使用はご遠慮ください。)
・LED照明器具では寿命を、光束が初期値の70%に減少するまでの点灯時間と定めています。この器具の光束維持率70%推定時間は約40000時間です。あらかじめご了承ください。

保証について

- 保証について
この商品の保証期間は1年間です。詳細は弊社カタログをご参照ください。
- 保証書について
保証書が必要な場合は、弊社代理店または弊社営業所へお申し出ください。

お手入れ

⚠ 注意 必ず電源を切ってから行なってください。感電・やけどの原因となります。

- 器具の清掃について.....
・水または中性洗剤を用いて、汚れた部分を軽く拭き取ってください。シンナー、ベンジン、アルカリ系洗剤で拭かないでください。変色・変質、強度低下による破損の原因となります。



品番	定格電圧	入力電流	入力電力
NNY21350	100V	0.3A	17.5W
NNY21351			
NNY21352			
NNY21353			
NNY21355			
NNY21356			