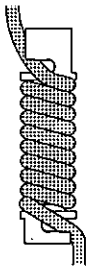


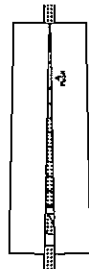
品番 LK01088 (ホワイト) ・ LK01089 (ブラック)

△注意

- コードアジャスターの取り付けは、説明にしたがい確実に行ってください
取り付けが不完全な場合、落下によるけがのおそれがあります。
- 以下のような取り付け方はしないでください
落下によるけがのおそれがあります。



コードが溝にきちんとはまっていない



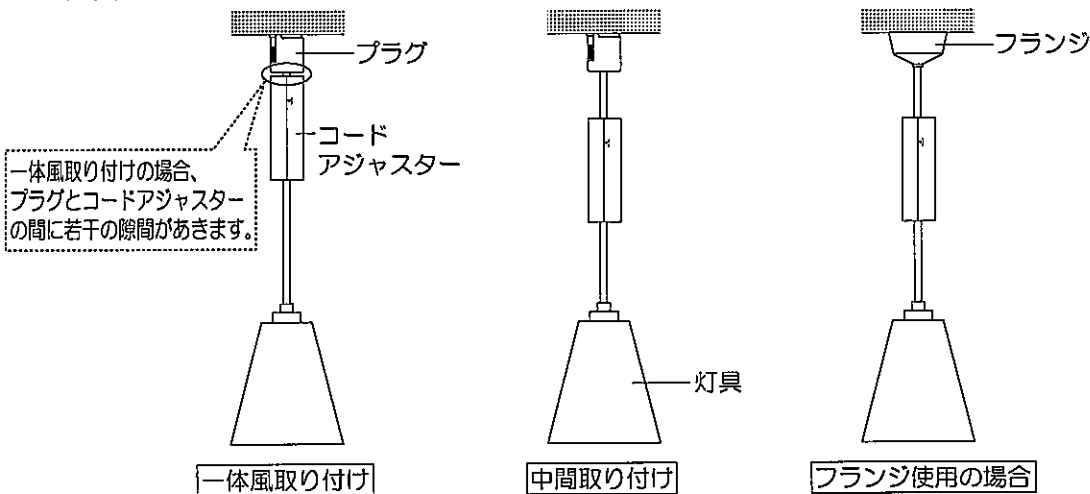
カバーがきちんと閉まっていない



カバーを取り付けていない

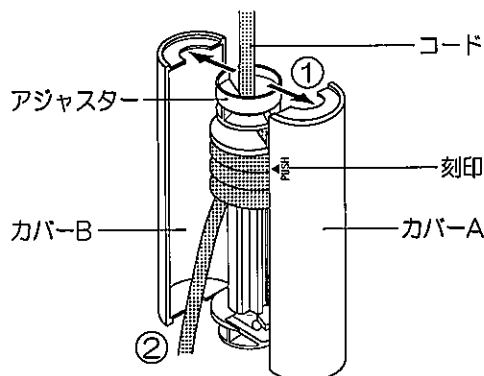
- カバーを無理に曲げたり、引っ張ったりしないでください
破損のおそれがあります。
- 質量2kgを超える器具では使用しないでください
- キャブタイヤコード（外径φ6mm）以外では使用しないでください

- ・コードの長さ調節範囲は約40cmです。
- ・プラグとコードアジャスターを一体風に、またはプラグと灯具の間、フランジと灯具の間に取付けることができます。



コードアジャスターの取り外しかた

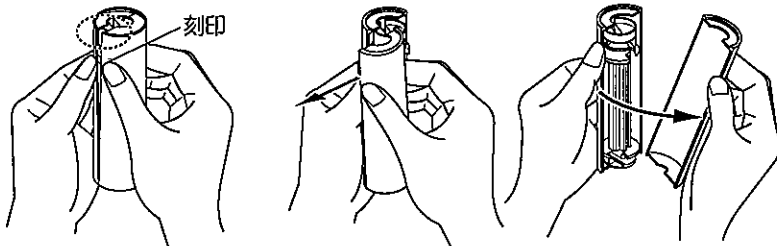
- ① カバーを外す
裏面 1 参照
- ② アジャスターからコードを外す



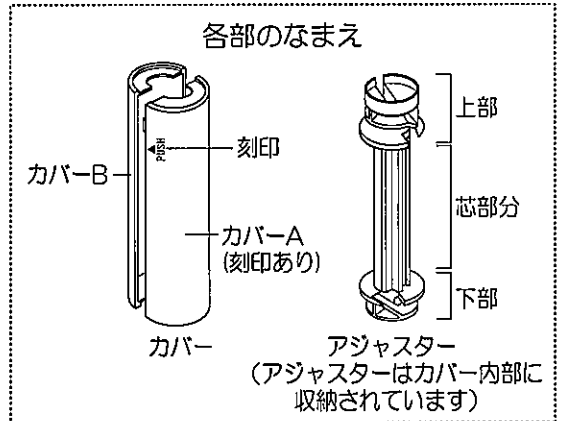
コードアジャスターの使用法

施工前の準備 ・ 器具を取り外してください

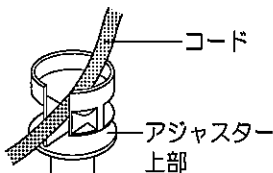
1 カバーからアジャスターを取り出す



- ① カバーAの刻印部分を押し、カバーの上部分を外す。
- ② カバーAを矢印の方向にずらし、カバーを外して、アジャスターを取り出す。

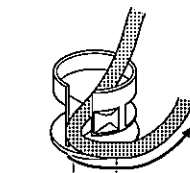
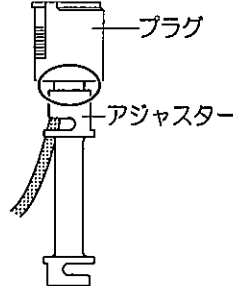


2 アジャスター上部にコードをはめる

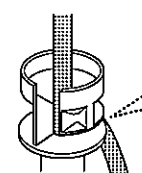


- ① アジャスター上部の中心の溝にコードを入れる。

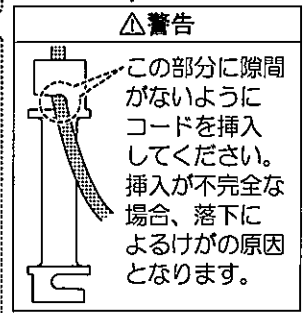
プラグとアジャスターを一体風に取り付ける場合は、プラグとアジャスターが図のような位置になるように取り付けてください。



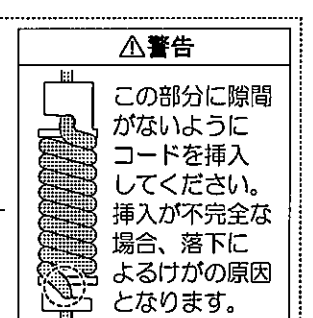
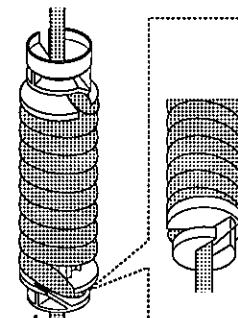
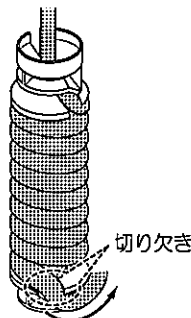
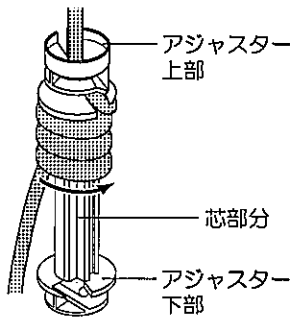
- ② 横の溝にコードを確実に入れる。



- ③ 切り欠きにコードをはめる。



3 アジャスターにコードを巻き付け、コードの長さを調節する



- ① アジャスターの芯部分にコードを巻きつけ、コードの長さを調節する。
・コードの長さ調節範囲は約40cmです。
- ② コード巻き付け後、アジャスター下部の切り欠きにコードを入れ、横の溝にコードを確実に入れる。
- ③ アジャスター下部の中心の溝からコードを出す。

4 アジャスターにカバーを取り付ける

・カバーAとカバーBをアジャスターに取り付ける。カバーは確実に取り付けてください。

アジャスター、カバーには上下方向があります(カバーは **Panasonic** マークが上方向)ので正しく取り付けてください。反対に取り付けるとカバーが取り外せなくなります。

