

器具品番 YFG41412ENM (低誘虫型)

適合オプション	
オプション器具品番	オプション品名
YK22815	電力柱取付バンド
YK23097	鋼管取付金具
YK23095	壁面取付金具 (角度可変型)
YK23096	鋼管柱・電力柱取付金具 (角度可変型)
YD141M	ポールヘッド用アーム (1灯用/角度可変型)
YD142M	ポールヘッド用アーム (2灯用/角度可変型)

■施工には電気工事士の資格が必要です。必ず工事店に依頼してください。

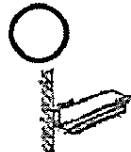
施工説明

工事店様へ、この説明書は保守のためお客様へ必ずお渡しください。

安全に関するご注意

⚠ 警告

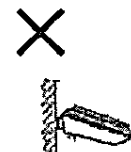
- 施工は、取扱説明書にしたがい確実にこなしてください。施工に不備があると発火・感電・落下の原因となります。
- 器具の改造は絶対に行わないでください。発火・感電・落下の原因となります。
- 器具表示及び取扱説明書にしたがって、指定されたランプを使用してください。  
指定以外のランプを使用すると、ランプの破損・発火の原因となります。
- 口出線との接続は、スリーブ等により確実にしない、自己融着テープを巻いてから、絶縁テープを巻いて仕上げ、十分に絶縁・防水処理をしてください。接続に不備があると感電の原因となります。
- 接地工事（D種接地工事）を確実にこなしてください。  
接続に不備があると感電の原因となります。【電気設備技術基準】
- 振動や衝撃の多い場所（橋や高架上等）、腐食性ガスの発生する場所では使用しないでください。  
発火・感電・落下の原因となります。
- 器具の逆付け、横付け、天井付けはしないでください。  
発火・感電・落下の原因となります。



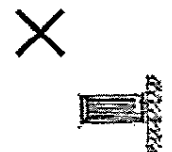
下向きに取付け  
てください



天井面



逆付け

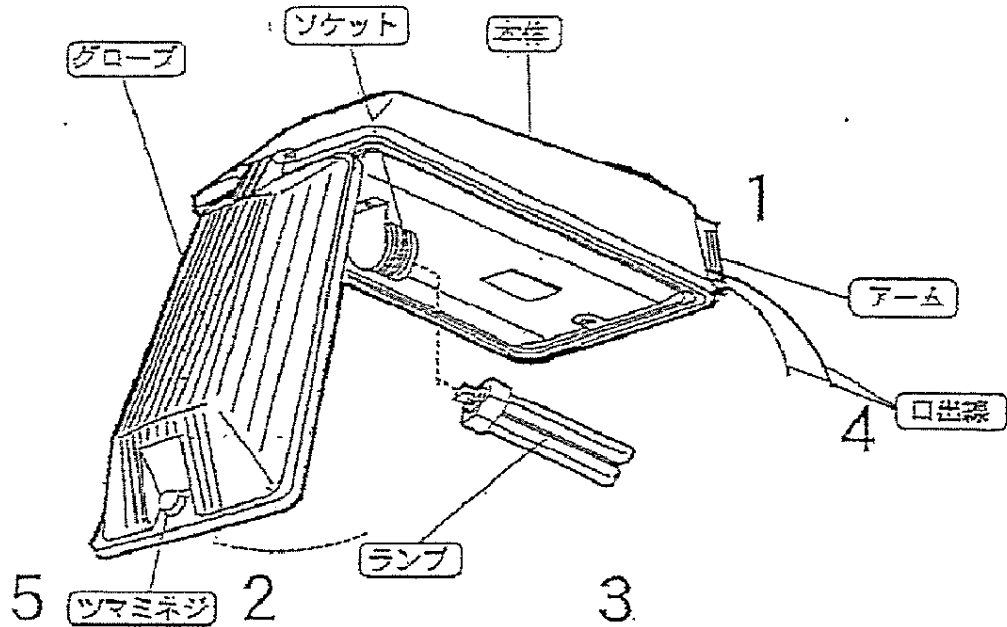


横付け

⚠ 注意

- この器具は一般屋外用（防雨型）器具です。それ以外の場所では使用できません。発火・感電・落下の原因となります。
- 器具の耐風速は60m/s仕様です。これ以上の風速の影響を受ける場所では使用しないでください。  
器具落下の原因となります。
- 表示された電源電圧（定格電圧±6%）以外の電源で使用しないでください。発火・感電の原因となります。
- 周囲温度35℃以上での使用はしないでください。又、施工時の一時的な点灯確認以外は日中点灯はしないでください。不点や発火の原因となります。
- 周囲温度0℃以下での使用はお奨めできません。明るさが得られない場合があります。
- 蛍光灯は周囲の温度により明るさが変化します。周囲温度0℃～35℃以外で使用した場合、極端に暗くなったり、点灯直後にちらつきの発生の原因となります。

## 各部のなまえと取付けかた



### 1. 器具を取付付属品を使用して 取付場所に取り付ける

- ・取付け方は右図を参照してください。
- 不備がありますと落下の原因となります。

### 2. ツマミネジをゆるめてグローブを開く

### 3. ランプを取付ける

- ・必ず適合ランプを使用して確実に取付けてください。

- ① ランプの口金ピンをソケット穴に合わせ、奥まで確実に差込んでください。
- ② 軽く押し付けた状態でランプを少し回転させ取付けてください。(回転角度約15°)

※ 取外す場合には、軽く押し付けながら取付けと逆方向に回転させてください。

回転が不十分な場合、ランプ落下の原因となります。

ガラス管を強く握らないでください。  
ガラス破損の原因となります。

すべりやすい手袋はご使用にならないでください。  
ゴム手袋のご使用をおすすめします。

### 4. 電源線・アース線を結線する

- ・口出線との接続は、スリーブ等により確実にしない、自己融着テープを巻いてから、絶縁テープを巻いて仕上げ、十分に絶縁・防水処理をしてください。

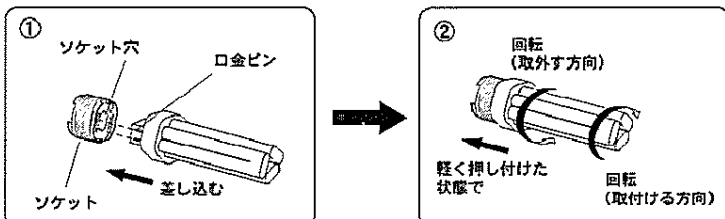
接続が不完全な場合、火災・感電の原因となります。

- ・接地端子を使用して、D種接地工事を行なってください。

接地が不完全な場合、感電の原因となります。

### 5. グローブを本体に押し込み ツマミネジを確実に締め付ける

不備がありますと落下の原因となります。



**鋼管取付の場合 (YK23097を使用)**

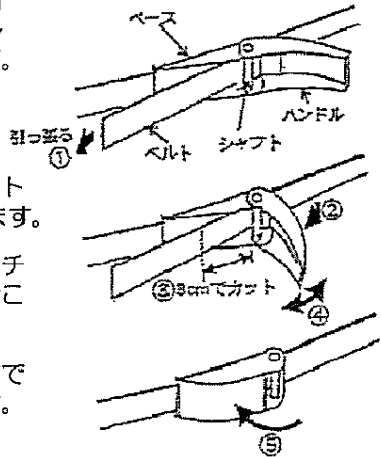
ベルトの先端をシャフトの間  
シャフトは2枚構造)に通し  
てたるまない程度にはります。

ハンドルを90度起こして  
反止めします。

ベルトの余った部分をシャフト  
から3cmのところまで切断します。

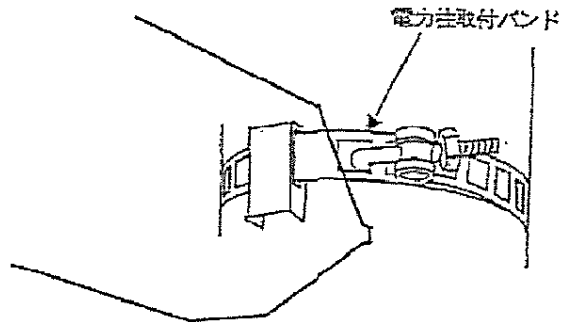
ハンドルを往復作動させ(ラチ  
ェット機構)ベルトをゆるむこ  
となく十分に締めます。

ハンドルをベースに重なるまで  
回してストッパーにはめます。



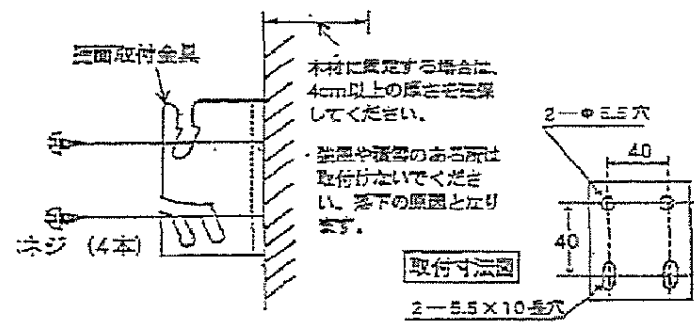
**電力柱取付の場合 (YK22815を使用)**

- ①金具を穴に引っ掛ける。
- ②ナットを確実に締める。



**壁面取付の場合 (YK23095 (角度可変型) を使用)**

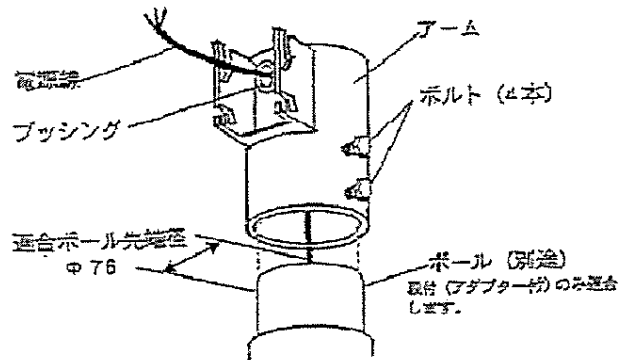
取付金具を壁面に、木ネジ(4本)で確実に取付けてください。



板への取付けは、一時的なものとして常設はさけてください。  
風や積雪のある所に取り付けしないでください。落下の原因となります。

**ポールヘッド取付の場合  
(YD141M・YD142M (角度可変型) を使用)**

ポール先端にアームに付いているボルト(4本)で固定してください。



ポールとアームのセットの時、電源線をはさまないように注意してくだ  
さい。(図はYD141Mで説明していますが、YD142Mも同じです)

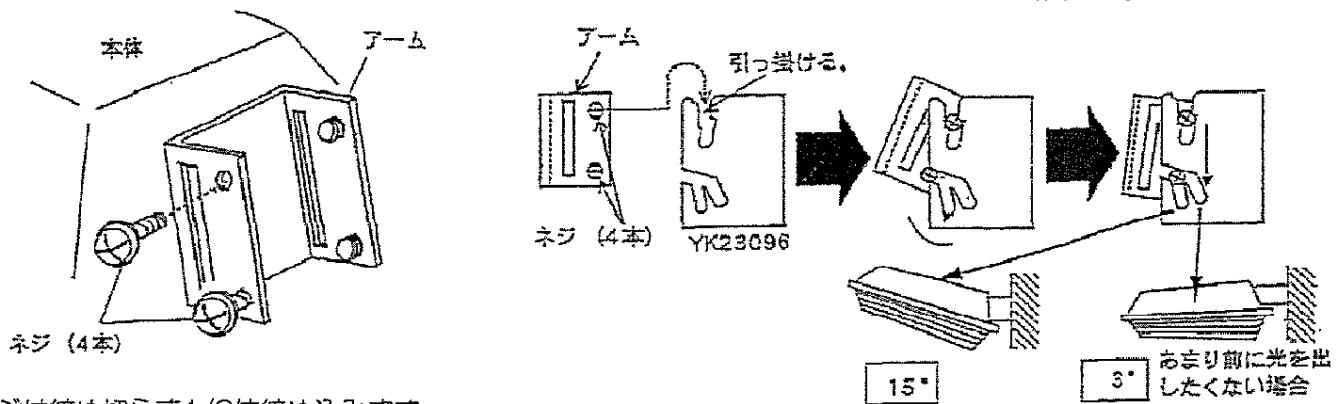
**角度可変型金具への器具の取付け方  
(YK23096 (鋼管・電力柱用)、YK23095 (壁面取付用)、YD141M・YD142M (ポールヘッド取付用) を使用)**

YK23096の鋼管及び電力柱への取付は、上記参照の上、バンドで取付けてください。

①各金具に付いているネジ(4本)を  
器具のアームにセットしてください

②金具にアームを引っ掛けて  
取付けてください

③15度又は3度の角度に器具を  
おろしてネジを十分締め付け  
てください。



ネジは締め切らず1/3位締め込みます。

・ご使用前にこの取扱説明書を必ずお読みのうえ、正しくお使いください。

## 安全に関するご注意

### ⚠ 警告

- 器具を改造しない。  
発火・感電の原因となります。
- 万一、発煙・異臭などの異常を感じたらすぐに電源を切り、工事店に相談する。  
異常状態のまま使用すると発火・感電の原因となります。
- 構成部品の交換はしない。  
発火・感電の原因となります。

### ⚠ 注意

- 照明器具には寿命があります。設置場所により環境ストレスはことなります。ご使用期間が10年に満たなくても発錆があればすぐに点検・交換をしてください。設置して10年経つと、外観に異常がなくても内部の劣化は進行しています。点検・交換をしてください。  
※使用条件は周囲温度30℃、1日10時間点灯、年間3000時間点灯です。
  - ・周囲温度が高い場合・点灯時間が長い場合などは寿命は短くなります。
  - ・1年に1回は「安全チェックシート」に基づき自主点検してください。  
3年に1回は工事店等の専門家による点検をお受けください。  
点検せずに長期間使い続けるとまれに落下・感電・火災などに至る場合があります。
- ランプ交換やお手入れの際は、必ず電源を切り、ランプやその周辺が冷めてから行ってください。  
感電、やけどの原因となります。
- ランプ交換の際には、各部のなまえと取り付けかたにしたがい確実に行ってください。  
不備があると発火・感電・落下の原因となります。

### 保証について

1. 保証について  
この商品の保証期間は1年間です。  
但し、安定器については3年間です。ランプなどの消耗品は除きます。詳細は弊社カタログをご参照ください。
2. 保証書について  
保証書が必要な場合は、弊社代理店または弊社営業所へお申し出ください。
3. 補修用性能部品の保有期間  
弊社はこの照明器具の補修用性能部品の製造打ち切り後、最低6年間保有しています。  
性能部品とは、その性能を維持するために必要な部品です。

### お手入れ・ランプ交換 ⚠ 注意 (必ず電源を切って行ってください。感電・やけどの原因となります。)

- 器具の清掃について……汚れを落とす場合は、石けん水をひたしたやわらかい布をよく絞って、ふきとり乾いた布で仕上げてください。  
シンナーやベンジンでふかないでください。変色、変質の原因となります。
- ランプ交換について……器具表示にしたがい、指定されたランプをご使用ください。  
(パナソニック製ランプをご使用ください。)

#### 適合ランプ

24Wコンパクト形蛍光灯(6本管形) FHT24EX  
32Wコンパクト形蛍光灯(6本管形) FHT32EX  
42Wコンパクト形蛍光灯 DULUX T/E FHT42EX

### 定 格

器具品番	使用電圧	周波数	入力電流	消費電力	ランプ電力
YFG41412ENM	AC100V~242V	50Hz/60Hz 専用	0.11~0.41A	24~39W	24・32・42W