

品名	器具品番	取付付属品品番	取付場所	自動点滅器
タウンペット XY3625K	YF31485K	YK23097	鋼管ポール用	器具の取付けには取付場所に応じて取付付属品が別途必要です。
タウンペット XY3655K		YK22815	電力柱用	
タウンペット XY3627K	YF31487K	YK23097	鋼管ポール用	自動点滅器内蔵
タウンペット XY3657K		YK22815	電力柱用	

器具の施工には電気工事士の資格が必要です。施工は必ず工事店に依頼してください。

施工説明

工事店様へ、この説明書は保守のため、お客様に必ずお渡しください。

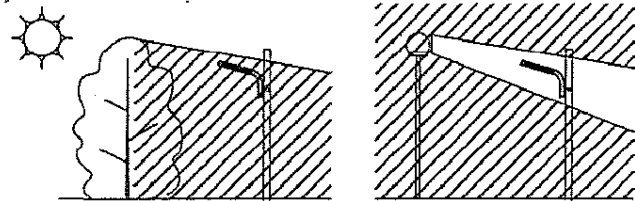
安全に関するご注意

警告

- 施工は取扱説明書にしたがい確実にこなしてください。施工に不備があると落下・感電・火災の原因となります。
- 器具を改造しないでください。落下・感電・火災の原因となります。
- 振動や衝撃の多い場所、腐食性ガスの発生する場所、海岸隣接地帯では使用しないでください。落下・感電・火災の原因となります。

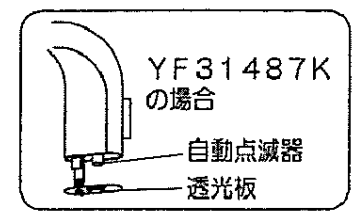
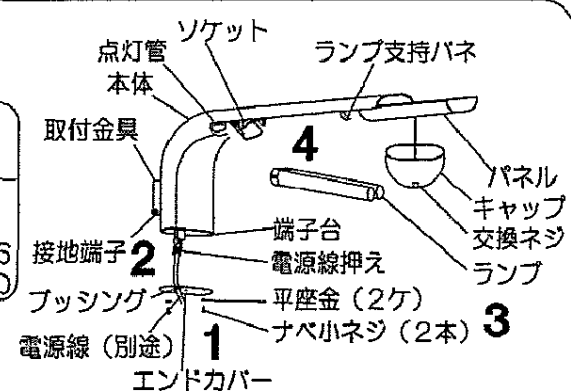
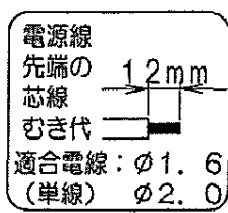
注意

- この器具は一般屋外用（防雨型）器具です。それ以外の場所では使用できません。感電・火災の原因となります。
- 質量の耐える所に確実に取付けてください。（灯具の耐風速40m/sです）強風による落下の原因となります。
- 安定器内蔵型ですので、表示された電源電圧（定格電圧±6%）周波数以外の電源で使用しないでください。感電・火災の原因となります。
- 周囲温度は35℃以上での使用はしないでください。又、施工時の一時的な点灯確認以外は日中点灯はしないでください。不点や発火の原因となります。
- 周囲温度5℃以下での使用はお奨めできません。明るさが得られない場合があります。
- 自動点滅器について（YF31487Kの場合）
 - ・昼間でも暗い場所（木かげ、ひさしの下等）に取付けますと、早く点灯、遅く消灯することがあります。
 - ・夜間でも明るい場所（隣地や街路の照明が自動点滅器に直接当たる場所）への取付けはお避けください。点灯しないことがあります。



各部のなまえと取付けかた

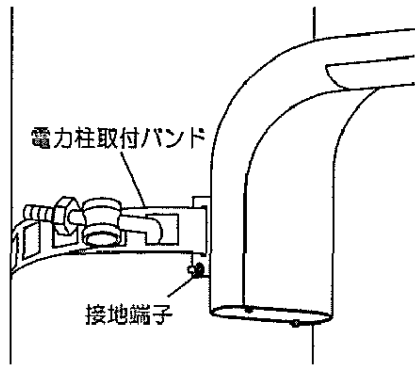
1. エンドカバーを外す。
 - エンドカバーを外して、端子台を引き出してください。
2. 電源線を接続する。
 - 電源線を差込穴の奥まで確実に差し込んでください。
 - 接地端子を使用してD種接地工事を行ってください。
 - 電源線は、ケーブルのシーす部を電源線押えでしっかり固定してください。接続に不備があると感電・火災の原因となります。
3. エンドカバーを取付ける。
 - エンドカバーを本体にナベ小ネジ（2本）と平座金（2ケ）でしっかりと固定してください。
4. ランプを取付ける。
 - キャップを外して、パネルをスライドさせます。
 - 必ず適合ランプを使用してください。交換ネジはしっかり締めてください。締付けが不十分だと落下や浸水の原因となります。



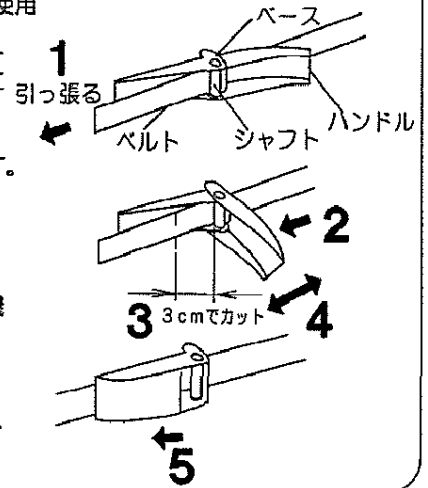
電力柱取付の場合 YK22815を使用

鋼管取付の場合 YK23097を使用

1. 金具を穴に引っ掛けてください。
2. ナットを確実に締め付けてください。



1. ベルトの先端をシャフトの間（シャフトは2枚構造）に通してたるまない程度にはります
2. ハンドルを90° 起こして仮止めします。
3. ベルトのあまった部分をシャフトから3cmのところで切断します。
4. ハンドルを往復運動させ（ラチェット機構）ベルトを緩むことなく十分に締めます。
5. ハンドルをベースに重なるまで倒してストッパーにはめます。



取扱説明

お客様へ、この説明書は必ず保管ください。

ご使用前にこの取扱説明書を必ずお読みのうえ正しくお使いください。

安全に関するご注意

⚠ 警告

- 器具を改造しないでください。感電・火災の原因となります。
- 万一、煙が出たり、変な臭いがするなど異常状態のままで使用すると、火災・感電の原因となります。異常を感じたら速やかに電源を切り、販売店、電気工事店にご相談ください。
- アルカリ系洗剤は使用しないでください。強度低下による破損の原因となります。

⚠ 注意

- 照明器具には寿命があります。設置場所により環境ストレスはことなります。ご使用期間が10年に満たなくても発錆があればすぐに点検・交換をしてください。また、設置して10年経つと、外観に異常がなくても内部の劣化は進行しています。点検・交換をしてください。
※使用条件は周囲温度30℃、1日10時間点灯、年間3000時間点灯です。
・周囲温度が高い場合・点灯時間が長い場合などは寿命が短くなります。
・1年に1回は「安全チェックシート」に基づき自主点検してください。
3年に1回は工事店等の専門家による点検をお受けください。
点検せずに長期間使い続けるとまれに落下・感電・火災などに至る場合があります。
- ランプ交換やお手入れの際は、必ず電源を切って、ランプやその周辺が冷めてから行なってください。やけど・感電の原因となります。
- ランプ交換の際には、各部のなまえと取付けかたにしたがって確実に行ってください。不備がありますと落下・感電・火災の原因となります。

保証について

- 1: 保証について
この商品の保証期間は1年間です。安定器は3年間です。但し、消耗品は除きます。詳細は弊社カタログをご参照ください。
- 2: 保証書について
保証書が必要な場合は、弊社代理店または弊社営業所へお申し出ください。
- 3: 補修用性能部品の保有期間
弊社はこの照明器具の補修用性能部品（電気部品）を製造打ち切り後、6年間保有しています。補修用性能部品には、同等機能を有する代替品を含みます。

お手入れ・ランプ交換 **▲**注意 (必ず電源を切って行なってください。感電の原因となります。)

●器具の清掃について・・・・・・・・・・水または中性洗剤を用いて、汚れた部分を軽く拭き取ってください。シンナー・ベンジン・アルカリ系洗剤で拭かないでください。変色、変質、強度低下による破損の原因となります。

●ランプ交換について・・・・・・・・・・本体表示にしたがって、指定されたランプをご使用ください。(パナソニック製ランプをご使用ください。)

適合ランプ | 36形コンパクト形蛍光灯 FPL36EX-N

●自動点滅器について・・・・・・・・・・夜になっても点灯しない場合は
(EEスイッチ)
YF31487Kの場合

- ・夜になっても点灯しない場合は
EEスイッチをソケットから抜き取り、ランプが点灯すればEEスイッチの故障であり、点灯しなければ、ランプの寿命と考えられます。
- ・昼間でも点灯し続ける場合は
EEスイッチがソケットに充分差し込まれたうえ、右に約1/5回転して固定されているかを確認してください。取付けが正しければEEスイッチの寿命です。EEスイッチを交換してください。ただし昼間お取付けになりますと、消灯するまで約2分間かかります。
- ・夕方早く点灯し、朝遅くまで消灯しない場合は
EEスイッチの受光面、保護カバーに泥などがつき、光をさえぎっている場合があります。定期的に清掃してください。

●自動点滅器の交換について・・・・・・・・自動点滅器は、ランプ・グロー球と同様に消耗品ですので
(EEスイッチ)
YF31487Kの場合

定期的(3~5年)な交換を推奨いたします。
(EEスイッチ定格寿命 2000回)
指定された自動点滅器をご使用ください。

自動点滅器(EEスイッチB13B)品番(EE8901)

定 格

器 具	使用電圧	周 波 数	入力電流	消費電力	ランプ電力	点灯管
YF31485K	AC100V	50Hz/60Hz 専用	0.5A	44.5W	36W	FG-4P
YF31487K						