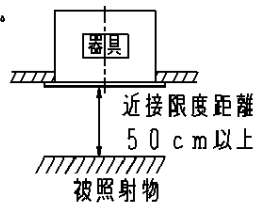
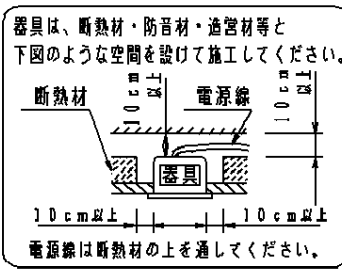
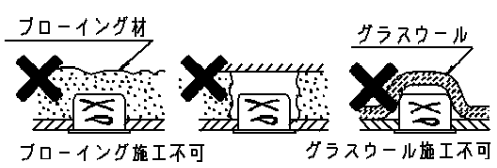


注意：商品には寿命があります。詳細はCLX2021BAをご参照ください。

**安全に関するご注意**

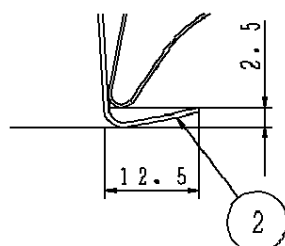
- ・一般屋内用器具です。屋外や水気、湿気のある所では使用しないでください。絶縁不良による感電の原因となります。
- ・天井埋込み専用器具です。傾斜天井、補強のない天井には取付けしないでください。指定外取付けは、火災、落下の原因となります。
- ・断熱材、防音材をかぶせた状態で使用しないでください。過熱による火災の原因となります。
- ・器具と被照射物は50cm以上（近接限度距離）離してください。近接限度距離内に被照射物が近づく恐れのある場所（ドア開閉範囲の上、家具の上、クローゼット・押入れの中等）では使用しないで下さい。過熱による火災の原因となります。



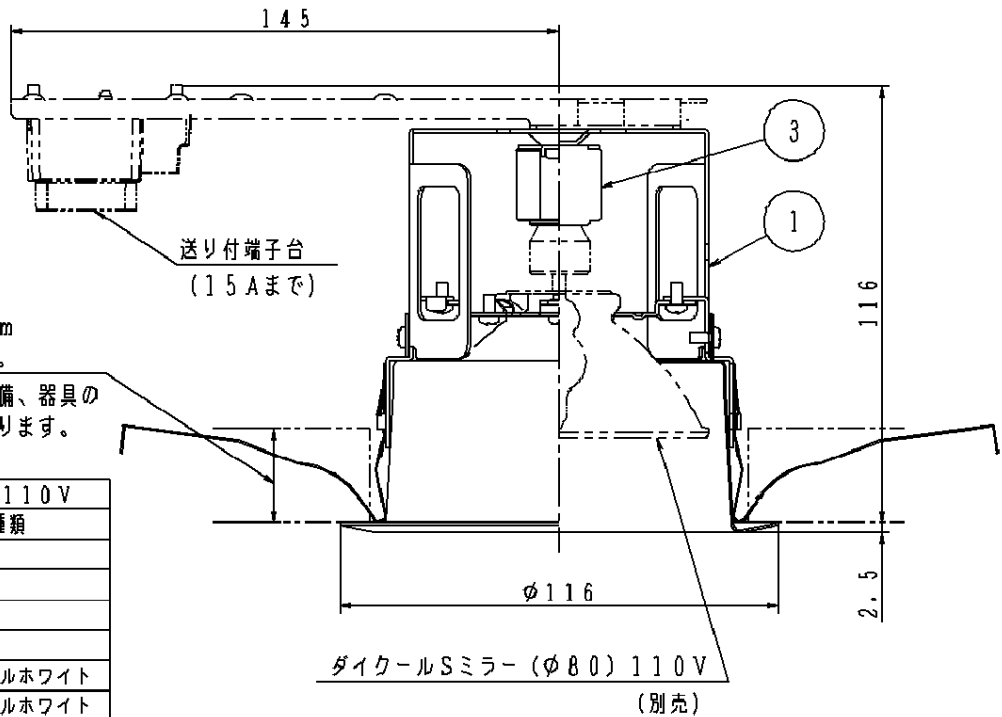
- ・住宅の断熱施工天井には使用できません。
- ・指定以外のランプ、ミラーは使用しないでください。火災、落下の原因となります。
- ・ミニハロゲン電球<マルチレイアPRO>以外のランプを使用しないでください。落下・ランプ破損によるけがの原因となります。

**(使用上のご注意)**

- ・ダイクールSミラー（φ80）110Vは別売です。
- ・必ず適合ダイクールSミラー（φ80）110Vと組み合わせてご使用ください。
- ・柔らかい天井材（ロックウール板厚9mm一枚貼等）に取付ける場合、天井材損傷、枠と天井面の間にスキマができることがあります。
- ・振動、衝撃を与えないでください。ランプの短寿命、破損の原因となります。



埋込穴寸法  
φ100<sup>+3</sup><sub>0</sub>



取付パネは5~2.5mmの天井に取付可能です。障害物があると施工不備、器具のスレ落ち等の原因となります。

適合ダイクールSミラー（φ80）110V		
品番	ビーム角	種類
NK01979	10°	ノーマル
NK01980	15°	ノーマル
NK01981	30°	ノーマル
NK01982	45°	ノーマル
NK03389	10°	ジェントルホワイト
NK03390	15°	ジェントルホワイト
NK03391	30°	ジェントルホワイト
NK03392	45°	ジェントルホワイト

クールホワイト マンセル 10Y9/0.5

適合ランプ	JD110V90W・NP/E-W	5				品番	
W・数	最大110V90W×1	4				NL72807W	
器具質量	0.4kg	3	ソケット	セラミック	NZ08202 (E)110金		
特記事項	生産終了品 この器具は生産終了につき製造することができません	2	枠	銅板 (t0.6)	クールホワイト7分つや消しポリエステル樹脂塗装	石 太 池 川 田 田	
		1	本体	亜鉛鋼板 (t1.0)			
		部番	部品名	材質・素材厚	備考		パナソニック電工株式会社