

HIDスポットライト(一般屋内用)

保管用

品番 **NYY35301S NYY35301W**
NYY35302S NYY35302W

品番	適合アルブライトミラー (別売)		
NYY35301S/W	NYY95151	NYY95152	NYY95103
NYY35302S/W	NYY95101	NYY95102	

・器具の施工には電気工事士の資格が必要です。施工は必ず工事店に依頼してください。

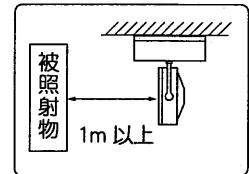
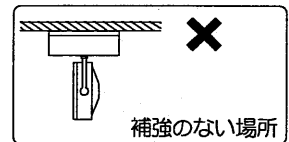
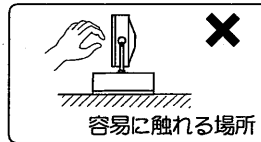
施工説明

工事店様へ、この説明書は保守のためお客様に必ずお渡しください。

安全に関するご注意

警告

- 施工は、取扱説明書にしたがい確実にこなす。施工に不備があると火災・感電・落下の原因となります。
- 天井・壁面及び据置き取付け以外で使用しない。
右記のような場所に取付けると火災・落下の原因となります。
- 展示業務照明用器具です。人が容易に触れる恐れのない場所に取付ける。
やけどの原因となります。
- 器具と被照射物・被照射面の距離は1m以上離す。被照射物の火災・変色の原因となります。
- 表示された電源電圧(定格電圧±6%)以外の電源で使用しない。
火災・感電の原因となります。
- 器具の改造および構成部品(ソケットなど)の交換をしない。
火災・感電・落下の原因となります。
- 布や紙など燃えやすいもので覆ったり、かぶせたりしない。
火災の原因となります。
- 器体表示及び取扱説明書にしたがって、指定されたランプを使用する。
指定以外のランプを使用すると、火災・落下の原因となります。
- 電源線は端子台の差込み穴の奥まで確実に差込む。差込みが不完全な場合、火災・感電のおそれがあります。



注意

- 直射日光の当たる場所、湿気の多い場所、振動のある場所、雨の吹き込みを受ける場所、腐食性ガスの発生する場所では使用しない。火災・感電・落下・ランプ短寿命・サビの原因となります。
- 周囲温度は5~35℃以外では使用しない。火災またはランプ短寿命の原因となります。
- 器具に無理な力を加えない。落下の原因となります。
- 器具を温度の高くなる物(ストーブ・ガスレンジ等)の近くや湿気・水気のある場所では使用しない。
火災・感電の原因となります。

■ 定格 **警告** 下記以外のランプを使用しないでください。火災の原因となります。

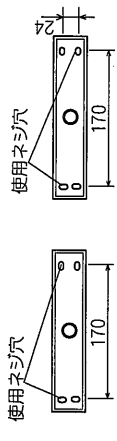
品番	使用電圧	使用ランプ
NYY35301S/W	AC100V	セラメタプレミアS 3 5 W
NYY35302S/W		セラメタプレミアS 7 0 W

各部のなまえと取付け方

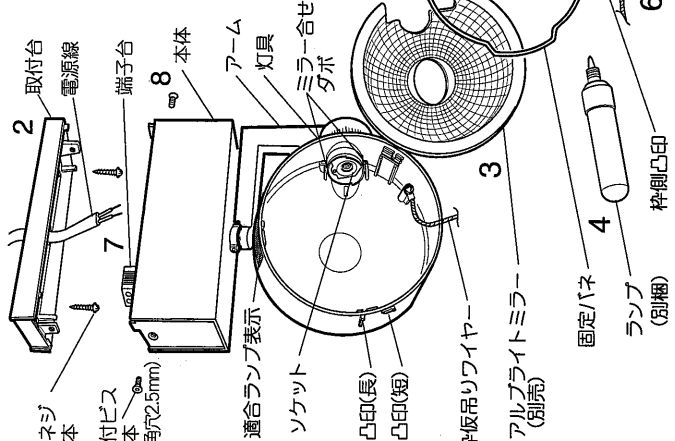
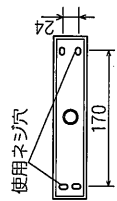
2

壁面取付けの場合
天井取付け、壁面取付けの場合

・ネジ穴を対角に取付けてください。
使用ネジ穴



・上側のネジ穴を使い取付けてください。
使用ネジ穴



1. 取付け前の確認をする
・器具質量 (約1.2kg) や操作力に十分耐えるよう、取付部の強度を確認してください。
・不備があると器具落下の原因となります。

2. 取付台を取付ける
・電源線を取付台の電源線穴より引き込んでください。
・取付台を付属の木ネジ2本で補強材のある位置に取付けてください。
・取付のネジ穴は左図を参照してください。
・不備があると感電・落下の原因となります。

3. アルプライトミラー (別売) を確実に取付ける
(右図参照)
① 枠を外す。
② 固定バネを灯具奥の溝から外す。
③ アルプライトミラー (別売) を灯具に差し込み、奥の溝に確実に挿入されていること。
④ 固定バネを灯具の奥の溝位置にはめ込む。

4. ランプ (別売) を確実に取付ける
・ランプのねじ込みが不十分な場合、落下・火災の原因となります。
ランプのねじ込みを確認してください。

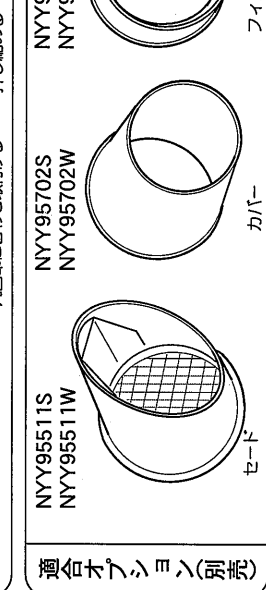
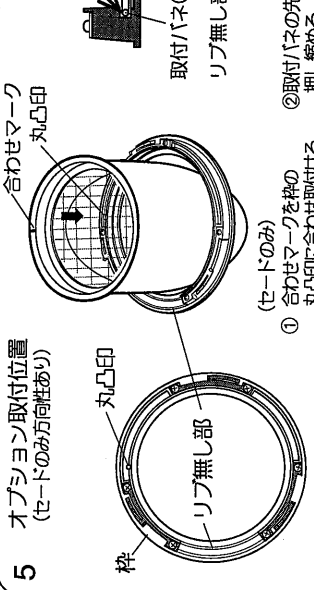
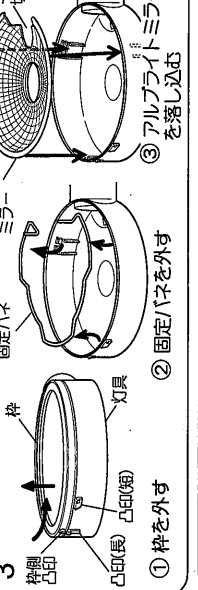
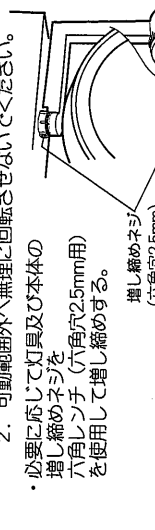
5. オプション (別売) を確実に取付ける
※オプションを取付ける場合のみ
・オプションを枠に取付ける。(右図参照)

6. 枠を灯具に確実に取付ける
・枠側の凸印を灯具側の凸印(短)に合わせて、凸印(長)まで回転させる。
・枠の取付けが不十分な場合、落下・火災の原因となります。

7. 電源線を接続する
・VA線の被服を40±5mm以下、N線が造営材内側に接触しないこと。
・電源線を端子台の差し込み穴の奥まで確実に差し込んでください。
接続が不完全な場合火災の原因となります。

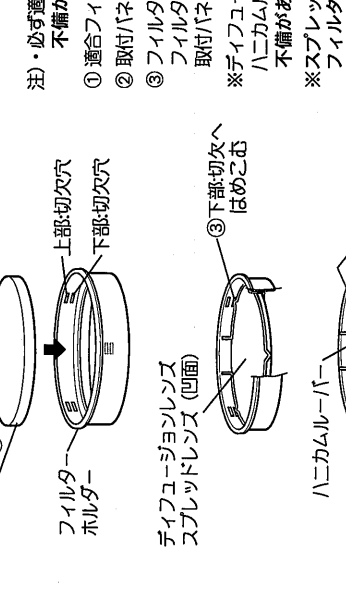
8. 本体を取付ける
・本体を取付台にはめ込み、六角レンチ (VA角穴2.5mm用) を使用して取付ビス2本で確実に取付ける。
・不備があると器具のガタつき、落下の原因となります。

9. 照射方向を調整する
・点灯直後に本体を持ち、角度調整を行う。
注) 1. 点灯中、器具は高温となります。やけどの原因となりますので、手袋 (布製) 等をご使用の上、調整してください。
2. 可動範囲外へ無理に回転させないでください。
・必要に応じて灯具及び本体の増し締めネジを六角レンチ (VA角穴2.5mm用) を使用して増し締めます。



適合オプション別売

フィルタホルダー	品番	種類
NY95519S	NY95520	プレミアム用 ディフュージョンレンズ
NY95519W	NY95521	プレミアム用 スプレッドレンズ
	NY95700	プレミアム用 ハニカムルーバー



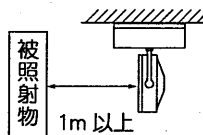
注) ・必ず適合のフィルターをご使用ください。
不備がありますと火災・感電の原因となります。
① 適合フィルター (別売) をフィルターホルダーに差し込み。
② 取付バネの先端部を押し縮める。
③ フィルターホルダーの切欠穴に取付バネをはめ込み、フィルターを確実に固定する。
取付バネを切欠穴3ヶ所に確実にはめ込むこと。
※ディフュージョンレンズとスプレッドレンズは下の切欠穴、ハニカムルーバーは上の切欠穴へはめ込む。
不備がありますと破損・落下の原因となります。
※スプレッドレンズの調整はレンズを回さず、フィルターホルダーを回してください。
レンズを回すとレンズの破損・落下の原因となります。

ご使用前にこの取扱説明書を必ずお読みのうえ、正しくお使いください。

安全に関するご注意

⚠ 警告

- 器具の改造および構成部品(ソケットなど)の交換をしない。火災・感電・落下の原因となります。
- 布や紙などの燃えやすいもので覆ったり、かぶせたりしない。火災の原因となります。
- 異常を感じたら速やかに電源を切り、販売店・電気工事に相談する。
火災・感電の原因となります。
- 器具と被照射物との距離は1m以上離す。被照射物の火災・変色の原因となります。
- 器具表示及び取扱説明書にしたがって、指示されたランプを使用する。
指定以外のランプを使用すると、火災やランプ破損の原因となります。



⚠ 注意

- 器具の下に温度の高くなる物(ストーブ・ガスレンジ等)や湿気の発生させる物を置かない。火災の原因となります。
- 点灯中及び消灯直後のランプ及びその周辺にさわらない。ランプ及びその周辺が過熱しており、やけどの原因となります。
- 照明器具には寿命があります。設置して*10年経つと、外観に異常がなくても内部の劣化は進行しています。
点検・交換してください。 ※使用条件は周囲温度30℃、1日10時間点灯、年間3000時間点灯です。
・周囲温度温度が高い場合・点灯時間が長い場合などは寿命が短くなります。
・1年に1回は「安全チェックシート」に基づき自主点検してください。3年に1回は工事店等の専門家による点検をお受けください。点検せずに長時間使い続けるとまれに落下・感電・火災などに至る場合があります。

使用上のご注意

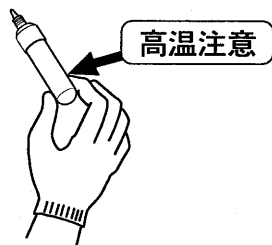
- ラジオ、テレビや赤外線リモコン方式の機器は照明器具から離してご使用ください。
雑音が入ったり、正常に動作しないことがあります。
- 同時通訳機等の誘導無線をご使用になられる場合、雑音が入る場合があります。事前に確認し、対策を講じてください。

保証について

- 保証について この商品の保証期間は1年間です。
ランプ等の消耗品は除きます。詳細は弊社カタログをご参照ください。
- 保証書について 保証書が必要な場合は、弊社代理店または弊社営業所へお申し出ください。
- 補修用性能部品の保有機関 弊社はこの照明器具の補修用性能部品(電気部品)を製造打ち切り後、6年間保有しています。
補修用性能部品には、同等機能を有する代替品を含みます。

お手入れ・ランプ交換 ⚠ 注意 必ず電源を切って行ってください。感電・やけどの原因となります。

- 〈器具の清掃について〉 ・水または中性洗剤を用いて、汚れた部分を軽く拭き取ってください。
シンナー、ベンジン、アルカリ系洗剤で拭かないでください。
変色・変質、強度低下による破損の原因となります。
- 〈ランプ交換について〉 ・交換ランプは本体表示にしたがって下記の指定されたパナソニック製のランプを使用してください。
・ランプをソケットに最後まで確実にねじ込んでください。
ランプのねじ込みが不十分な場合、落下・故障の原因となります。
・ランプを交換後も点灯しない場合は、安全のために安定器が動作停止していることがあります。
電源を一旦切ってから再度電源を入れなおしてください。



品 番	適合ランプ (指定)
NYY35301S/W	セラメタプレミアS 35W
NYY35302S/W	セラメタプレミアS 70W

⚠ 警告 指定以外のランプを使用しますと火災の原因となります。

⚠ 注意 点灯中や消灯直後はランプをさわらないでください。
やけどの原因となります。