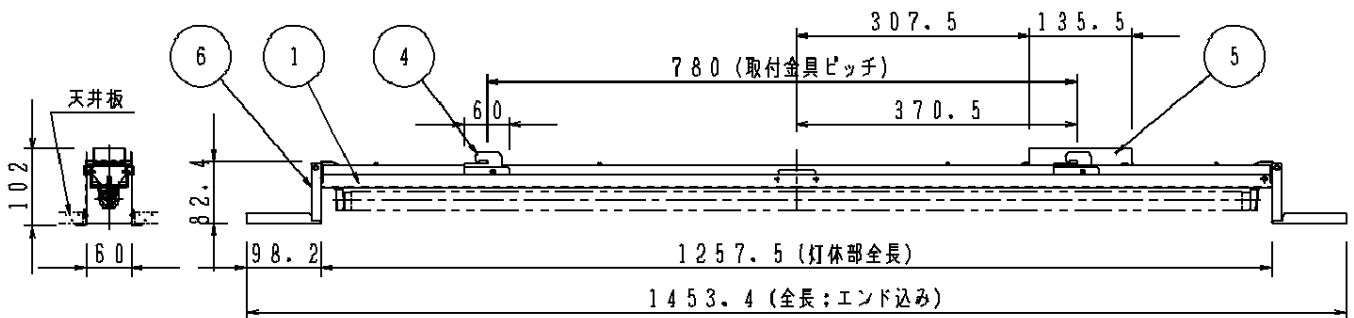
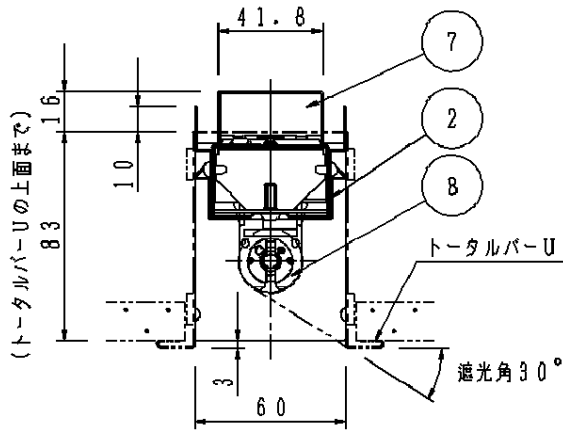


注意：商品には寿命があります。詳細はCLX2021BAをご参照ください。

グリーン購入法適合

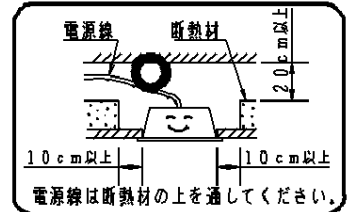


起動方式	定格光束
PH, PX	4950lm/本



安全に関するご注意

- 断熱材、防音材をかぶせて使用しないでください。火災の原因となります。
- 一般屋内用器具です。屋外や、水気、湿気のある所では使えません。絶縁不良による感電の原因となります。
- この器具は当社トータルバーU専用器具です。他のバーには取り付けしないでください。落下の原因となります。
- 吊りひもセットは必ずエンドに通した後、トータルバーUまたはUハンガーに取り付けてください。不備があると、落下の原因になります。



- 1) 起動方式の注意事項は、別紙（起動方式-KG）をご参照ください。
- 2) 電源線・調光線の結線は、⑤の端子台カバーをはずすして行ってください。
- 3) ④の取付金具及び⑤の端子台カバーは、施工時にトータルバーUの上面より突出しますので、梁などに当たらないようご注意ください。詳細は、トータルバーU（NS01500）の図面をご参照ください。
- 4) リターンスリット開口面積は0.012㎡です。

\* 環境配慮型照明器具です。

器具内電線にはエコ電線、本体などの構造部品にはクロムフリー鋼板を採用しています。

	8	ソケット	ポリカーボネート	NZ0132	
反射板・補強金具：ホワイト マンセル 1.0G9.6/0.1	7	安定器			
取付金具・エンド：ホワイト マンセル N9.5	6	エンド	鋼板 (t0.8)	ホワイトアクリル塗装 (同種部品)	
適合ランプ FHF32EX	5	端子台カバー	亜鉛鋼板 (t0.6)		品番
W・数 32×1	4	取付金具	鋼板 (t0.8)	ホワイトアクリル塗装	NSS41502A
器具質量 2.1kg	3	補強金具	鋼板 (t0.6)	高反射白色粉体塗装	
特記事項	2	反射板	鋼板 (t0.5)	高反射白色粉体塗装	井 増 高 上 田 橋
	1	本 体	亜鉛鋼板 (t0.6)		
	部 番	部 品 名	材 質 ・ 素 材 厚	備 考	パナソニック電工株式会社

**生産終了品**  
この器具は生産終了につき製造することができません

単位：mm 第三角法 (JIS A-4)

NSS41502A-K1

