

品番 NNN72000・NNN72001・NNN72002・NNN72003・NNN72004・NNN72005
 NNN73000・NNN73001・NNN73002・NNN73003・NNN73004・NNN73005
 NNN74000・NNN74001・NNN74002・NNN74003・NNN74004・NNN74005

・器具の取り付けには電気工事士の資格が必要です。施工は必ず工事店に依頼してください。

施工説明

工事店様へ、この説明書は保守のためお客様に必ずお渡しください。

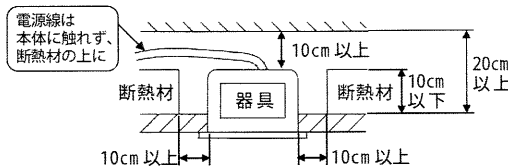
安全上のご注意

⚠ 危険

- 断熱材、防音材をかぶせた状態で使用しない。
火災の原因となります。

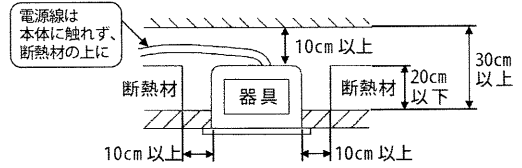


器具は断熱材・防音材・造営材等と
下図のような空間を設けて施工してください。



NNN72~の場合

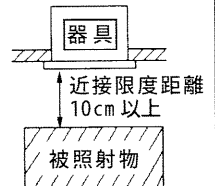
器具は断熱材・防音材・造営材等と
下図のような空間を設けて施工してください。



NNN73~・NNN74~の場合

⚠ 警告

- 施工は、取扱説明書にしたがい確実に行う。施工に不備があると火災・感電・落下の原因となります。
- 器具の改造および構成部品 (LED、電源部など) の交換はしない。
火災・感電・落下の原因となります。
- ロックウール等の柔らかい天井には取り付けない。天井材損傷・器具落下の原因となります。
- 器具の取り付け部以外の本体外郭が、天井内の造営物やダクト、電気配線等の設備に触れない様に施工する。
火災の原因となります。
- 水平天井埋込専用です。壁取り付けや天井直づけ及び傾斜天井には取り付けない。
火災・落下の原因となります。
- 必ず表示された定格電圧 (100V~242V) ±6%の電源電圧で使用する。
火災・感電の原因となります。
- 器具と被照射物は10cm以上 (近接限度距離) 離す。近接限度距離内に被照射物が近づくおそれのある場所 (ドア開閉範囲の上、家具の上、クローゼット・押入れの中等) では使用しない。
過熱による火災の原因となります。



⚠ 注意

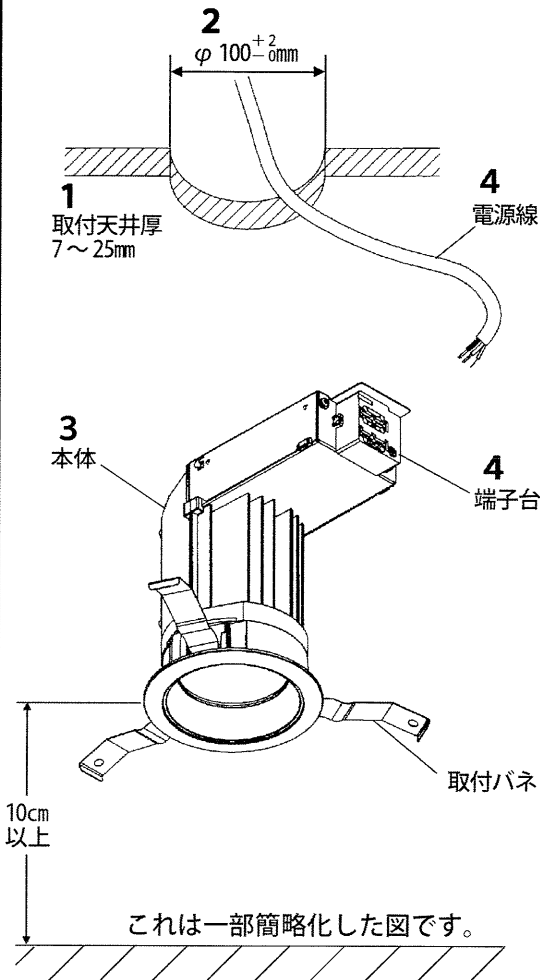
- 一般屋内用器具です。直射日光の当たる場所、水気が多い場所、湿気が多い場所、腐食性のガスの発生する場所では使用しない。火災・感電・サビ・反射板の変色およびはがれの原因となります。
- 軒下、屋側通路等の雨の吹き込みを受ける場所で使用しない。
火災・感電・落下・サビ・反射板の変色およびはがれの原因となります。
- 周囲温度は、5℃~35℃以外では使用しない。火災または短寿命の原因となります。
- 振動のある場所では使用しない。
火災・感電・落下・取付面のスキマおよび変形の原因となります。

施工上のご注意

- 部屋内と天井裏の温度差が大きく、器具に結露が発生するような環境では使用しないでください。
不点・腐食・短寿命の原因となります。
- 取付面がクロス貼り場合、接着剤が十分に乾燥してから器具を取りつけてください。サビや変色の原因となります。
- LEDにはバラツキがある為、同一商品でも商品ごとに発光色・明るさが異なる場合があります。ご了承ください。
- 照射距離が近い時や照射面によって、光ムラが気になる場合があります。ご了承ください。
- ライトコントロールと組み合わせて使用しない。
正常に点灯しないだけでなく器具故障の原因となります。
- NNN72~ (品番) を242Vで使用する場合は、突入電流が大きくなります。
壁スイッチに接続される場合は、一回路当り15台以下を目安に配線してください。
スイッチの故障の原因となります。

各部のなまえと取り付け方

ロックウール等の柔らかい天井に取りつけない。
天井材破損・器具落下の原因となります。

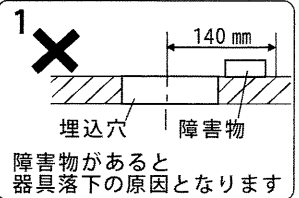


警告

照射物・照射面との距離は10cm以上離す。
指定距離よりも近いと火災の原因となります。

1. 取り付け前の確認をする

- 器具質量 (表1参照) に十分耐えるよう、取付部の強度を確保する。
- 埋込穴の中心から半径140mmの間に障害物がないことを確認する。
不備がありますと器具落下の原因となります。

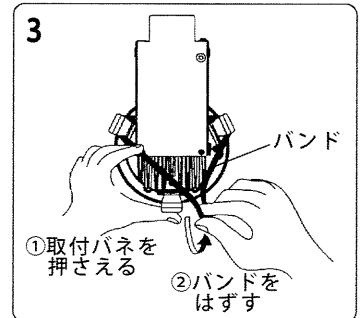


<表1>

品番	器具質量
NNN72~	約0.8kg
NNN73~	約1.2kg
NNN74~	

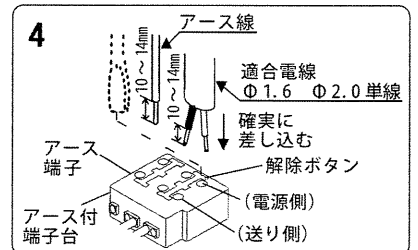
- ### 2. 天井に $\phi 100^{+2}_{-0}$ mmの埋込穴をあける
- 不備がありますと器具落下・天井材と枠の隙間の原因となります。
※精度良く埋込穴をあけるのにダウンライトカッターをおすすめします。

3. バンドを取りはずす



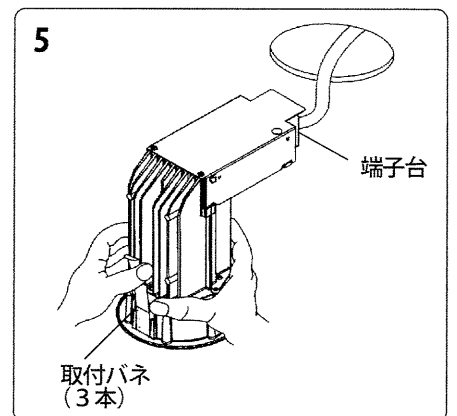
4. 電源線とアース線を端子台に接続する

- アース端子を用いて、D種 (第3種) 接地工事を行う。
- 端子台の送り容量は20Aです。
- 電源線を差し込み穴の奥まで確実に差し込む。
接続が不完全な場合、容量オーバーした場合、火災・感電の原因となります。



5. 器具を取りつける

- 取付バネ3本を押さえながら、端子台側から埋込穴に押し込む。
不備がありますと落下の原因となります。



取扱説明

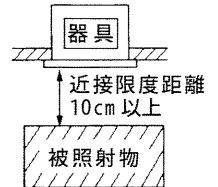
お客様へ、この説明書は必ず保管ください。

ご使用前にこの取扱説明書を必ずお読みの上、正しくお使いください。

安全上のご注意

⚠ 警告

- 器具の改造および構成部品（LED、電源部など）の交換はしない。火災・感電・落下の原因となります。
- 布や紙など燃えやすいもので覆ったり、かぶせたりしない。火災の原因となります。
- 異常を感じたら速やかに電源を切り、販売店・工事店にご相談ください。火災・感電の原因となります。
- 器具と被照射物は10cm以上（近接限度距離）離す。近接限度距離内に被照射物、可燃物等（ドア開閉範囲、家具、布、紙等）を近づけない。過熱による火災の原因となります。



⚠ 注意

- 器具の下に温度の高くなる物（ストーブ・ガスレンジ等）や湿気を発生させる物を置かない。火災・感電の原因となります。
- LEDを直視しない。目の痛みの原因となることがあります。
- 照明器具には寿命があります。設置して10年経つと、外観に異常がなくても内部の劣化は進行しています。点検・交換してください。
LED光源は寿命が来ても、暗くなりますが点灯し続けます。
点灯できるからといって継続して使用が可能というわけではありません。
※使用条件は周囲温度30℃、1日10時間点灯です。
 - ・周囲温度が高い場合・点灯時間が長い場合などは寿命が短くなります。
 - ・1年に1回は「安全チェックシート」に基づき自主点検してください。
 - ・3年に1回は工事店等の専門家による点検をお受けください。
点検せずに長期間使い続けるとまれに火災・感電・落下などに至る場合があります。

使用上のご注意

- LEDには光のバラツキがある為、同一品番でも商品ごとに発光色、明るさが異なる場合があります。
- LEDユニットは交換できません。
- パネル部に向けて殺虫剤を吹きかけないでください。パネルの汚れ、破損の原因となります。
- シンナー・ベンジン・アルカリ系洗剤で拭かないでください。
変色・変質・強度低下による破損の原因となります。

保証について

- 保証について
この商品の保証期間は1年間です。但し、蛍光灯器具・HID器具の安定器・LED電源は3年間です。
ランプ・グロー点灯管・電池などの消耗品は除きます。
詳細は弊社カタログを参照ください。
- 保証書について
保証書が必要な場合は、弊社代理店または弊社営業所へお申し出ください。

お手入れ



注意

必ず電源を切って行ってください。
感電・やけどの原因となります。

<器具の清掃について>

・水または中性洗剤を用いて、汚れた部分を軽く拭き取ってください。

シンナー・ベンジン・アルカリ系洗剤で拭かないでください。

変色・変質・強度低下による破損および反射板のはがれの原因となります。



定格

品番	定格電圧	周波数	消費電力	入力電流
NNN72~	AC100V	50/60Hz	15.0W	0.15A
	AC242V			0.07A
NNN73~	AC100V		22.7W	0.23A
	AC242V		0.10A	
NNN74~	AC100V		28.1W	0.29A
	AC242V			0.12A

商品仕様

品番	光色	配光
NNN72000	昼白色タイプ	広角タイプ
NNN72001	温白色タイプ	
NNN72002	電球色タイプ	
NNN72003	昼白色タイプ	拡散タイプ
NNN72004	温白色タイプ	
NNN72005	電球色タイプ	
NNN73000	昼白色タイプ	広角タイプ
NNN73001	温白色タイプ	
NNN73002	電球色タイプ	
NNN73003	昼白色タイプ	拡散タイプ
NNN73004	温白色タイプ	
NNN73005	電球色タイプ	
NNN74000	昼白色タイプ	広角タイプ
NNN74001	温白色タイプ	
NNN74002	電球色タイプ	
NNN74003	昼白色タイプ	拡散タイプ
NNN74004	温白色タイプ	
NNN74005	電球色タイプ	