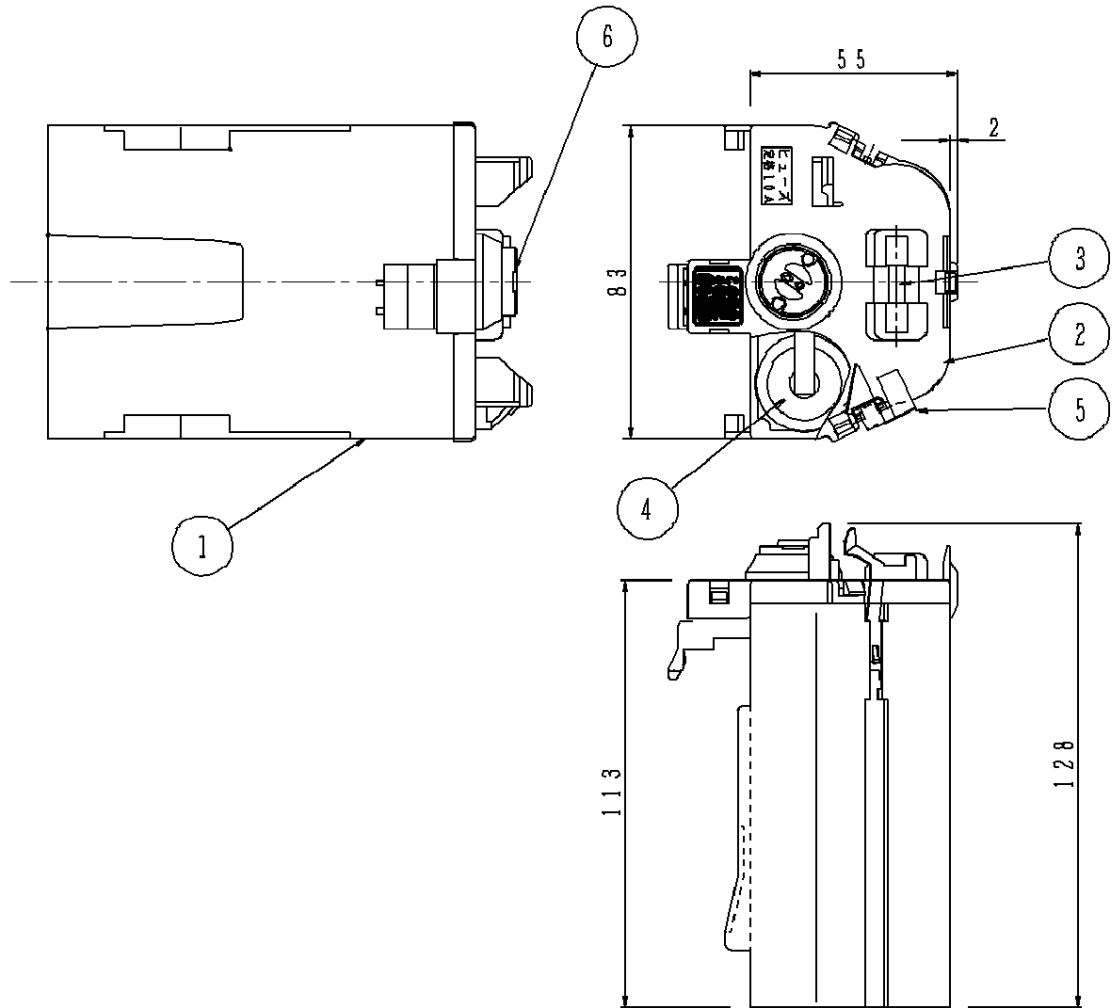


⚠ 安全に関するご注意

- 周囲温度は5～35℃以外では使用しないでください。蓄電池の劣化や火災の原因となります。
- 蓄電池を加熱したり、火や水の中へ入れたりしないでください。破裂する危険があります。
- 蓄電池は絶対に分解しないでください。やけど、感電の原因となります。蓄電池の液は、皮膚や衣類をいためます。
- 蓄電池のショートは絶対にさけてください。火災、感電、やけどの原因となります。



定格電圧	10.8V					
定格容量	2500 mAh	6	ランプソケット	液晶ポリマー		
適合ランプ		5	落下防止金具	ステンレス(10.3)		品番
W・数		4	Ni-Cd蓄電池	1.2V2500mAh	9個	FK690K
器具重量	0.8Kg	3	ヒューズ		10A	
特記事項		2	カバー	ポリプロピレン		生産終了品 本器具は製造できません
		1	ケース	ポリプロピレン		
		部番	部品名	材質・素材厚	備考	パナソニック電工株式会社

