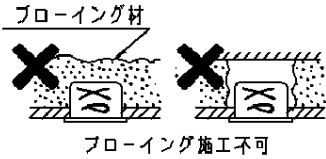


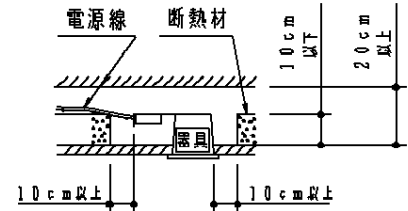
▲ 注意：商品には寿命があります。詳細はCLX2021HAをご参照ください。

▲ 安全に関するご注意

- 一般屋内用器具です。屋外や水気・湿気のある場所、腐食性ガスの発生する場所では使用しないでください。故障や絶縁不良による火災・感電の原因となります。
- 天井埋込み専用器具です。傾斜天井や補強のない天井には取付けないでください。指定外取付は、火災・落下の原因となります。
- 断熱材、防音材をかぶせて使用しないでください。火災の原因となります。
- 住宅の断熱施工天井には使用できません。



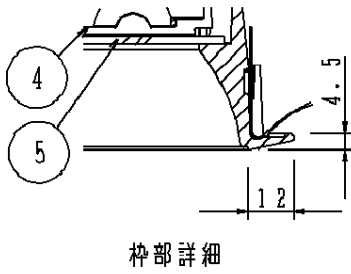
器具は、断熱材・防音材・造管材等と下図のような空間を設けて施工してください。



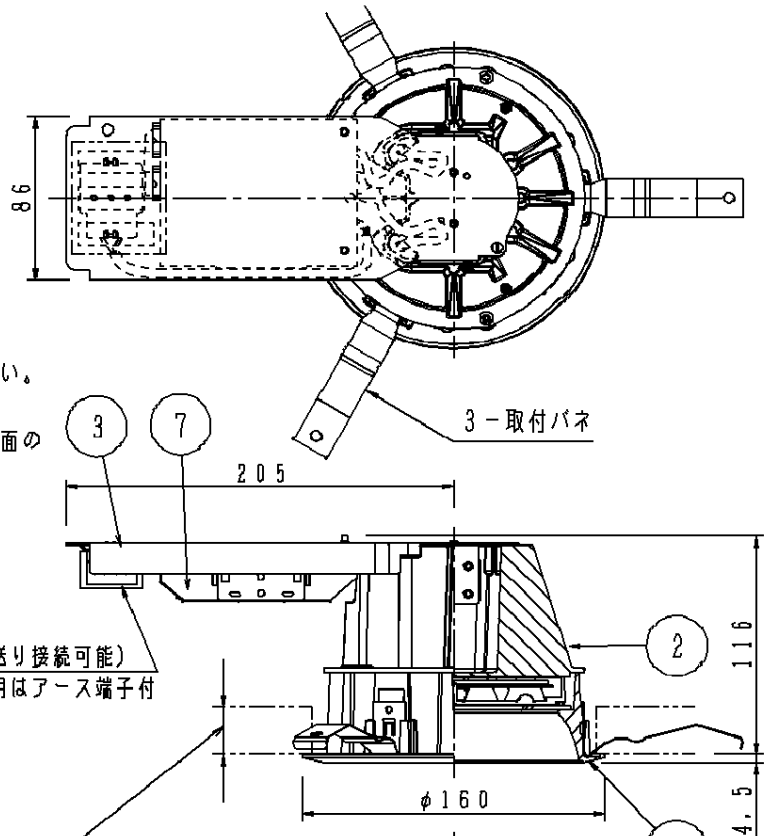
電源線は断熱材の上を通してください。

(使用上のご注意)

- ・調光器と組み合わせて使用しないでください。
- ・柔らかい天井材（ロックウール板厚9mm一枚貼等）に取付ける場合、天井材に傷がついたり枠と天井面の間にスキマができることがあります。
- ・照射距離が近い時や照射面によっては光ムラが気になる場合があります。予めご了承ください。
- ・LEDにはバラツキがあるため、LEDユニット内のLED個々及び同一品番で発光色、明るさが異なる場合があります。予めご了承ください。
- ・取付パネ部や天板部に障害物のないよう施工してください。障害物があるとずれ落ちなどの原因となります。
- ・器具と被照射面は10cm以上離してください。被照射面の温度上昇による変色の原因となります。



端子台（送り接続可能）
200V用はアース端子付



取付パネは7~25mmの天井に取付可能です

埋込寸法
φ150⁺²₋₀

■ 入力電圧はAC100V又は200V専用です。ご注文の際は入力電圧をご指示ください。

定格電圧	AC100V	AC200V
入力電流	0.26A	0.15A
入力電力	24.7W	24.4W
周波数	50/60Hz共通	

	7	電 源		AC100V又は AC200V専用	
	6	L E D		高輝度LED16個	
クールホワイト マンセル 10Y9/0.5	5	パ ネ ル	アクリル樹脂	透明マット	品番
L E D		反 射 板	P B T樹脂	銀色鏡面仕上げ	NNN21961
配 光		3	天 板	亜鉛鋼板(±1.0)	
器具質量		2	本 体	アルミダイカスト	生産終了品 本器具は製造できません
特記事項		1	枠	アルミダイカスト	
	部番	部 品 名	材質・素材厚	備 考	パナソニック電工株式会社