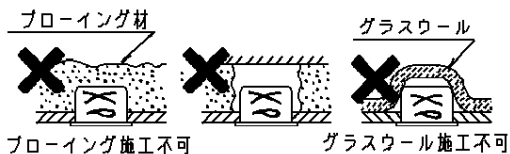
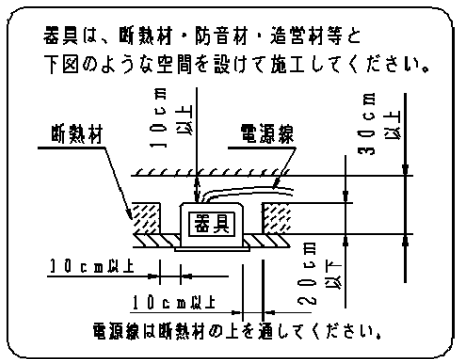


▲ 注意：商品には寿命があります。詳細はCLX2021HAをご参照ください。

### ▲ 安全に関するご注意

- ・一般屋内用器具です。屋外や水気、湿気のある所では使用しないでください。絶縁不良による感電の原因となります。
- ・天井埋込み専用器具です。傾斜天井、補強のない天井には取付けないでください。指定外取付けは、火災、落下の原因となります。
- ・器具と被照射物は10cm以上（近接限度距離）離してください。近接限度距離内に被照射物が近づく恐れのある場所（ドア開閉範囲の上、家具の上、クローゼット・押入れの中等）では使用しないで下さい。過熱による火災の原因となります。
- ・断熱材、防音材をかぶせた状態で使用しないでください。過熱による火災の原因となります。

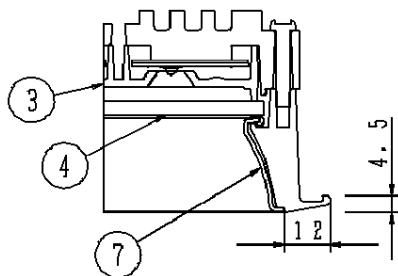


・住宅の断熱施工天井には使用できません。

### (使用上のご注意)

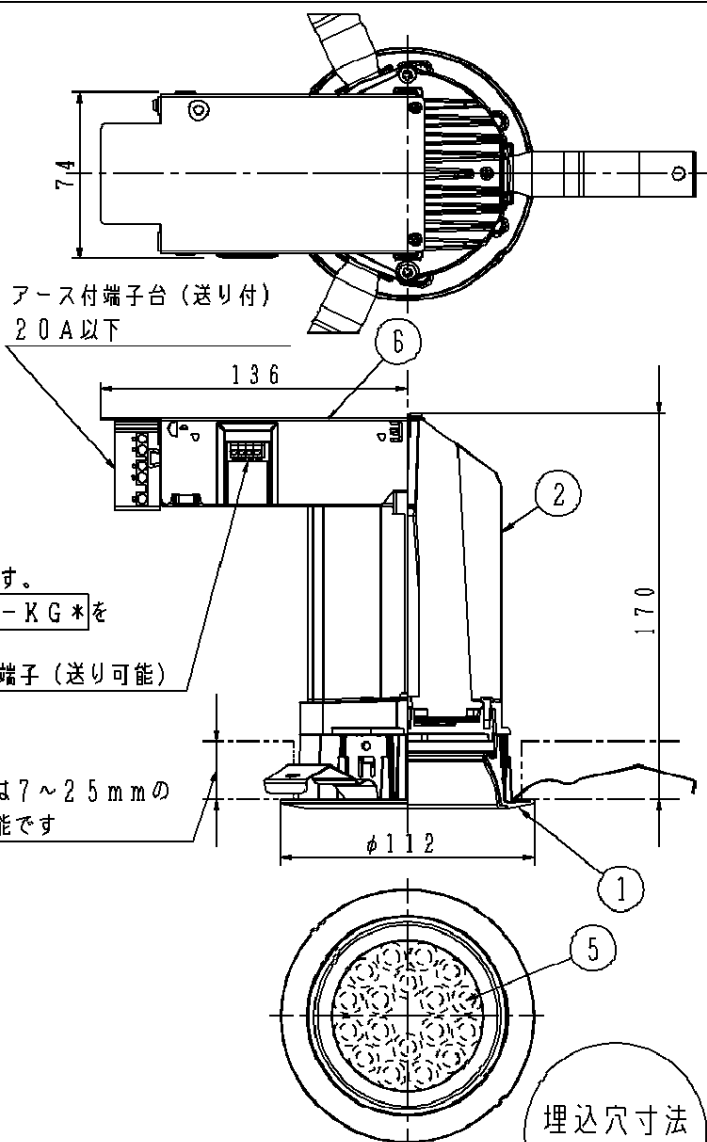
- ・柔らかい天井材（ロックウール板厚9mm一枚貼等）に取付ける場合、天井材に傷がついたり枠と天井面の間にスキマができることがあります。
- ・照射距離が近い時や照射面によっては光ムラが気になる場合があります。予めご了承ください。
- ・LEDにはバラツキがあるため、LEDユニット内のLED個々及び同一品番で発光色、明るさが異なる場合があります。予めご了承ください。
- ・取付パネルや電源部に障害物のないよう施工してください。障害物があるとずれ落ちなどの原因となります。
- ・当社調光器と組み合わせて、約5～100%の調光ができます。調光器との組み合わせについては別紙NDNN74000K-KG\*を参照ください。

### 枠部詳細



調光信号線用端子（送り可能）

取付けパネルは7～25mmの天井に取付可能です



埋込穴寸法  
φ100<sup>+2</sup><sub>-0</sub>

定格電圧	消費電力	入力電流
100V	28.1W	0.29A
200V	28.1W	0.15A
242V	28.1W	0.12A

クールホワイト マンセル 10Y9/0.5

LED 昼白色(5000K)

配光 広角タイプ

器具質量 1.2kg

特記事項

7	補助反射板	アルミ板(t1)	銀色仕上げ
6	電源		
5	LED		高輝度LED18個
4	パネル	強化ガラス(t4)	透明つや消し
3	反射板	PBT樹脂	アルミ蒸着鏡面仕上げ
2	本体	アルミダイカスト	
1	枠	アルミダイカスト	クールホワイトつや消し アクリル塗装
部番	部品名	材質・素材厚	備考

品番  
NDNN74000K

**生産終了品**  
本器具は製造できません

パナソニック電工株式会社

注意：商品には寿命があります。詳細はCLX2021HAをご参照ください。

【組合わせ可能調光器】

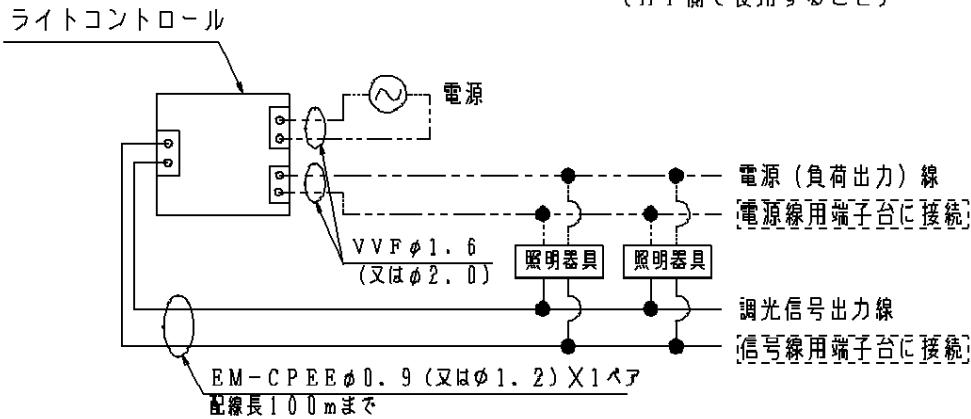
- ライトコントロール・信号線式（LED・インバータ蛍光灯用）（Hf側で使用）
- ライトマネージャース+連続調光インバータ照明器具用プースタ（Hf側で使用）
- ライトマネージャール+調光ボックス（インバータ用/Hf側で使用）
- セパレートセルコン

【使用上のご注意】

- セパレートセルコン（A、ANタイプ）と組み合わせる場合、明るさ設定範囲は天井取付面（設置面）照度約15lx～約510lxとなります。設定照度範囲を超える場合、適正な制御ができません。
- 調光器に接続できる器具の台数や配線長は調光器の承認図や取扱説明書にしたがってください。
- 調光器と組合わせて使用した場合、下記のような状態がありますが異常ではありません。
  - ・同一器具、又はシリーズ器具で点灯及び消灯時のフェードのしかたに違いの出る場合があります。
  - ・低い調光域では段調光のように動作します。
  - ・調光した状態で調光器の点滅スイッチをすばやく操作した場合、100%点灯してから設定の調光状態になることがあります。
  - ・電源電圧変動などの影響により瞬間的に明るくなったり暗くなったりすることがあります。

結線方法 \* 接続の詳細は調光器の承認図や取扱説明書にしたがってください。

< 結線例 > ライトコントロール・信号線式（LED・インバータ蛍光灯用）の場合  
（Hf側で使用すること）



注）・雑音障害をおこす場合がありますので、照明器具以外の機器を同一電源に接続しないでください。

特記事項	5				品番
	4				NDNN74000K
	3				
	2				<b>生産終了品</b>
	1				本器具は製造できません
	部番	部品名	材質・素材厚	備考	パナソニック電工株式会社

