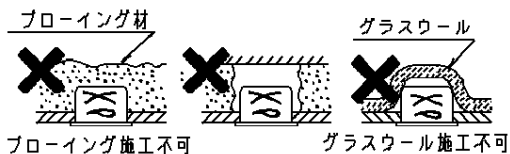
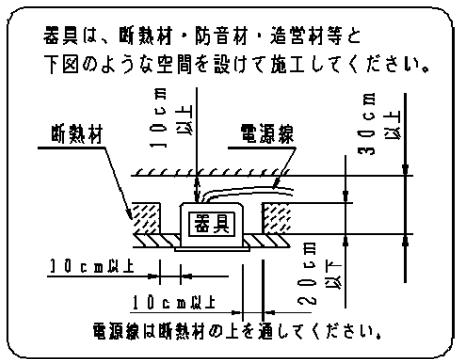


⚠ 注意：商品には寿命があります。詳細はCLX2021HAをご参照ください。

⚠ 安全に関するご注意

- ・一般屋内用器具です。屋外や水気、湿気のある所では使用しないでください。絶縁不良による感電の原因となります。
- ・天井埋込み専用器具です。傾斜天井、補強のない天井には取付けないでください。指定外取付けは、火災、落下の原因となります。
- ・器具と被照射物は10cm以上（近接限度距離）離してください。近接限度距離内に被照射物が近づく恐れのある場所（ドア開閉範囲の上、家具の上、クローゼット・押入れの中等）では使用しないで下さい。過熱による火災の原因となります。
- ・断熱材、防音材をかぶせた状態で使用しないでください。過熱による火災の原因となります。



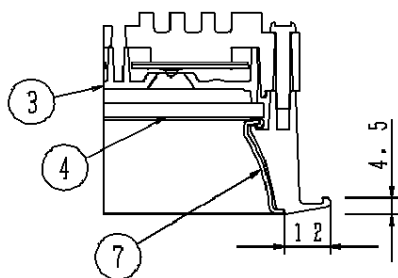
・住宅の断熱施工天井には使用できません。

（使用上のご注意）

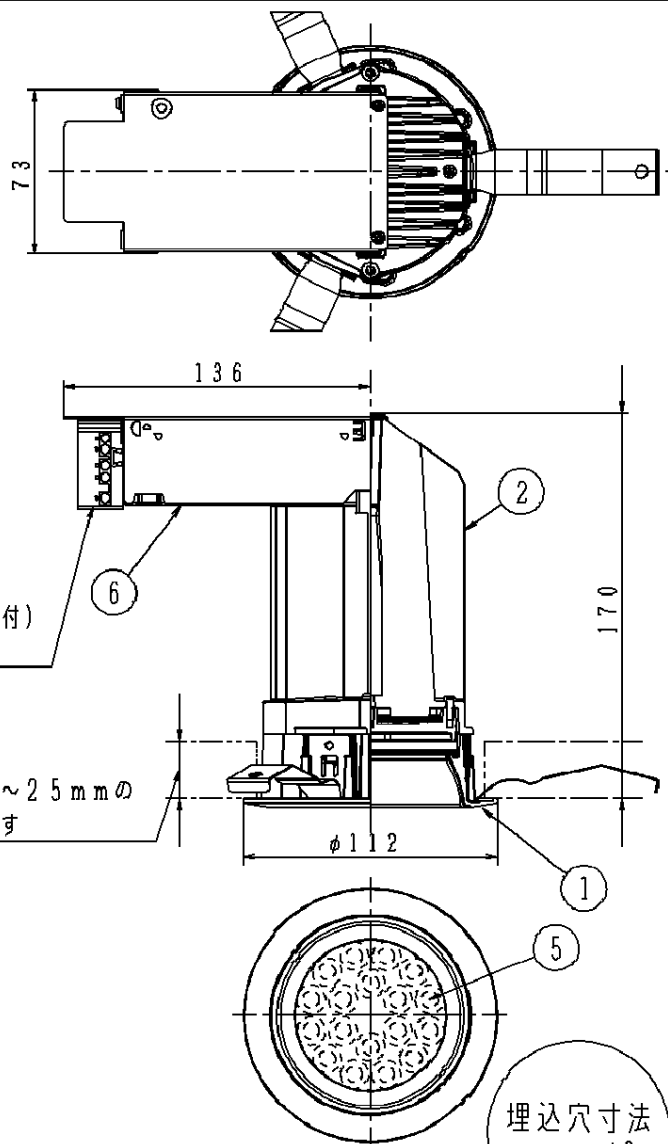
- ・調光器と組み合わせて使用しないでください。
- ・柔らかい天井材（ロックウール板厚9mm一枚貼等）に取付ける場合、天井材に傷がついたり枠と天井面の間にスキマができることがあります。
- ・照射距離が近い時や照射面によっては光ムラが気になる場合があります。予めご了承ください。
- ・LEDにはバラツキがあるため、LEDユニット内のLED個々及び同一品番で発光色、明るさが異なる場合があります。予めご了承ください。
- ・取付パネ部や電源部に障害物のないよう施工してください。障害物があるとずれ落ちなどの原因となります。

アース付端子台（送り付）
2.0A以下

枠部詳細



取り付けパネは7~25mmの天井に取付可能です



埋込穴寸法
φ100⁺²₋₀

定格電圧	消費電力	入力電流
100V	28.1W	0.29A
200V	28.1W	0.15A
242V	28.1W	0.12A

クールホワイト マンセル 10Y9/0.5

LED	電球色(2700K)
配光	広角タイプ
器具質量	1.2kg

7	補助反射板	アルミ板(t1)	銀色仕上げ
6	電源		
5	LED		高輝度LED18個
4	パネル	強化ガラス(t4)	透明つや消し
3	反射板	PBT樹脂	アルミ蒸着鏡面仕上げ
2	本体	アルミダイカスト	
1	枠	アルミダイカスト	クールホワイトつや消し アクリル塗装
部番	部品名	材質・素材厚	備考

品番
NNN74002K

生産終了品

本番具は製造できません

パナソニック電工株式会社