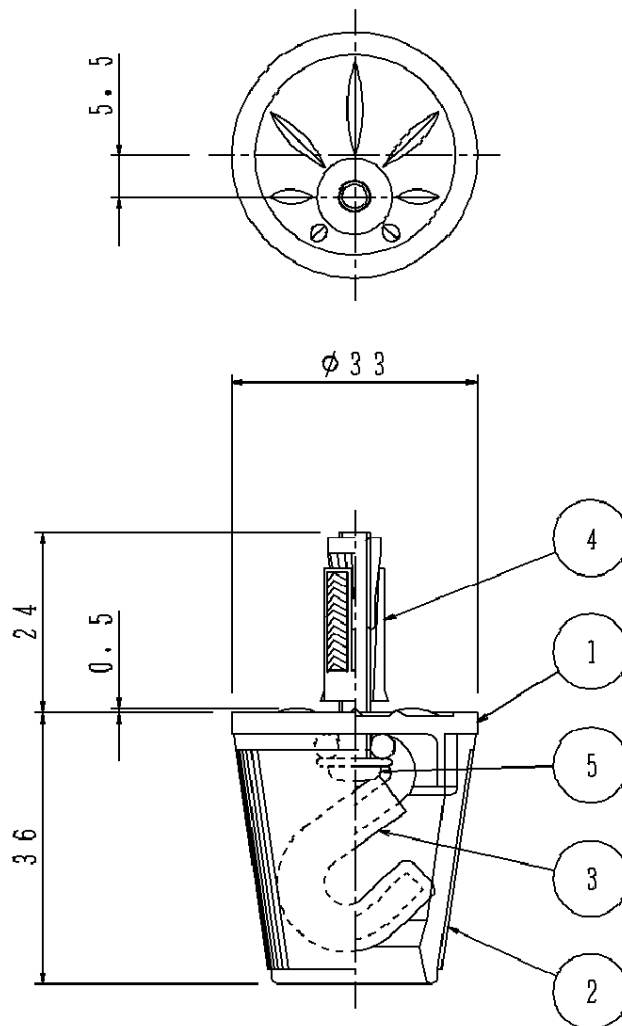


⚠ 注意：商品には寿命があります。詳細はCLX2021AAをご参照ください。



<使用上のご注意>

・適合器具質量

コード径φ6mm 2.5kg以下

コード径φ8mm 5.0kg以下

⚠ 安全に関するご注意

- ・一般屋内用器具です。
屋外や水気、湿気のある所では使用しないでください。
落下の原因となります。
- ・天井面取付け鉄筋コンクリート（RC）専用です。
軽量気泡コンクリート（ALC）、石膏ボードには取付けないでください。
落下の原因となります。
- ・コンクリートへの下穴寸法は
直径：φ7.5mm、深さ：26mm
です。
不備があると落下の原因となります。

付属ランプ		5	座付小ネジ	鋼線（φ4.0）	長さ 30	品番 LK01071K
W・数		4	AYプラグ		M4用・PY4001	
器具質量		3	フック	鋼線（φ3.2）	亜鉛メッキ仕上げ ブラック塗装コーティング	
特記事項		2	キャップ	ABS樹脂	ホワイト	山 中
		1	台座	ABS樹脂	ホワイト	
		部番	部品名	材質・素材厚	備考	パナソニック株式会社

