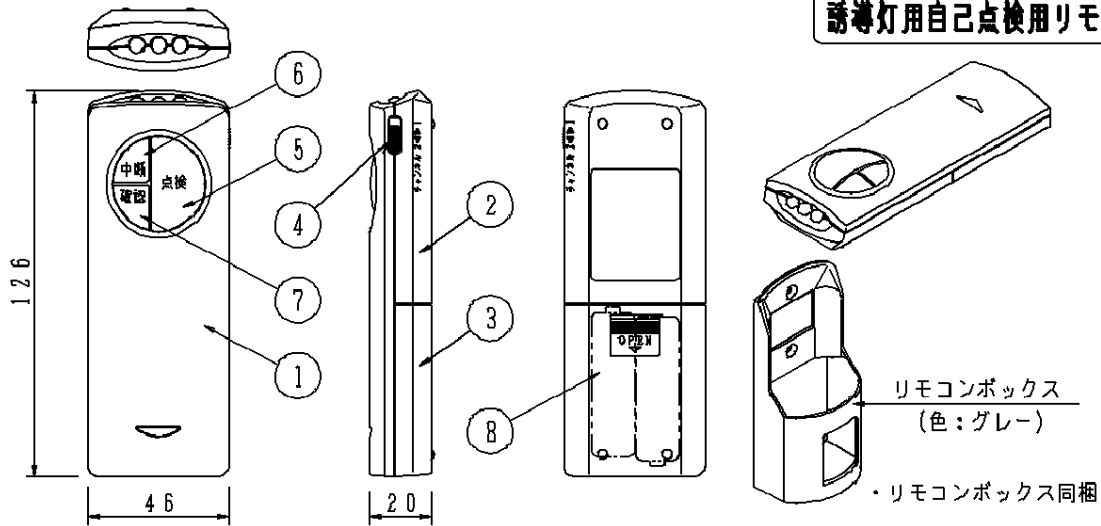


誘導灯用自己点検用リモコン送信器



各スイッチ・パーツの機能説明

中断スイッチ
点検動作を中断し、常時点灯に復帰させるときに使用します。
注) 中断させると再度、誘導灯は24時間以上、非常用照明器具は48時間以上充電しないと点検できません。

確認スイッチ
誘導灯器具の充電が完了しているかを確認するときに使用します。(誘導灯24時間以上、非常用照明器具48時間以上。)

確認スイッチ操作時の器具モニターの表示

確認スイッチ操作時の器具モニターの表示	
点検可 (設定時間以上 充電されている)	充電モニター (緑色LED) 1秒間点滅(4回)
点検不可 (充電時間不足)	ランプモニター (赤色LED) 1秒間点滅(4回)

チャンネル
使用時、チャンネル設定は誘導灯は「1」
非常用照明器具は「2」にセットして下さい。

点検スイッチ
定格時間の非常点灯電灯を開始します。
(器具本体の自己点検スイッチを押したときも同様です。)

定格時間非常点灯後の器具モニターの表示

	正常	異常	異常
充電モニター (緑色LED)	緑点灯	消灯 (蓄電池の 接続不良)	緑点滅 (蓄電池交換時期)
ランプモニター (赤色LED)	消灯	赤点灯 (ランプ外れ・割れ)	赤点滅 (ランプ交換時期) (誘導灯のみ)

リモコン操作エリアについて

リモコンを操作するときは点検する器具の真下からリモコンを器具に向けて送信してください。

< 誘導灯検知範囲 >
・天井高さ5m
・直径約3.3m

< 非常用照明器具検知範囲 >
・天井高さ16m
・直径約1.5m

直下からリモコンを操作しない場合、隣接する器具も受信してしまうことがあります。その際は隣接する器具の直下から、リモコンの中断スイッチを押して点検を中断してください。

(使用上のご注意)

・適合電池は単三形乾電池2本です。

	8	単三形乾電池			
	7	確認スイッチ	ABS樹脂	グレー	
	6	中断スイッチ	ABS樹脂	グレー	
	5	点検スイッチ	ABS樹脂	グレー	品番
	4	スイッチチャンネル	ABS樹脂	ライトグレー	FSK90910K
器具質量	3	電池カバー	ABS樹脂	ライトグレー	
特記事項	2	下カバー	ABS樹脂	ライトグレー	片 福 岡 垣
	1	上ケース	ABS樹脂	ライトグレー	
	部番	部品名	材質・素材厚	備考	パナソニック株式会社

単位: mm 第三角法 (JIS A-4)

FSK90910K-K1

