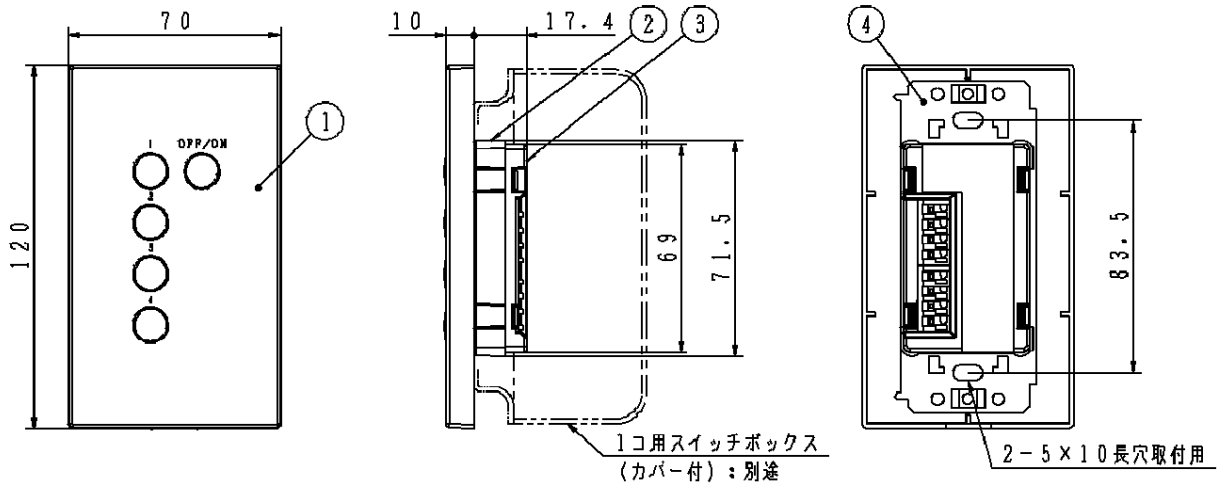


▲ 注意：商品には寿命があります。詳細はCLX2021UAをご参照ください。



仕様

定格電圧	DC 9 ~ 20 V (リビングライコン親器からの給電に限る)
使用温度	5 ~ 35℃、40 ~ 85%RH
適合電線	EM-CPEEφ0.9またはφ1.2×2ペア以上

適合スイッチボックス	JIS 1コ用 スwitchボックス (カバー付)
適合親器	NQ28752W、NQ28752S NQ28732W、NQ28732S (上記以外の親器とは互換性はありません)

- ・リビングライコン親器に接続し、別の場所からシーンを選択することができます。
- ・本器で直接個別回路の調光操作などはできません。
- ・高気密対応するには防気カバー1連用(WV2491K)をご使用ください。

安全上のご注意

警告

- 断熱材(防音材の断熱効果のあるものを含む)を本器に直接かぶせた状態での施工はしない
火災のおそれがあります。
- 本体の分解や改造、および修理をしない
火災、感電のおそれがあります。
- 異常を感じた場合、速やかにリビングライコン本体の電源を切る
異常が収まったことを確認し、販売店またはお客様ご相談窓口にご相談ください。
- 浴室など湿気の多いところに取りつけない
火災、感電のおそれがあります。
- 本体に水をかけたり、洗剤などをふきつけない
火災、感電のおそれがあります。

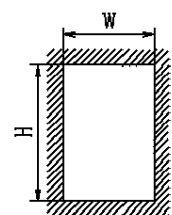
- 本器には必ず適合リビングライコンを接続する
AC100Vなどを接続すると、火災などのおそれがあります。
- 本器接続時は必ずリビングライコンの電源を切る
感電のおそれがあります。
- 施工は、施工説明書にしたがい確実におこなう
火災、感電のおそれがあります。
- 必ず壁埋込で施工する
指定以外の場所に施工されますと異常発熱、火災のおそれがあります。

施工上のご注意

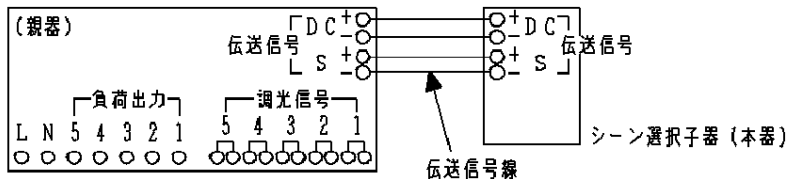
- 端子名称が一致するように配線してください。
配線が間違っていると正常に動作しません。
- 配線は必ず一筆書き配線で総延長を50m以下にしてください。
一筆書き配線以外の配線をしますと正常に動作しません。
- 同一スイッチボックス内での接続取付はできません。

開口寸法

	W	H
スイッチボックス取付	51 ⁺⁰ / _{-0.2}	90 ⁺⁰ / _{-0.2}
はさみ金具取付	47 ⁺⁰ / _{-0.2}	95 ⁺⁰ / _{-0.2}



結線方法



親器への電源線及び負荷接続は、親器の仕様書を参照してください。

<適合電線>
・伝送信号線：EM-CPEEφ0.9またはφ1.2×2ペア以上

<伝送信号線に関して>
・伝送信号線の総延長は50m以下にしてください。
・伝送信号線は1台ずつ送り配線(一筆書き配線)で接続してください。
(途中で分岐して接続することはできません。)
・親器は2台までの連動が可能です。

特記事項	6			品番：NK28706S リビングライコン専用 シーン選択子器 シルバー		
	5					
	4	取付板	鋼板 (t1.6)			
	3	ボディ	ABS樹脂		黒	
	2	上ケース	ABS樹脂		シルバーメタリック	
	1	プレート	ABS樹脂		シルバーメタリック	
器具質量	0.08kg	部番	部品名	材質・素材厚	備考	パナソニック株式会社