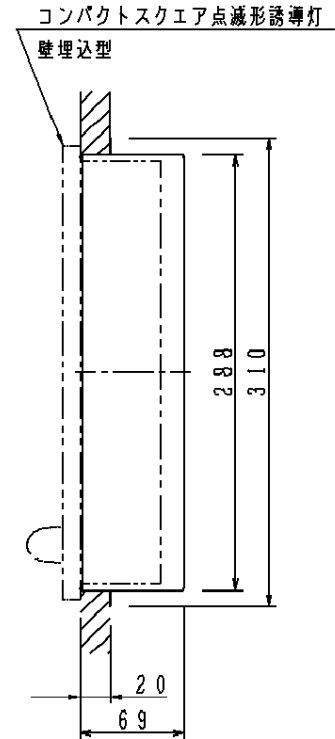
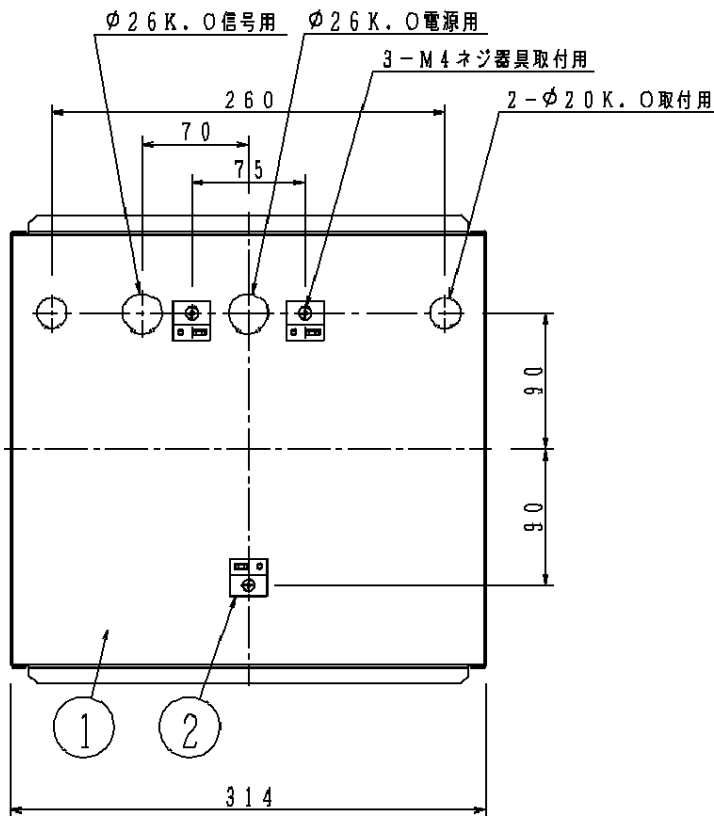
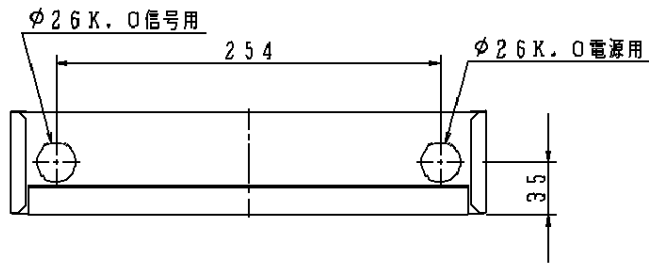


# コンパクトスクエア



## ⚠ 安全に関するご注意

● 壁埋込型器具用取付ボックスです。  
指定方法以外の取付けはしないで下さい。  
器具を取付けた際の、落下の原因となります。

- 1) コンクリート壁に埋込んで器具を取付ける場合にご使用ください。
- 2) コンクリート流し込み用としては使用しないでください。  
取付ボックスの変形や器具が取付かない原因となります。  
(コンクリート流し込み用捨てボックスを取り出した後、ご使用ください)
- 3) コンクリート流し込み用捨てボックスは下記を目安としてください。  
周囲：取付ボックスよりも50 mm程度ずつ大きく  
深さ：取付ボックスよりも5 mm程度深く
- 4) 取付ボックスが壁仕上面と同一か最大2 mm以内で埋込まれた状態で仕上げてください。  
(取付ボックスと壁の隙間をモルタルにて固定してください)
- 5) 器具の適合取付ボックスをご確認ください。

適合ランプ	5				品番
W・数	4				取付ボックス
器具質量	1.4 kg	3			FK21712
特記事項	2	器具取付金具	亜鉛鋼板 (t1.0)		浅見 宮崎 河南
	1	本体	鋼板 (t1.0)	ホワイト ポリエステル塗装	
部番		部品名	材質・素材厚	備考	パナソニック株式会社

