

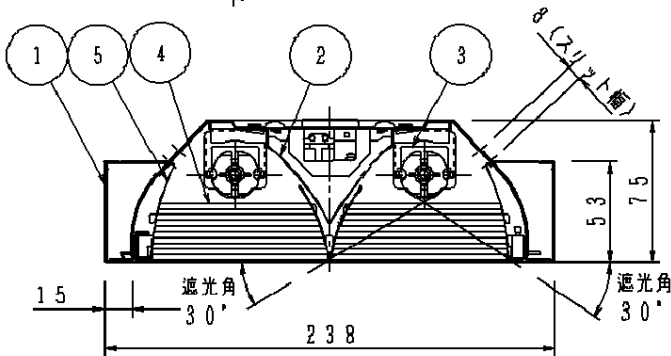
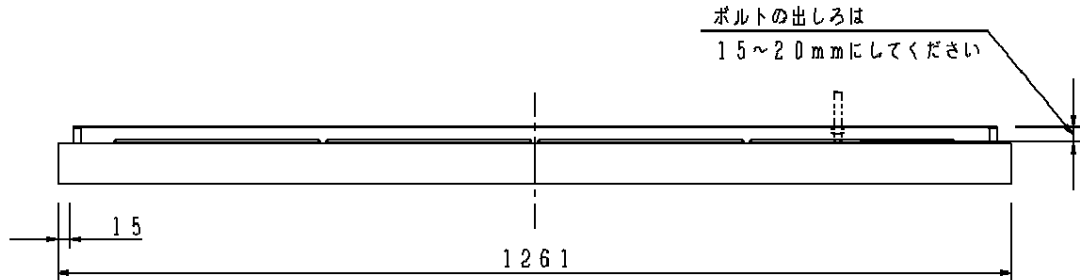
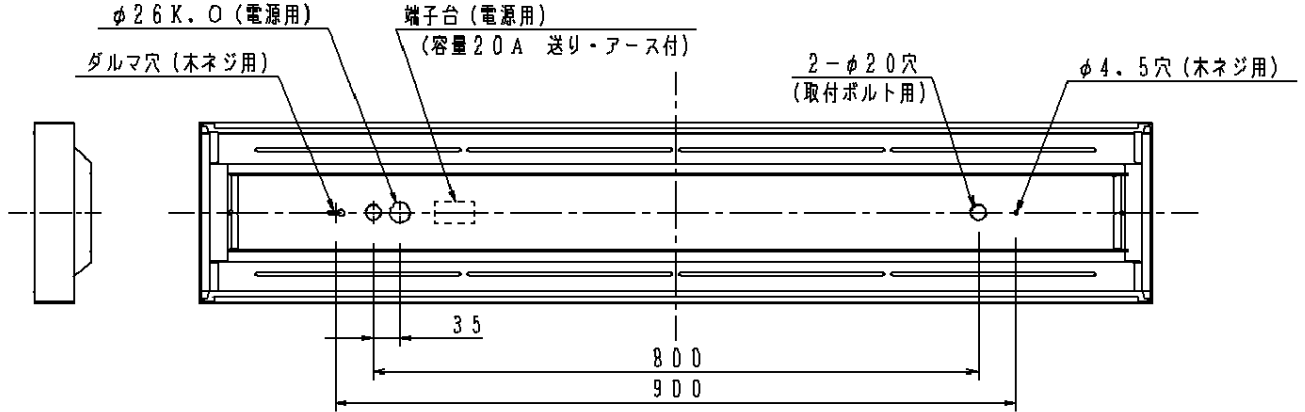
注意：商品には寿命があります。詳細はCLX2021BAをご参照ください。

安全に関するご注意

- ・一般屋内用器具です。
- ・屋外や水気、湿気のある所では使用しないでください。
- ・絶縁不良による感電の原因となります。

HF ランプ	起動方式	適合ランプ	定格光束
	PF	FHF32	4950lm/本

注) 起動方式等の光束等注記事項は、別紙起動方式の承認図 (VPH-KGなど) をご参照ください。



断面詳細図

1. この器具は環境配慮型照明器具です。器具内電線にはエコ電線を採用しています。
2. この器具は下表の器具の組合せです。

基本灯具品番	プラスユニット品番
FSA42552A	FSK42259

スペースコンフォート

3. 見る方向によって、光り方が異なりますので、取扱説明書に従い、方向を一致させて取付けてください。

<使用上のご注意>

1. ラジオ、TVや赤外線リモコン方式の機器は照明器具から離してご使用ください。雑音が入ったり、正常に動作しない場合があります。
2. 同時通訳機等の誘導無線をご使用になれる場合、雑音が入る場合があります。事前に確認し、対策を講じてください。

	7	安定器			
ホワイト マンセル 1.0G9.6/0.1	6	ルーバエンド枠	アルミ板 (t0.4)	つや消し仕上	品番 スクール XFD328SCA
適合ランプ FHF32	5	ルーバサイド枠	アルミ板 (t0.4)	鏡面つや消し仕上	
W・数 32×2	4	ルーバ	アルミ板 (t1.3)	つや消し仕上	
器具質量 4.8kg	3	ソケット	ポリカーボネート	NZP101749 NZP101753	加藤 宮原
特記事項	2	反射板	銅板 (t0.4)	高反射白色粉体塗装	
	1	本体	銅板 (t0.5)	高反射白色粉体塗装	
	部番	部品名	材質・素材厚	備考	パナソニック株式会社

単位：mm 第三角法 (JIS A-4)

XFD328SCA-K2

