

## LED内蔵地中埋込器具 (防雨型)

品番	点灯ユニットLED色	適合埋込ボックス
NNY21320C	昼白色	NNY28080C
NNY21321C	電球色	
NNY21322C	赤色	
NNY21323C	緑色	
NNY21324C	青色	

・器具の施工には電気工事士の資格が必要です。施工は必ず工事店に依頼してください。

### 施工説明

工事店様へ、この説明書は保守のためお客様に必ずお渡しください。

### 安全に関するご注意

#### ⚠ 警告

- 施工は、施工説明にしたがい確実に行う。  
施工に不備があると、浸水による火災・感電の原因となります。
- 器具を改造しない。火災・感電の原因となります。
- 施工時には必ず専用地中埋込ボックス：NNY28080C（別売）を使用する。使用しないと器具施工出来ません。
- 床面取付専用器具です。壁面及び天井面では使用しない。器具落下及び破損の原因となります。
- 車輛の通行する場所や絶えず荷重がかかる場所には使用しない。  
器具破損及び浸水による火災・感電・不点の原因となります。
- 器具の上にダンボール類や紙、布類を被せない。不点及び器具寿命低下の原因となります。
- 必ず付属の低圧電線防湿用パッケレジン（住友スリーエム製スコッチキャスト）を使用し、各取扱説明書を十分参照の上施工作業を行う。不備があると防水及び絶縁不良による火災・感電・不点の原因となります。
- 必ず排水処理工事を行う。浸水による火災・感電・不点の原因となります。

#### ⚠ 注意

- この器具は屋外用器具です。ただし冠水の恐れのある場所、くぼ地等の水の溜まる場所、腐食性ガスの発生する場所、振動や衝撃の多い場所では使用はしないでください。浸水による火災・感電・不点の原因となります。
- 周囲温度は、 $-5\sim 35^{\circ}\text{C}$ で使用してください。火災・器具短寿命の原因となります。
- 器具に過度な力を加えないでください。浸水及び器具破損による火災・感電・不点の原因となります。
- LEDにはバラツキがあるため、同一商品でも商品ごとに発光色・明るさが異なる場合があります。ご了承ください。

## 各部のなまえと取付け方

### ⚠ 警告

施工は、取扱説明書にしたがい確実に進行。施工に不備があると、浸水による火災・感電の原因となります。

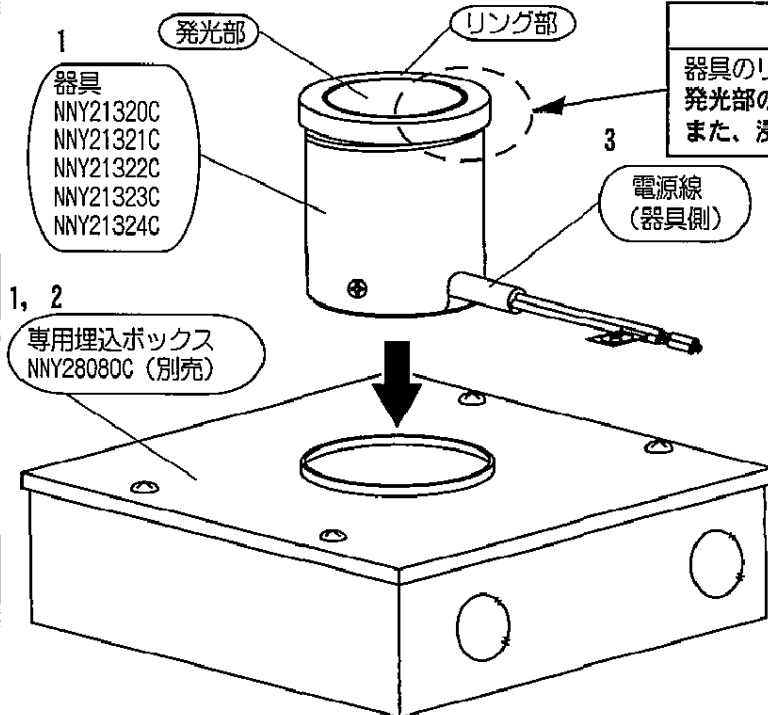
<必ず確認してください>

この器具には付属品があります。必ず開梱時に下表の付属品が入っていることを必ず確認してください。

閉端接続子	電源線用×3ヶ (内1ヶはアース線用) 電線抱合範囲： 2.5~6.0
低圧電線防湿用パッキン (住友スリーエム製) および取扱説明書	・スコッチキャスト <sup>TM</sup> WS-0 (結線部防水用×2袋) <内容物> エポキシレジン No.4Jサイズ / 1袋、スパーサーネット / 1袋、サンドクロス / 1枚

### ⚠ 注意

器具のリング部をゆるめたり、取り外したりしないでください。発光部の外観不良により、器具が使用できなくなります。また、浸水による感電の原因となります。

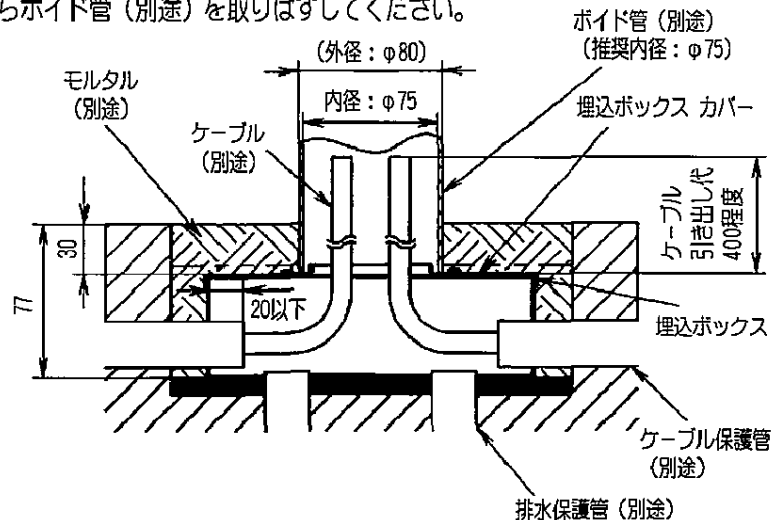


### 1. 取付前の確認

- ・使用条件に十分耐えるよう、施工部の強度を確保してください。  
(器具及び専用埋込ボックスの耐静荷重は 1t / φ50 当りです。)
- ・不備があると、器具破損及び浸水による火災・感電・不点の原因となります。
- ・専用埋込ボックス NNY28080C (別売) を設置する際は必ず排水処理を行ってください。  
不備があると、冠水による火災・感電・不点の原因となります。

### 2. 埋込ボックスを設置する

- ・必ず専用埋込ボックス NNY28080C (別売) を使用してください。
- ・電源線工事は JIS C3653 電源用ケーブルの地中埋設の施工方法 (屋外配線) にしたがってください。
- ・必ず排水処理管工事を行ってください。不備があると、冠水による火災・感電・不点の原因となります。
- ・ボイド管 (別途。推奨内径：φ75) を埋込ボックス カバーにかぶせてから周辺をモルタル等 (別途) で処理してください。  
(右図参照。詳細は専用埋込ボックス NNY28080C (別売) の取扱説明書を参照してください。)
- ・モルタル等 (別途) が確実に硬化もしくは乾燥してからボイド管 (別途) を取りはずしてください。



### ⚠ 注意

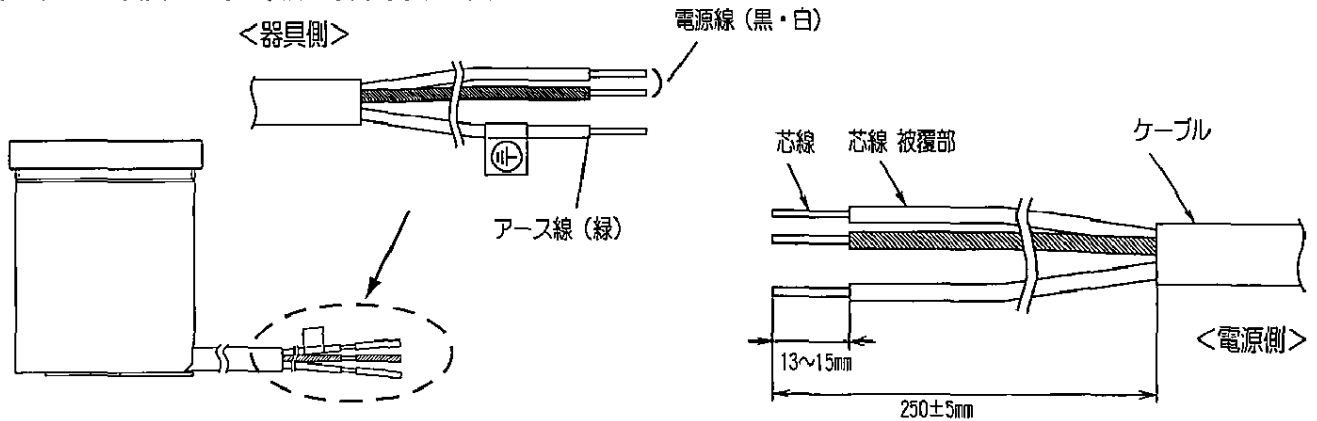
ボックスの埋込み深さが浅いと器具が床仕上げ面から出てしまいますので必ず 77 を確保してください。深くなりすぎた場合は器具設置面に腐食しにくい強度のある材料を敷きかさねて調整してください。

## 各部のなまえと取付け方 (続き)

### 3. 電源線・アース線の接続

- ・2. で埋込ボックス内に引込んだケーブルの先端処理をしてください。(右図参照)
- ・電源線(器具側)およびアース線と埋込ボックス内に引込んだケーブル(先端処理後)を付属の閉端接続子で確実に接続してください。

不備があると、火災・感電・不点の原因となります。



- ・別紙同梱しています「スコッチキャスト™ 低圧電線防湿用バックレジン WS-0 取扱説明書」を十分に参照した上で先に接続した結線部を付属の低圧電線防湿用バックレジン(住友スリーエム社製)で確実に防水処理を施してください。低圧電線防湿用バックレジン1袋に結線部を3セットずつ挿入してください。

不備があると、防水不良による火災・感電・不点の原因となります。

- ⚠ 低圧電線防湿用バックレジン は約2時間程度で硬化します。硬化時にレジンが高温になります。やけど等しないようご注意ください。

### 4. 器具を埋込ボックスに収納する

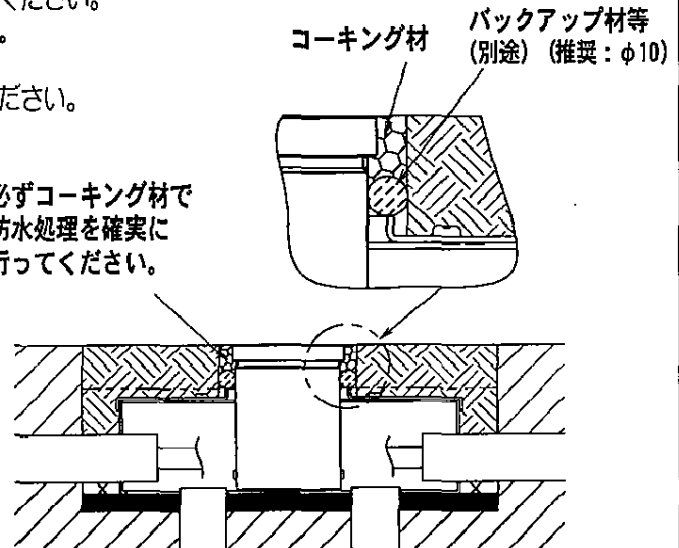
- ・3. で処理した電源線(器具側)とケーブルを埋込ボックス内に収納ください。
- ・器具を埋込ボックス内に収納ください。器具を収納する際は先に収納した電源線(器具側)とケーブルを器具で踏まないよう特に注意してください。

不備があると、浸水及び絶縁不良による火災・感電・不点の原因となります。

- ・右図を参照してバックアップ材等(別途)を使用して必ずコーキング材(別途)で防水処理を確実に行ってください。

不備があると、浸水による火災・感電・不点の原因となります。

必ずコーキング材で防水処理を確実に行ってください。



- ⚠ 地表と器具表面が必ず平滑になるよう特に注意して施工処理を施してください。器具表面が地表より出ている場合、転倒によるケガの恐れがあります。

## 取扱説明

お客様へ、この説明書は必ず保管ください。

・ご使用前にこの取扱説明書を必ずお読みのうえ、正しくお使いください。

## 安全に関するご注意

### ⚠ 警告

- 器具を改造しない。  
火災・感電の原因となります。
- 器具の上にダンボール類や紙、布類を被せない。不点及び器具寿命低下の原因となります。
- 万一、煙が出たり変な臭いをするなどの異常状態のまま使用しない。火災・感電の原因となります。  
すぐに電源を切り、工事店に修理を依頼してください。

### ⚠ 注意

- アルカリ系洗剤は使用しないでください。強度低下による破損の原因となります。
- 定期的に清掃を行ない、器具がゴミ等で覆われないようにしてください。不点及び器具寿命低下の原因となります。
- お手入れの際には、必ず電源を切ってから行ってください。感電の原因となります。
- 照明器具には寿命があります。設置して10年<sup>(※1)</sup>経つと、外観に異常がなくとも内部の劣化は進行しています。  
点検・交換してください。※1：使用条件は周囲温度30℃、1日10時間点灯です。
  - ・LED光源は寿命が来ても、暗くなりますが点灯し続けます。点灯できるからといって継続して使用が可能というわけではありません。
  - ・周囲温度が高い場合・点灯時間が長い場合などは寿命が短くなります。
  - ・1年に1回は「安全チェックシート」に基づき自主点検してください。
  - ・3年に1回は工事店等の専門家による点検をお受けください。点検せずに長時間使い続けるとまれに火災・感電・落下などに至る場合があります。

■LED照明器具の光源寿命<sup>(※2)</sup>は、40,000時間です。(照明器具の寿命とは異なります。)

※2：光源の寿命は、点灯しなくなるまでの総点灯時間または、全光束が点灯初期の70%に下がるまでの総点灯時間のいずれか短い時間を推定したものです。

■LEDにはバラツキがあるため、同一品番でも商品ごとに発光色・明るさが異なる場合があります。あらかじめご了承ください。

## 保証について

- 保証について  
この商品の保証期間は1年間です。但し、安定器・LED電源は3年間です。細は弊社カタログをご参照ください。
- 保証書について  
保証書が必要な場合は、弊社代理店または弊社営業所へお申し出ください。
- 補修用性能部品について  
弊社はこの照明器具の補修用性能部品（電気部品）を製造打ち切り後、6年間保有しています。補修用性能部品には、同等機能を有する代替品を含みます。

## お手入れ

- 器具の清掃について・・・・・・・・・・・・・・・・水または中性洗剤を用いて、汚れた部分を軽く拭き取ってください。  
シンナー、ベンジン、アルカリ系洗剤で拭かないでください。  
変色・変質、強度低下による破損の原因となります。

## ● 定格

品番	定格電圧	周波数	入力電流	入力電力
NNY21320C	AC100V	50/60Hz	35mA	2.2W
NNY21321C				
NNY21322C				
NNY21323C				
NNY21324C				

KE0407-040112