

品番	自動点滅器	適合ランプ	適合オプション品番
YF21538 YFG21548(低誘虫仕様)	自動点滅器なし	20形 パルック蛍光灯	YK23005(φ60鋼管ポール取付金具) YK23007(φ76、φ89鋼管ポール取付金具) YK22815(φ190~350電力柱取付バンド) YK23097(φ76~114鋼管ポール取付バンド) YK23098(電力柱取付用省施工金具)
YF21539 YFG21549(低誘虫仕様)	自動点滅器内蔵		

・器具の施工には電気工事士の資格が必要です。施工は必ず工事店に依頼してください。

### 取扱説明

お客様へ、この説明書は必ず保管ください。

### 安全に関するご注意

・ご使用前にこの取扱説明書を必ずお読みのうえ、正しくお使いください。

#### ⚠警告

- 器具の改造および構成部品の交換をしない。発火・感電・落下の原因となります。
- 万一、煙が出たり、変な臭いがするなどの異常が発生した場合、すぐに電源を切り、工事店に修理を依頼する。感電・発火の原因となります。
- かけやび割れが発生しているグローブは使用しない。グローブ落下の原因となります。

#### ⚠注意

- ランプ交換やお手入れの際は、必ず電源を切って、十分に器具が冷えてから行ってください。やけど・感電の原因となります。
- ランプ交換の際には、各部の名前と取り付け方にしたがって確実に行ってください。
- 自動点滅器交換の際は、自動点滅器交換方法に従って確実に行ってください。不備があると不点の原因となります。
- 照明器具には寿命があります。設置して10年<sup>※</sup>経つと、外観に異常がなくても内部の劣化は進行しています。点検・交換を行ってください。  
※使用条件は周囲温度30℃、1日10時間点灯です。
- 周囲温度が高い場合・点灯時間が長い場合などは寿命が短くなります。
- 1年に1回は「安全チェックシート」に基づき自主点検してください。3年に1回は工事店等の専門家による点検をお受けください。点検せずに長時間使い続けるとまれに発火・感電・落下などに至る場合があります。

### 保証について

- 1:保証について  
この商品の保証期間は1年間です。安定器は3年間です。但し、消耗品は除きます。詳細は弊社カタログをご参照ください。
- 2:保証書について  
保証書が必要な場合は、弊社代理店または弊社営業所へお申し出ください。
- 3:補修用性能部品(電気部品)について  
弊社はこの照明器具の補修用性能部品(電気部品)を製造打ち切り後、6年間保有しています。補修用性能部品には、同等機能を有する代替品を含みます。

### お手入れについて

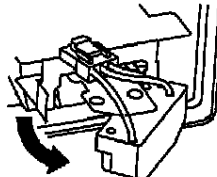
#### ⚠注意

●必ず電源を切って、器具が十分に冷えてから行ってください。感電・やけどの原因となります。

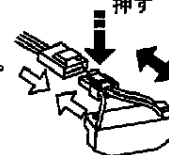
- 器具の清掃について・・・汚れを落とす場合は、石けん水にひたしたやわらかい布をよく絞ってふきとり、乾いた布で仕上げてください。アルカリ系洗剤、シンナー、ベンジンでふかないでください。変色・変質の原因となります。
- ランプについて・・・本体表示に従って、指示されたランプをご使用ください。(パナソニック製ランプをご使用ください)
- 自動点滅器交換方法について・・・自動点滅器は、ランプ・グローランプと同様に消耗品ですので定期的な交換を推奨いたします。(EEスイッチ)  
(EEスイッチの開閉寿命6000回)指定された自動点滅器をご使用ください。

#### 自動点滅器交換方法

①自動点滅器を起し金具から取り外します。



②コネクタの解除部を押しながら外します。新しい自動点滅器とつなぎ変えます。



③自動点滅器を金具に取付けます。



#### 定 格

適合ランプ	蛍光灯	グローランプ	自動点滅器	電圧	入力電流	消費電力	周波数	ランプ電力
適合自動点滅器	FL20SS・ENW/18	FG-1E	YK61105S2S01	AC100V	0.34A	22W	50Hzまたは60Hz専用	18W

安全に関するご注意

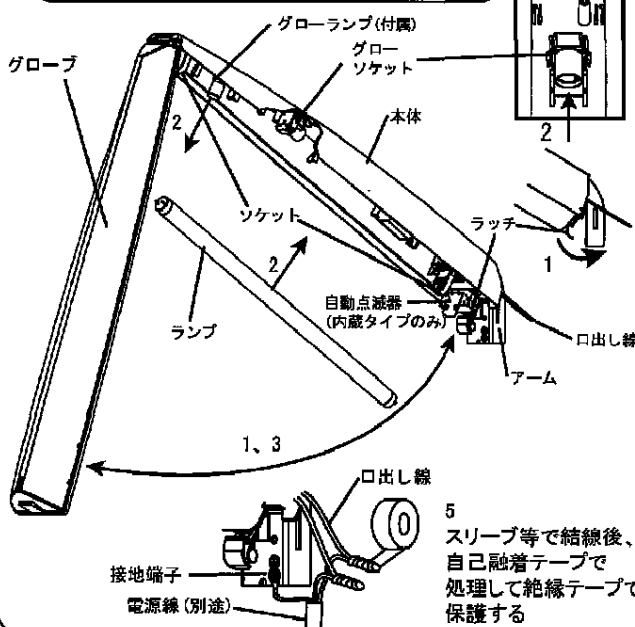
警告

- 施工は、取扱説明書にしたがい、確実に行う。施工に不備があると、発火・感電・落下の原因となります。
- 接地工事（D種接地工事）を確実にを行う。接続に不備があると、感電の原因となります。【電気設備技術基準】
- 壁面取付の際は、壁内のメタルラス、金属板等の金属構造部材と接触しないように施工を行う。感電、火災の原因となります。
- 振動や衝撃の多い場所、塩害地域、屋内プール、温泉地等の腐食性ガスの発生する場所では使用しない。落下・感電・火災の原因となります。
- 口出線との接続は、スリーブ等により確実にを行う。自己誘着テープを巻いてから、絶縁テープを巻いて仕上げ、十分に絶縁・防水処理をする。接続に不備があると感電の原因となります。

注意

- この器具は屋外用（防雨型）器具です。それ以外の場所では使用できません。発火・感電・落下の原因となります。
- 60m/s仕様です。これ以上の風速の影響を受ける場所では、使用しないでください。器具落下の原因となります。
- 表示された電源電圧（定格電圧±6%）、周波数以外の電源では、使用しないでください。感電・火災の原因となります。
- 周囲温度35℃以上での使用はしないでください。又、施工時の一時的な点灯確認以外は日中点灯はしないでください。不点や発火の原因となります。
- 周囲温度5℃以下での使用はお奨めできません。明るさが得られない場合があります。

各部のなまえと取付けた



1. グローブを開ける
  - ・ラッチをたおしてグローブを開けてください。
2. グローランプおよびランプを装着する
  - ・本体に付属されているグローランプを外し、グローソケット・グローブを開け、同梱の点灯確認用に取り付けてください。
  - ・ランプ両端のピンをソケットに挿入し回転させ取付ける。
3. グローブを閉じる
  - ・グローブを本体側へ押し込みラッチ金具が確実に掛かっていることを確認してください。
5. 電源線およびアース線を結線する
  - ・口出し線に電源線を確実に接続する。接地端子に、D種(第3種)接地工事を行う。
6. 灯具の点灯確認を行う (自動点滅器内蔵のみ)
  - ・遮光板穴部を採光部へはめてください。穴周辺部に隙間が無いように二つ折りにして使用してください。

器具をオプションを使用して取付ける

- ・取付方法は下記方法を参照ください。

**自動点滅器内蔵のご注意**

- ・昼間でも暗い場所(木かげ、ひさしの下等)に取付ますと、早く点灯、遅く消灯することがありますが異常ではございません。
- ・夜間でも明るい場所、隣地の街路の照明が自動点滅器に直接当たる場所への取付はお避けください。

電力柱取付の場合

YK22815を使用

- ①フックボルトをバンドの穴に引掛ける。
- ②ナットを確実に締付ける。(締め付(トルク):24N・m)

鋼管ポール取付の場合(1)

YK23005、YK23007を使用

- ①六角ボルトを取付金具に通す。
- ②座金、パネ座金、六角ナットにて確実に締付ける。(締め付(トルク)12N・m)

鋼管ポール取付の場合(2)

YK23097を使用

※φ60鋼管ポールへ取付ける場合は必ずYK23098と組合せてご使用してください

- ①ベルトは先端をシャフトの間(シャフトは2枚構造)に通してたるまない程度に張る。
- ②ハンドルを90° 起こして仮止める。
- ③ベルトのあまった部分をシャフトから3cmのところで切断する。
- ④ハンドルを往復作動させ(ラチェット機構)ベルトを緩むことなく十分に締付ける。
- ⑤ハンドルを倒してベースにはめる。

壁面取付の場合

※施工はグローブを開けた状態で行ってください。

- ・壁面に木ネジ(ステンレス製ネジ径φ5.1 長さ60以上)(別途)またはアンカーネジ(別途)で3箇所を確実に取付けてください。

**取付寸法図** 木ネジまたはアンカー3箇所

24mm, 32mm, 3cm以上の挿入代(木材の場合)

※木材に固定する場合は3cm以上のネジ挿入代を確保してください。強風や積雪のある所の壁面に取付けないでください。落下の原因となります。合板やベニヤなどの柔らかい木材には、取付けないでください。落下の原因となります。

省施工金具(YK23098)取付の場合

※施工はグローブを開けた状態で行ってください。

- ①電力柱に金具を取付バンド等で取付ける。
- ②取付ネジを2本外し、1本緩める。
- ③アーム(灯具)を金具に取付ネジを締付ける。

φ60等小径の鋼管取付の場合のご注意

YK23097+YK23098を使用 小径の鋼管取付は図に示す位置で締付けを行ってください。ベースが変形し、取付がなくなります。