

灯具品番	適合ポール	適合ランプ
YA44790	トクポールXY4550CHN	MT70CE-LW-K
YA44791	モールライト用ポール(YD4581K) 街路灯・道路灯用ポールφ76タイプ	MT150CE-LW-K

※適合ランプについて・・・器具としては上記ランプが適合しますが、ご使用にあたっては別途手配の安定器に適合するものをお選びください。（パナソニック製ランプをご使用ください。）

※ポールの取扱説明書は別途ポールに添付しております。必ずご参照ください。

・器具の取付けには電気工事士の資格が必要です。施工は必ず工事店に依頼してください。

施工説明

工事店様へ、この説明書は保守の為お客様に必ずお渡しください。

安全に関するご注意



警告

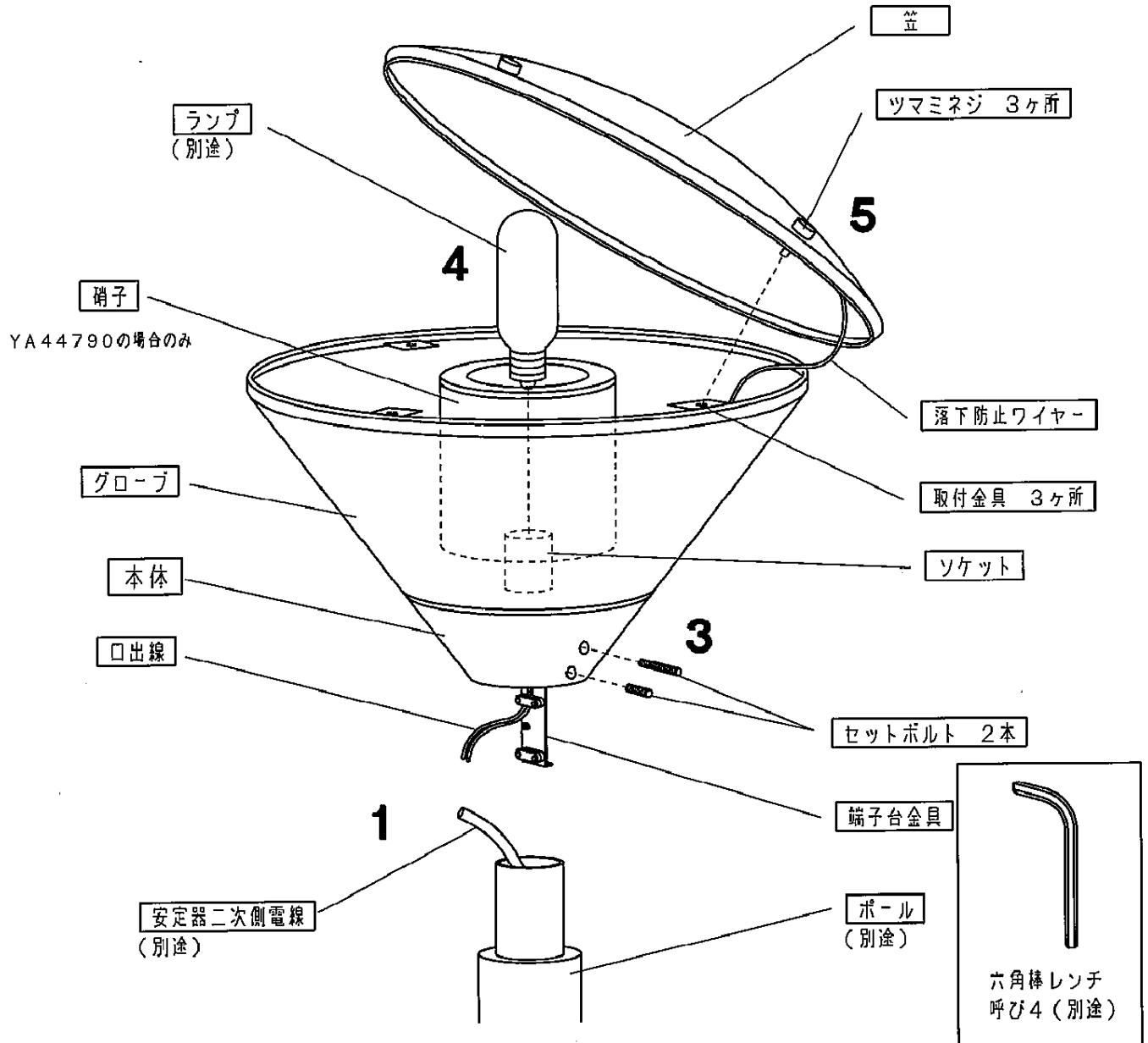
- 施工は、取扱説明書にしたがい確実にこなう。
施工に不備があると落下・感電・発火の原因となります。
- 器具を改造しない。
落下・感電・発火の原因となります。
- 安定器別置型です。使用するランプ、電圧、周波数を確認の上、適正のものを選ぶ。
ランプの破裂・発火の原因となります。
- ランプは器具、安定器との適合とランプの使用制限を確認の上使用する。
ランプの破裂・発火の原因となります。
- 上向き取付専用器具です。横向き、下向きには取付けてできません。
浸水による感電・発火の原因、器具の落下の原因となります。
- 一般屋外用器具（防雨型）です。振動や衝撃の多い場所、腐食性ガスの発生する場所、海岸隣接地帯では使用しない。
落下・感電・発火の原因となります。
- グローブは樹脂製です。衝撃が加わると破損します。
- カケやヒビ割れの発生しているグローブは使用しないでください。落下・感電・発火の原因となります。
- 口出線との接続は、スリーブ等により確実にしない、絶縁カバー（付属）をかぶせた後、自己融着テープを巻いてから、絶縁テープを巻いて仕上げ、十分に絶縁・防水処理をする。接続に不備があると感電の原因となります。
- 接地工事は、電気設備の技術基準にしたがって確実にこなう。接続に不備があると感電の原因となります。



注意

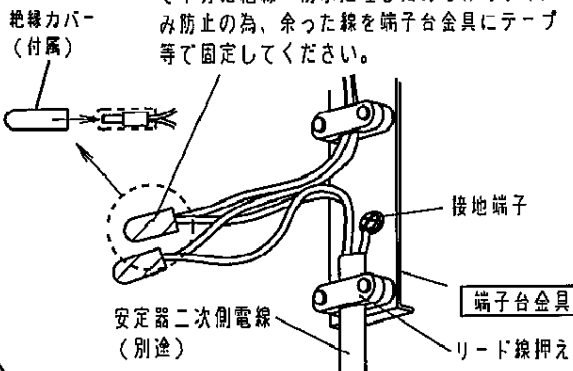
- 60m/s仕様です。これ以上の風速の影響を受ける場所では、使用しないでください。
器具落下・ポール転倒の原因となります。
- ポールにはしごをかけての施工や、バケット車の使用できないような狭い場所では使用しないでください。
ポールのキズつき、傾き、施工中によるけがの原因となります。バケット車での施工、メンテナンスをお勧めします。
器具を施工する際は2人以上で作業を行ってください。
- ポールを含めた全長で6mを越えるような状態では使用できません。（器具の耐風速は60m/sです。）
強風による落下の原因となります。
- 周囲温度が35℃以上での使用はしないでください。又、施工時の一時的な点灯確認以外は日中点灯はしないでください。
不点や発火の原因となります。

各部のなまえと取付けかた

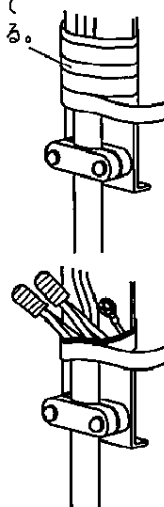


2 ※感電防止の為に、必ず以下の
処理を実施してください。

圧着スリーブ等で結線し、絶縁カバー（付属）をかぶせた後、自己融着テープと絶縁テープで十分に絶縁・防水処理したのち線のかみ込み防止の為、余った線を端子台金具にテープ等で固定してください。



テープ等で
巻き付ける。



リード線押え（安定器二次側電線）の使い方

◎丸型ケーブルの場合

（梱包時は丸型ケーブル用の状態です。）
外径（φ9.6mm ~ φ13mm）

◎平型ケーブルの場合

外径（6.2mm×9.4mm ~ 7mm×15mm）



警告

施工は取扱説明書にしたがい確実に行なう。
施工に不備があると落下、感電、火災の原因となります。

1. ポールに安定器二次側電線、アース線を通す
 - ・電線は3芯ケーブル(φ1.6, φ2.0 または 3.5mm²以下)をご使用ください。

2. 口出し線に安定器二次側電線、アース線を接続する
 - ・接地端子に圧着端子を使用してD種(第3種)接地工事を行なってください。
接地が不完全な場合、感電の原因となります。
 - ・安定器二次側電線は、ケーブルのシース部をリード線押えてしっかり固定してください。
 - ・ケーブルの押え量はケーブル外径の1/4程度としてください。
押え込みすぎると絶縁不良による感電の原因となります。
 - ・なお、電線の加工及び処理は2ページの電線処理方法を必ず参照してください。
不備がありますと、感電の原因となります。

3. 本体をポールに取付ける
 - ・本体をポールに差し込み、六角棒レンチ(別途)を用いてセットボルト(2ヶ所)をしっかりと締め付けて固定してください。
線のかみ込みにご注意ください。感電や漏電の原因となります。
取付けに不備がありますと落下の原因となります。

4. ランプを取付ける
 - ・ツマミネジ(3ヶ所)をゆるめて笠を取り外してください。
 - ・ランプを取付けてください。
必ず適合ランプを使用してください。

5. 笠を取付ける
 - ・落下防止ワイヤーがグローブと笠の間にはさみ込まないように取付けてください。
 - ・ツマミネジ(3ヶ所)をマイナスドライバーでしっかりと締め込んで取付けてください。
締め付けが不十分ですと落下や浸水の原因となります。

工事店様へ お客様の施設の安全で便利な保守のために、最後のページの施工記録表の各欄に記入し、
使用されるお客様にお渡しくださるようお願いいたします。

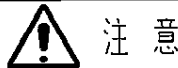
ご使用前にこの取扱説明書を必ずお読みのうえ、正しくお使いください。

安全に関するご注意



警告

- 器具を改造しない。感電・火災の原因となります。
- 万一、煙が出たり、変な臭いがあるなど異常状態のまま使用しない。火災・感電の原因となります。異常を感じたら速やかに電源を切り、販売店・電気工事店にご相談ください。
- グローブは樹脂製です。衝撃が加わると破損します。
- カケやヒビ割れの発生しているグローブは使用しない。落下・感電・発火の原因となります。
- ランプ交換は器具、安定器の適合とランプの使用制限を確認の上行なう。ランプ破裂・火災の原因となります。
- ランプ交換やお手入れの際は、必ず電源を切って、器具が十分冷えてから行なう。やけど・感電の原因となります。




注意

- ランプ交換の際には、各部のなまえと取付けかたにしたがって確実に行ってください。落下・感電・発火の原因となります。*
- 照明器具には寿命があります。設置して10年経つと、外観に異常がなくても内部の劣化は進行しています。点検・交換してください。
※使用条件は周囲温度30°C、1日10時間点灯です。
- 周囲温度が高い場合・点灯時間が長い場合などは寿命が短くなります。
- 1年に1回は「安全チェックシート」に基づき自主点検してください。3年に1回は工事店等の専門家による点検をお受けください。点検せずに長期間使い続けるとまれに落下・感電・火災などに至る場合があります。

保証について

- 保証について
この商品の保証期間は1年間です。但し、安定器は3年間です。
ランプ・グロー点灯管・電池等の消耗品は除きます。詳細は弊社カタログをご参照ください。
- 保証書について
保証書が必要な場合は、弊社代理店または弊社営業所へお申し出ください。
- 補修用性能部品（電気部品）の保有期間
弊社はこの照明器具の補修用性能部品（電気部品）を製造打ち切り後、6年間保有しています。
性能部品とは、その製品の性能を維持するために必要な部品です。
補修用性能部品には、同等機能を有する代替品を含みます。

お手入れ・ランプ交換  注意（必ず、電源を切って行ってください。感電の原因になります。）

- 器具の清掃について・・・汚れを落とす場合は、石けん水をひたしたやわらかい布をよく絞ってふきとり、乾いた布で仕上げてください。
シンナーやベンジンでふかないでください。
変色・破損の原因となります。
- ランプ交換について・・・ランプ交換は器具、安定器の適合とランプの使用制限を確認の上行ってください。（パナソニック製ランプをご使用ください。）

お客様へ ランプ交換など保守のために、下表内容をご確認の上、適切な保守用品をお求めください。
なお、安全のために保守作業は、できるだけ工事店にご依頼ください。

保守・点検のために

< 施工記録 >

器具品番		保守作業上の注記
取付年月日		
使用ランプ品番		
使用安定器品番		