

モールライト(屋外用)

保管用

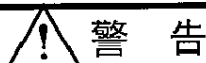
組合せ品番	灯具品番	適合アーム	適合ポール	適合ランプ
モールライトXY5746K (1灯用)	YF51312ZENM	YD667K (1灯用)	YD3511K YD3513K YD9485 トクポール (モールライト用3.5m) φ76タイプ	DULUX T/E FHT57EX-N IN
モールライトXY5747K (2灯用)		YD668K (2灯用)		

※ポール・アームの取扱説明書は別途ポール・アームに添付しております。必ずご参照ください。
器具の施工には電気工事士の資格が必要です。施工は必ず工事店に依頼してください。

施工説明

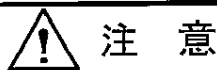
工事店様へ、この説明書は保守の為お客様に必ずお渡しください。

安全に関するご注意



警告

- 施工は、取扱説明書にしたがい確実にこなす。施工に不備があると発火・感電・落下・ポール転倒の原因となります。
- 接地工事(D種接地工事)を確実にこなす。接続に不備があると感電の原因となります。【電気設備技術基準】
- 器具を改造しない。落下・感電・発火の原因となります。
- 振動や衝撃の多い場所(橋や高架上等)、腐食性ガスの発生する場所、海岸隣接地域では使用しない。
発火・感電・落下・ポール折れの原因となります。
- ランプは器具、安定器との適合とランプの使用制限を確認の上使用する。ランプの破裂・発火の原因となります。
- 横向取付専用器具です。上向き・吊下げ取付けには使用しない。落下・感電・発火の原因となります。
- 口出線との接続は、スリーブ等により確実にこない、自己融着テープを巻いてから、絶縁テープを巻いて仕上げ、十分に絶縁・防水処理をする。接続に不備があると感電の原因となります。
- パネルは樹脂製です。衝撃が加わると破損します。
- かけやひび割れの発生しているパネルは使用しない。パネル落下の原因となります。

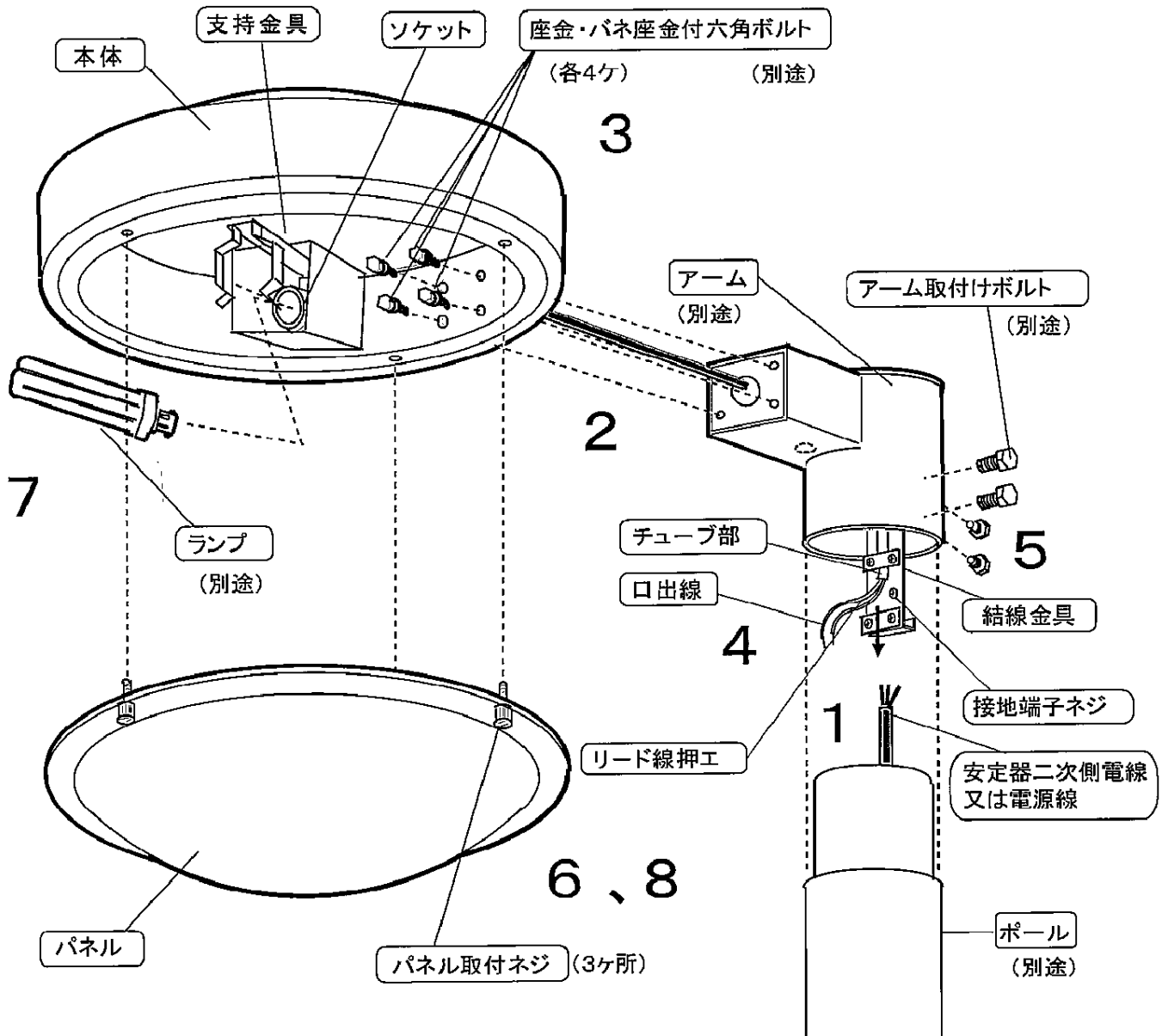


注意

- この器具は一般屋外用(防雨型)です。それ以外の場所では、使用できません。発火・感電・落下の原因となります。
- 60m/s仕様です。これ以上の風速の影響を受ける場所では、使用しないでください。
器具落下・ポール転倒の原因となります。
- 表示された電源電圧(定格電圧±6%)以外の電源で使用しないでください。感電・発火の原因となります。
- ポールにはしごをかけての施工や、バケット車の使用できないような狭い場所では使用しないでください。
ポールのキズつき、傾き、けがの原因となります。
- 周囲温度 35℃以上での使用はしないでください。又、施工時の一時的な点灯確認以外は日中点灯はしないでください。
不点や発火の原因となります。
- 周囲温度 -5℃以下での使用はお奨めできません。明るさが得られない場合があります。
- ライトコントロール、明暗スイッチなどとの併用は出来ません。火災の原因となります。

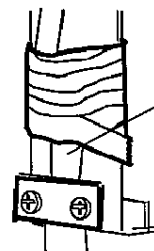
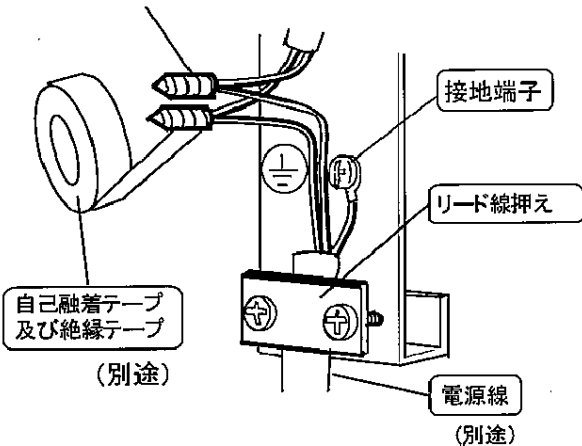
各部のなまえと取付けかた

図は1灯用での取り付けかたの事例です。

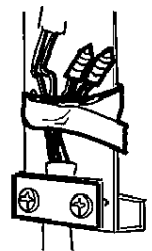


2

接続部をスリーブ等で結線後
自己融着テープで処理し
絶縁テープでテーピングする



テープ等で
強く巻き付ける



圧着スリーブ等で結線後
テーピングで十分に絶縁処理
したのち線のかみ込み防止
のため、余った線を結線金具に
テープ等で固定してください。



警告

施工は取扱説明書にしたがい確実にこなう。
 施工に不備があると落下、感電、発火の原因となります。

1 ポールに電源線・アース線を通す

・安定器二次側電線・アース線は3芯ケーブル(Φ1.6 φ2.0 3.5mm²以下)をご使用ください。

2 本体の口出線をアームに通す

・アームに同梱されているメッセンジャーワイヤーを使って口出線を通す。
 ・結線金具は左図のように矢印の方向に引き出す。
 ・口出し線のチューブ部をリード線押えでしっかりと固定してください。
 線のかみ込みにご注意ください。漏電や感電の原因となります。
 不備がありますと落下の原因となります。

3 本体をアームに取付ける

線のかみ込みにご注意ください。漏電や感電の原因となります。
 不備がありますと感電の原因となります。
 ・座金・バネ座金付六角ボルト4ケを用いて本体をしっかりと固定します。
 (※推奨締付けトルク: 7.6N・m)

4 口出し線に電源線・アース線を結線する

・接地端子を使用してD種(第3種)接地工事を行ってください。
 接地が不完全な場合、感電の原因となります。
 ・電源線及びアース線はケーブルのシース部をリード線押えでしっかりと固定してください。
 ・ケーブルの押え量はケーブル外径の1/4程度としてください。
 押え込みすぎると絶縁破壊による感電の原因となります。
 不備がありますと感電の原因となります。
 ・口出線との接続は、スリーブ等により確実に行い、自己融着テープを巻いてから、
 絶縁テープを巻いて仕上げ、十分に絶縁・防水処理をしてください。
 また、線のかみ込み防止のため、余った線を結線金具にテープ等で固定してください。

5 アームをポールに取付ける

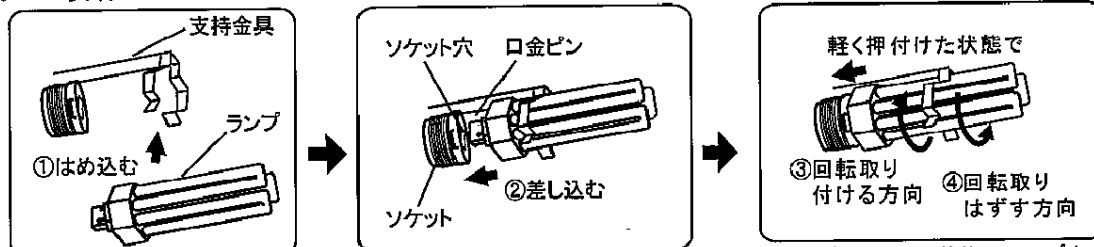
線のかみ込みにご注意ください。漏電や感電の原因となります。
 ・六角ボルト4本を工具を用いしっかりと締め付け固定してください。
 (※推奨締付けトルク: 18N・m)
 不備がありますと落下の原因となります。

6 パネルを外す

・工具を用いパネル取付ネジを緩めてください。

7 ランプを取付ける

・必ず適合ランプを使用してください。
 ランプ装着は下記の手順で行ってください。



①支持金具にランプをはめ込む
 ②ランプの口金ピンをソケット穴に合わせ奥まで確実に差し込む
 ③軽く押し付けた状態でランプを少し回転させ取付ける。(回転角度約15°)

④取りはずす場合には、軽く押し付けながら取付と逆方向に回転させてください。
 回転が不十分な場合、落下の原因となります。
 注) ガラス管を強く握らないでください。ガラス破損の原因となります。

8 パネルを取付ける

・パネルを工具を用いパネル取付ネジでしっかりと締め込んでセットしてください。
 (※推奨締付けトルク: 0.78N・m)

不備がありますと落下の原因となります。

工事店様へ

お客様の施設の安全で便利な保守のために、最後のページの施工記録表の各欄に記入し、
 使用されるお客様にお渡しくださるようお願いいたします。

安全に関するご注意



警告

- 器具を改造しない。感電・発火の原因となります。
- 万一、煙が出たり、変な臭いがあるなど異常状態のまま使用すると、発火・感電の原因となります。異常を感じたら速やかに電源を切り、販売店・電気工事店にご相談ください。
- パネルは樹脂製です。衝撃が加わると破損します。
- かけやひび割れの発生しているパネルは使用しない。パネル落下の原因となります。
- ランプ交換は、器具・安定器の適合とランプの使用制限を確認の上、行なう。ランプ破裂・発火の原因となります。
- ランプ交換やお手入れの際は、必ず電源を切って、器具が十分冷えてから行なう。やけど・感電の原因となります。



注意

- ランプ交換の際には、各部のなまえと取りつけかたにしたがって確実にこなしてください。不備があると、落下・感電・発火の原因となります。
- 照明器具には寿命があります。設置場所により環境ストレスはことなります。ご使用期間が10年に満たなくても発錆があればすぐに点検・交換をしてください。また、設置して10年経つと、外観に異常がなくても内部の劣化進行しています。点検・交換をしてください。
※使用条件は周囲温度30℃、1日10時間点灯です。
- 周囲温度が高い場合・点灯時間が長い場合などは寿命が短くなります。
- 1年に1回は「安全チェックシート」に基づき自主点検してください。
3年に1回は工事店等の専門家による点検をお受けください。
点検せずに長期間使い続けるとまれに落下・感電・火災などに至る場合があります。

保証について

- 1: 保証について
この商品の保証期間は1年間です。
但し、消耗品は除きます。詳細は弊社カタログをご参照ください。
- 2: 保証書について
保証書が必要な場合は、弊社代理店または弊社営業所へお申し出ください。
- 3: 補修用性能部品の保有期間
弊社はこの照明器具の補修用性能部品の製造打ち切り後、最低6年間保有しています。
性能部品とは、その製品の機能を維持するために必要な部品です。

お手入れ・ランプ交換 注意(必ず電源を切って行ってください。感電の原因になります。)

- 器具の清掃について..... 汚れを落とす場合は、石けん水をひたしたやわらかい布をよく絞ってふきとり乾いた布で仕上げてください。
シンナーやベンジンでふかないでください。
変色・変質の原因となります。
- ランプ交換について..... ランプ交換は器具・安定器の適合とランプの使用制限を確認の上行なってください。

お客様へ ランプ交換など保守のために、下表内容をご確認の上、適切な保守用品をお求めください。
なお、安全のために保守作業は、できるだけ工事店にご依頼ください。

定 格

器具品番	電圧	周波数	入力電流	消費電力	ランプ電力
YF51312ZENM	AC100~242V	50/60Hz共通	0.65A~0.28A	64W	57W

保守・点検のために

<施工記録>

器具品番		保守作業上の注記
取付年月日		
使用ランプ品番		
使用安定器品番		