

品番	LED	適合理込ボックス
NNY21332KLE1	昼白色	YK70528
NNY21333KLE1	電球色	
NNY21337KLE1	昼白色	
NNY21338KLE1	電球色	

・器具の取り付けには電気工事士の資格が必要です。施工は必ず工事店に依頼してください。

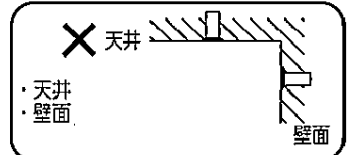
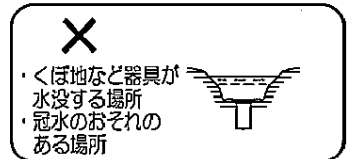
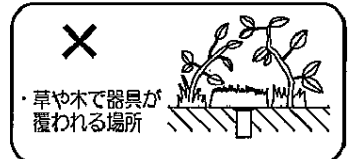
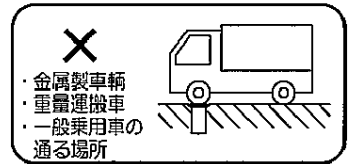
### 施工説明

工事店様へ、この説明書は保守のためお客様へ必ずお渡しください。

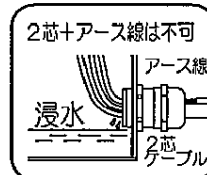
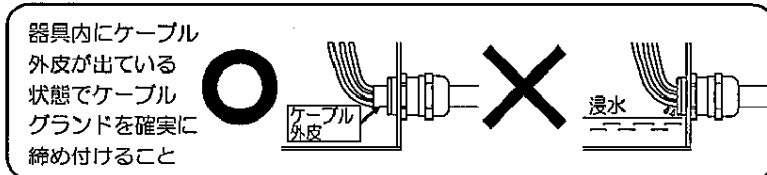
### 安全に関するご注意

#### ⚠ 警告

- 施工は施工説明にしたがい確実に行う。  
施工に不備があると浸水・感電・火災の原因となります。
- 器具を改造しない。浸水・感電・火災の原因となります。
- 表示された電源電圧（定格電圧±6%）・周波数で使用する。  
指定外の電源電圧・周波数で使用すると、感電・火災の原因となります。
- 植込・歩道専用埋込器具ですので、右図のような場所には取り付けない。  
感電・火災・浸水・落下の原因となります。
- 必ず下記の適合電線を使用して、ケーブルグランドを確実に締め付ける。  
締め付けに不備があると、浸水による感電・火災の原因となります。



適合ケーブル	断面積	線芯数	仕上がり外径
CE (600V架橋ポリエチレン絶縁 ポリエチレンシース丸型ケーブル)	2mm <sup>2</sup>	3芯	φ11.0mm



- 枠の取付ネジは六角レンチ（別途）を使用して均一にしっかり締め付ける。  
浸水による、感電・火災の原因となります。
- 必ず排水処理工事を行う。水がたまり、感電・火災の原因となります。

#### ⚠ 注意

- ケーブルグランド部・ガラス部・枠部には土・砂・ゴミなどを挟み込まないように施工してください。  
浸水による感電・火災の原因となります。
- 周囲温度は、-5~35℃で使用してください。  
指定外の周囲温度で使用すると、ちらつきや短寿命の原因となります。
- この器具は一般屋外用（防雨型）器具です。振動や衝撃の多い場所、腐食性ガスの発生する場所では使用しないでください。  
浸水・感電・火災の原因となります。

#### 使用上のご注意

- この器具は密閉型ですので、昼夜の温度差によりガラス内面に結露が生じる場合がありますが、異常ではありません。点灯すれば解消しますので予めご了承ください。
- 調光器と組み合わせた使用はできません。消灯しません。

## 各部のなまえと取り付けかた

## 警告

施工は、施工説明書にしたがい、確実にを行う。  
施工に不備があると、火災・感電・浸水の  
原因となります。

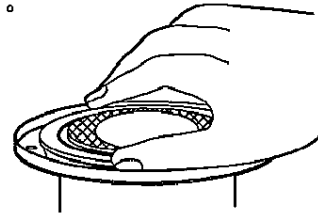
### 1 埋込ボックスを設置する

- ・必ず埋込ボックス YK70528 (別売) を使用する。
- ・電源線工事は、JIS C3653電力用ケーブルの地中埋設の施工方法 (5、屋外配線) に従う。埋込ボックス (YK70528) の取扱説明書をご参照ください。

### 2 カバー、ガラスを外す

- ・六角レンチ (別途) にてカバー取付ネジ (4ヶ所) を外す。
- ・カバー、ガラスを外す。

・パッキンに指をかけてガラスを外してください。マイナスドライバーなどを使ってパッキンをこじ開けますとパッキンが損傷し、浸水の原因となります。



### 3 LEDユニットを外す

- ・LEDユニット固定ネジ (2ヶ所) をゆるめ、ダルマ穴を利用し ① の方向へLEDユニットを回して外す。
- ・本体内の段ボールは不要につき、必ず取り出してください。

### 4 グランドキャップをゆるめる

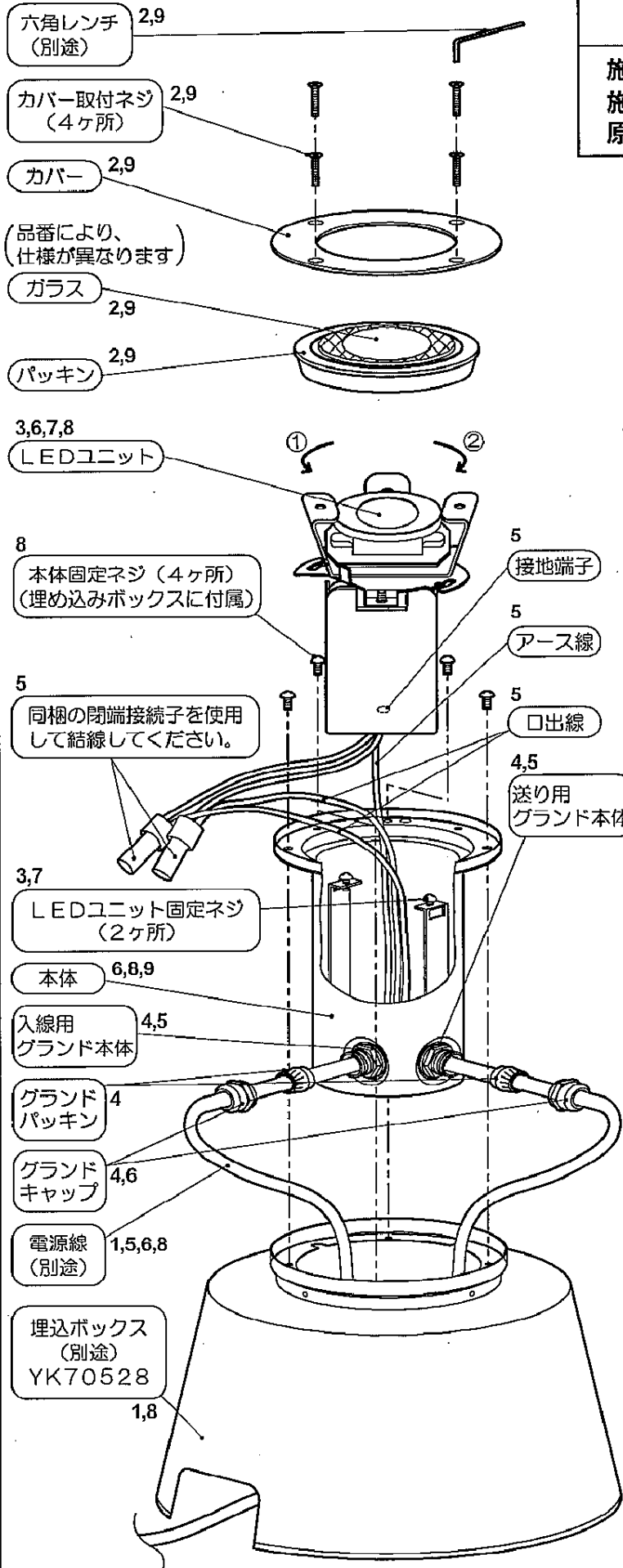
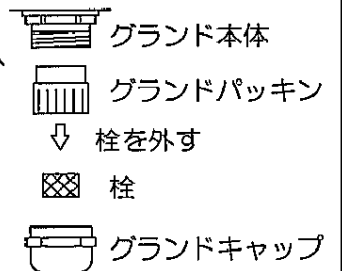
- ・栓の付いていない側のグランドキャップをゆるめ、グランド本体に1~2山引っ掛けた状態にする。

<電源の送りをとる場合>

グランドパッキンにはめてある栓を外す。栓を外した後グランドパッキンを元に戻して、グランドキャップをグランド本体に1~2山引っ掛けた状態にする。

栓を外すときに、他の部品を紛失しないよう注意してください。

部品を紛失されますと、取り付けが不十分となり、浸水の原因となります。

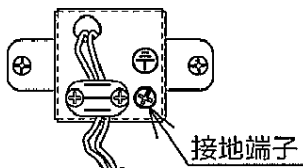


## 5 電源線・アース線を結線する

- ・電源線外皮の先端を250mm程度むく。
- ・電源線をグラウンド本体の穴に差し込む。
- ・電源線と口出線との接続は同梱の閉端接続子を使用して確実に行う。(内線規定(JEAC8001-2000)1335-7~9に準ずる)

- ・接地端子にアース線を接続する。接地端子を使用して、D種(第3種)接地工事を行う。

接続が不完全な場合、  
火災・感電の原因となります。



## 6 グラウンドキャップを締め付ける

- ・LEDユニットが本体内に収まるように電源線を引っ張り出してからグラウンドキャップをスパナなどで確実に最後まで締め付ける。締め付けが不完全な場合、浸水の原因となります。

## 7 LEDユニットを取り付ける

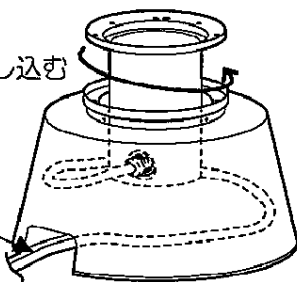
- ・LEDユニットの切り欠き穴をLEDユニット固定ネジにあわせ、②の方向へLEDユニットを回し、LEDユニット固定ネジで固定する。(推奨締め付トルク 1.0N・m)  
線カミなどの無い様に確実にLEDユニットを取り付けてください。

## 8 本体を取り付ける

- ①本体を埋込ボックスに収納する。
  - ・本体を収納する際、電源線を埋込ボックス側面に添わせながら、本体を回転させ押し込む。
  - ・本体を本体固定ネジ(4ヶ所)で埋込ボックス(別途)に取り付ける。(推奨締め付トルク 1.0N・m)

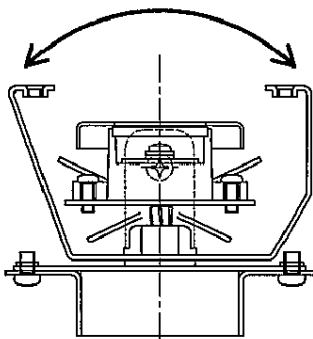
回転させながら押し込む

本体底面に電源線を  
挟み込まないよう  
注意してください。

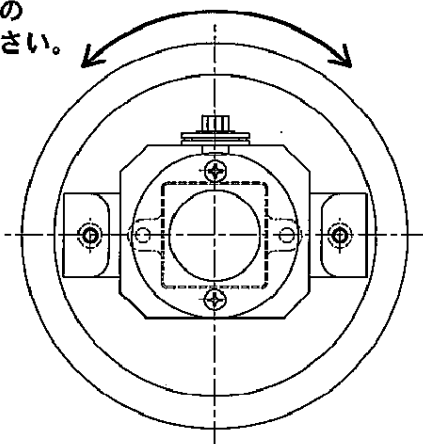


- ②照射方向を合わせる。  
LEDユニットの可動部分を回転し、照射方向を合わせる。この時、無理に回転させると破損のおそれがありますのでご注意ください。

約50° 可動



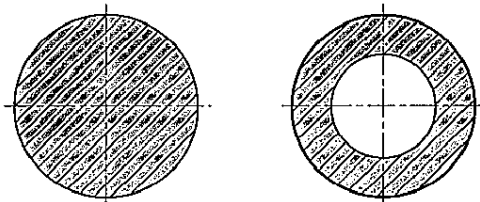
約300° 可動



## 9 ガラス、カバーを取り付ける

- ・ガラスを本体にはめ込む。
- ・カバー取付ネジ(4ヶ所)を六角レンチ(別途)で均一になるようにしっかり締め付け、カバーを本体に取り付ける。(推奨締め付トルク1.0N・m)締め付けが不完全な場合、浸水の原因となります。

<ガラスの仕様>



全面、乳白色

乳白色・一部透明

NNY21332KLE1

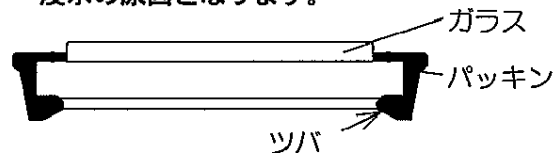
NNY21337KLE1

NNY21333KLE1

NNY21338KLE1

ガラスがパッキンから外れた場合、  
方向に注意して下図のように  
はめ込んでください。

はめ込みが不完全な場合、  
浸水の原因となります。



・ご使用前にこの取扱説明書を必ずお読みのうえ、正しくお使いください。

安全に関するご注意

**警告**

- 器具を改造しない。落下・感電・火災の原因となります。
- 万一、煙が出たり、変な臭いがあるなどの異常が発生した場合、すぐに電源を切り、工事店に修理を依頼する。そのままで使用すると、感電・火災の原因となります。
- ガラスを使用しているので、衝撃を加えない。破損するおそれがあります。
- かけやひび割れの発生しているガラスは使用しない。感電・火災の原因となります。

**注意**

- 定期的に清掃を行い、器具上面が枯葉などで覆われないようにしてください。腐食の原因となります。
- お手入れの際は、必ず電源を切ってから行ってください。やけど・感電の原因となります。
- アルカリ系洗剤は、使用しないでください。強度低下による破損の原因となります。
- 照明器具には寿命があります。設置して10年(※1)経つと、外観に異常が無くても内部の劣化は進行しています。点検・交換してください。 ※1：使用条件は周囲温度30℃、1日10時間点灯です。
  - ・LED光源は寿命が来ても、暗くなりますが点灯し続けます。点灯できるからといって継続して使用が可能というわけではありません。
  - ・周囲温度が高い場合・点灯時間が長い場合など寿命が短くなります。
  - ・1年に1回は「安全チェックシート」に基づき自主点検してください。3年に1回は工事店等の専門家による点検をお受けください。(チェックシート番号：CLX2021JA) 点検せずに長時間使い続けるとまれに感電・火災などに至る場合があります。

- LED照明器具の光源寿命(※2)は、40,000時間です。(照明器具の寿命とは、異なります。)
- ※2：光源の寿命は、点灯しなくなるまでの総点灯時間または、全光束が点灯初期の70%に下がるまでの総点灯時間のいずれか短い時間を推定したものです。
- 注)LEDにはバラツキがあるため、LEDユニット内のLED、および同一品番及びシリーズ品番でも商品ごとに発光色、明るさが異なる場合があります。あらかじめご了承ください。

保証について

- 保証について  
この商品の保証期間は1年間です。但し、LED電源は3年間です。詳細は弊社カタログをご参照ください。
- 保証書について  
保証書が必要な場合は、弊社代理店または弊社営業所へお申し出ください。
- 補修用性能部品の保有期間  
弊社はこの照明器具の補修用性能部品(電気部品)を製造打ち切り後、6年間保有しています。補修用性能部品には、同等機能を有する代替品を含みます。

お手入れ

- 器具の清掃について  
水または中性洗剤を用いて、汚れた部分を軽く拭き取ってください。シンナー、ベンジン、アルカリ系洗剤で拭かないでください。変色・変質、強度低下による破損の原因となります。



■定 格

品 番	定格電圧	周波数	消費電力	入力電流
NNY21332K <sup>LE1</sup> NNY21333K <sup>LE1</sup> NNY21337K <sup>LE1</sup> NNY21338K <sup>LE1</sup>	AC100V	50/60Hz	2.2W	35mA

パナソニック株式会社 施設・店舗照明ビジネスユニット 〒571-8686 大阪府門真市門真1048  
お問い合わせ先 パナソニックお客様ご相談センター 0120-878-365 (フリーダイヤル) 0120-878-236 (FAX)