

器具品番	品名	
YF41350Z	コンパクト蛍光灯 3 42W	自動点滅器なし
YF41351Z	コンパクト蛍光灯 3 42W	自動点滅器内蔵型

適合オプション

オプション器具品番	オプション品名
YK22821	電力柱取付バンド
YK23002	鋼管取付金具

■施工には電気工事士の資格が必要です。必ず工事店に依頼してください。

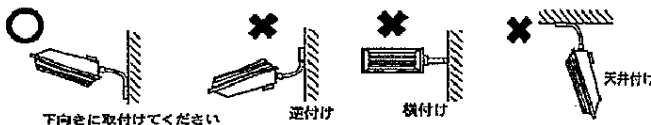
施工説明

工事店様へ、この説明書は保守のためお客様へ必ずお渡しください。

安全に関するご注意

警告

- 施工は、取扱説明書にしたがい確実に行う。施工に不備があると発火・感電・落下の原因となります。
- 器具を改造しない。発火・感電・落下の原因となります。
- 口出線との接続は、スリーブ等により確実にしない、自己融着テープを巻いてから、絶縁テープを巻いて仕上げ、十分に絶縁・防水処理をする。接続に不備があると感電の原因となります。
- 接地工事 (D種接地工事) を確実にする。接続に不備があると感電の原因となります。【電気設備技術基準】
- 振動や衝撃の多い場所 (橋や高架上等)、腐食性ガスの発生する場所では使用しない。発火・感電・落下の原因となります。
- 器具の逆付け、横付け、天井付けはしない。発火・感電・落下の原因となります。



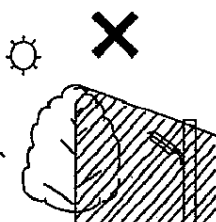
注意

- この器具は一般屋外用 (防雨型) 器具です。それ以外の場所では使用できません。発火・感電・落下の原因となります。
- 器具の耐風速は 60 m/s 仕様です。これ以上の風速の影響を受ける場所では使用しないでください。器具落下の原因となります。
- 安定器内蔵型ですので、表示された電源電圧 (定格電圧 ± 6%)、周波数以外の電源で使用しないでください。発火・感電の原因となります。
- 周囲温度 35℃ 以上での使用はしないでください。又、施工時の一時的な点灯確認以外は日中点灯はしないでください。不点や発火の原因となります。
- 周囲温度 5℃ 以下での使用はお奨めできません。明るさが得られない場合があります。

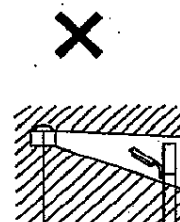
施工前に

● YF41351Z (自動点滅器内蔵タイプ) の場合のみです。

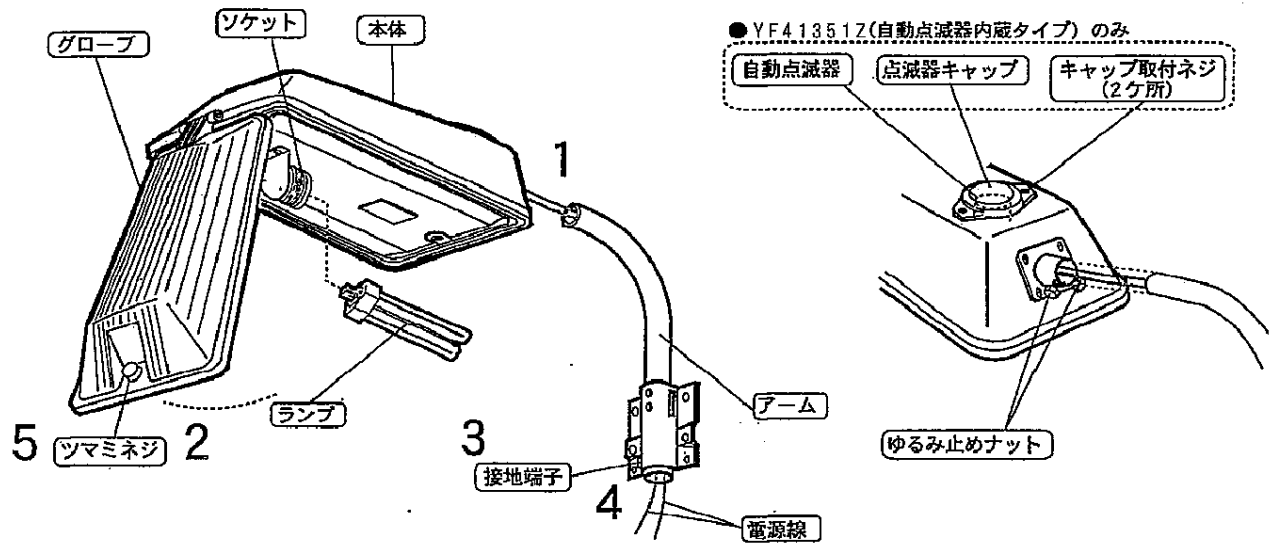
- 屋間でも暗い場所 (木かげ、ひさしの下等) に取り付けますと、早く点灯、遅く消灯することがありますが異常ではありません。



- 夜間でも明るい場所、隣地や街路の照明が自動点滅器に直接当たる場所への取付けはお避けください。点灯しないことがあります。



各部のなまえと取付けた



1 アームと継手を接続する

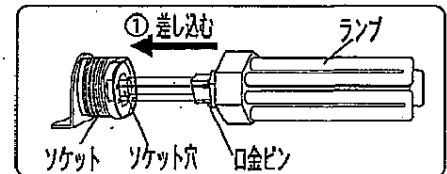
- ・アームに口出線を通します。
 - ・継手についている本体取付ネジとゆるみ止めナットをゆるめてください。
 - ・本体取付ネジをしっかりと締め込みます。
 - ・ゆるみ止めナットをしっかりと締め込みます。
- 締め込みが不十分ですと落下の原因となります。
線のかみ込みにご注意ください。漏電や感電の原因となります。

2 ツマミネジをゆるめてグローブを開く

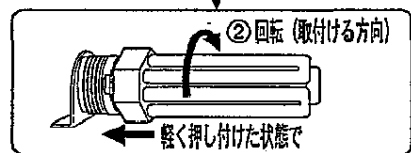
3 ランプを確実にとりつける。

- ・ランプの装着は下記の手順で行なってください。

- ①ランプの口金ピンをソケット穴に合わせ、奥まで確実に差し込む。



- ②軽く押し付けた状態でランプを少し回転させ取付ける。(回転角度約 15°)



4 電源線を接続する

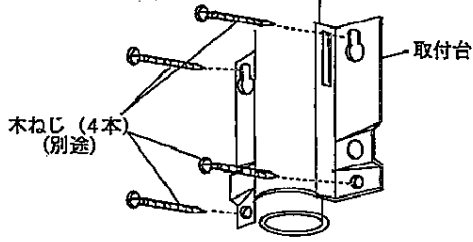
- ・口出線に電源線を確実に接続し、本体上面の接地端子でD種（第3種）接地工事を行ってください。接続に不備があると、感電・発火の原因となります。
- ・口出線との接続は、スリーブ等により確実にを行い、自己融着テープを巻いてから、絶縁テープを巻いて仕上げ、十分に絶縁・防水処理をしてください。不備があると感電の原因となります。

5 グローブを本体に押し込みツマミネジを確実に締める

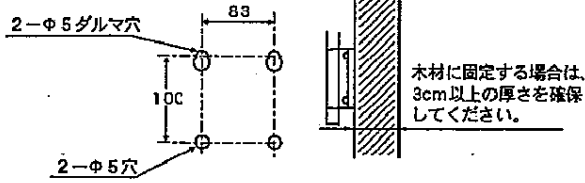
- ・不備があると、浸水・落下の原因となります。

壁面取付の場合

①木ねじは、ステンレス製、ネジ径φ4.5mm、長さ38mm以上のものを4本別途用意して確実に取付ける。



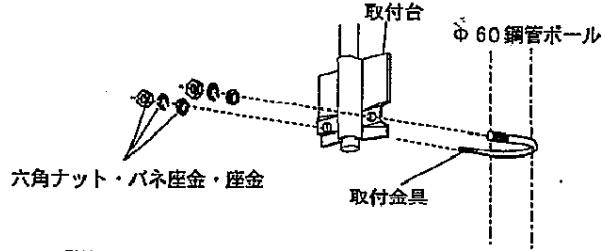
取付寸法図



- ・強風や積雪のある所に取付けしないでください。落下の原因となります。
- ・合板やベニヤなどの柔らかい木材には、取付けしないでください。取付けに不備がありますと、落下の原因となります。

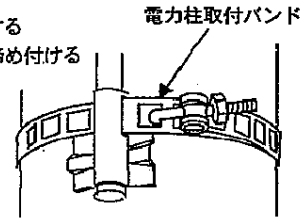
鋼管ポール取付の場合 YK23002 を使用

- ①取付台に取付金具を通す。
- ②座金、パネ座金、六角ナットにて確実に締め付ける。



電力柱取付の場合 YK22821 を使用

- ①金具を穴に引掛ける
- ②ナットを確実に締め付ける



取扱説明

お客様へ、この説明書は必ず保管ください。

安全に関するご注意

ご使用前に、この取扱説明書を必ずお読みのうえ正しくお使いください。

⚠ 警告

- 器具を改造しない。感電・発火の原因となります。
- 構成部品の交換はしない。感電・発火の原因となります。
- 万一、煙が出たり、変な臭いがあるなど異常状態にままで使用しない。感電・発火の原因となります。異常を感じたら速やかに電源を切り、販売店・電気工事店にご相談ください。

⚠ 注意

- ランプ交換やお手入れの際は、必ず電源を切って、器具が十分冷えてから行なってください。やけど・感電の原因となります。
- ランプ交換の際には、各部のなまえと取付けかたにしたがって確実に行ってください。不備がありますと、感電・発火の原因となります。
- 照明器具には寿命があります。設置場所により環境ストレスはことなります。ご使用期間が10年に満たなくても発錆があればすぐに点検・交換をしてください。また、設置して10年経つと、外観に異常がなくても内部の劣化は進行しています。点検・交換をしてください。
※使用条件は周囲温度30℃、1日10時間点灯です。
- 周囲温度が高い場合・点灯時間が長い場合などは寿命が短くなります。
- 1年に1回は「安全チェックシート」に基づき自主点検してください。
3年に1回は工事店等の専門家による点検をお受けください。(チェックシート番号: GLX2021CA)
点検せずに長期間使い続けるとまれに落下・感電・火災などに至る場合があります。

保証について

1: 保証について

この商品の保証期間は1年間です。安定器は3年間です。但し、消耗品は除きます。詳細は弊社カタログをご参照ください。

2: 保証書について

保証書が必要な場合は、弊社代理店または弊社営業所へお申し出ください。

3: 補修性能部品 (電気部品) について

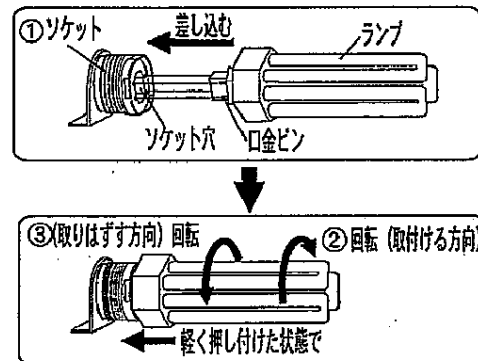
弊社はこの照明器具の補修用性能部品 (電気部品) を製造打ち切り後、6年間保有しています。補修用性能部品には、同等機能を有する代替品を含みます。

お手入れ・ランプ交換 ⚠注意(必ず電源を切って行ってください。感電の原因になります。)

- 器具の清掃について……………汚れを落とす場合は、石けん水をひたしたやわらかい布をよく絞ってふきとり乾いた布で仕上げてください。シンナーやベンジンでふかないでください。変色・変質の原因となります。
- ランプ交換について……………本体表示にしたがって、指定されたランプをご使用ください。(パナソニック製ランプをご使用ください)

器具品番	適合ランプ(指定)	おすすめ交換ランプ
YF41350Z YF41351Z	42Wコンパクト形蛍光灯3	DULUX T/E FHT42EX

- ①ランプの口金ピンをソケット穴に合わせ、奥まで確実に差し込む。
- ②軽く押し付けた状態でランプを少し回転させ取付ける。(回転角度約15°)
- ③取りはずす場合には、軽く押し付けながら取付けと逆の方向に回転させてください。すべりやすい手袋はご使用にならないでください。ゴム手袋のご使用をおすすめします。

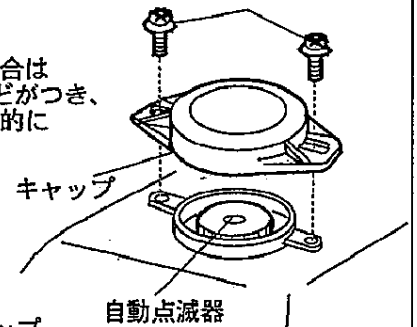


●YF41351Z(自動点滅器内蔵タイプ)の場合

- 自動点滅器について……………夜になっても点灯しない場合はEEスイッチをソケットから抜き取り、ランプが点灯すればEEスイッチの故障であり、点灯しなければ、ランプの寿命と考えられます。
 - ・昼間でも点灯し続ける場合はEEスイッチがソケットに充分差し込まれたうえ、右に約1/5回転して固定されているかを確認してください。取付が正しければEEスイッチの寿命です。EEスイッチを交換してください。ただし昼間お取付になりますと、消灯するまで約2分間かかります。

適合自動点滅器 (EEスイッチ[器具用] B13B) 品番 (YK00390M) キャップ取付ネジ

- 自動点滅器の清掃について……………夕方早く点灯し、朝遅くまで消灯しない場合はEEスイッチの受光面、保護カバーに泥などがつき、光をさえぎっている場合があります。定期的な清掃してください。



- 自動点滅器の交換方法
キャップ取付ネジ(2本)を緩めキャップを取り外して交換します。

定 格

器具品番	使用電圧	周波数	入力電流	消費電力	ランプ電力
YF41350Z	AC100V~242V	50Hz/60Hz 専用	0.17~0.41A	39W	42W
YF41351Z	AC100V		0.41A	39W	42W