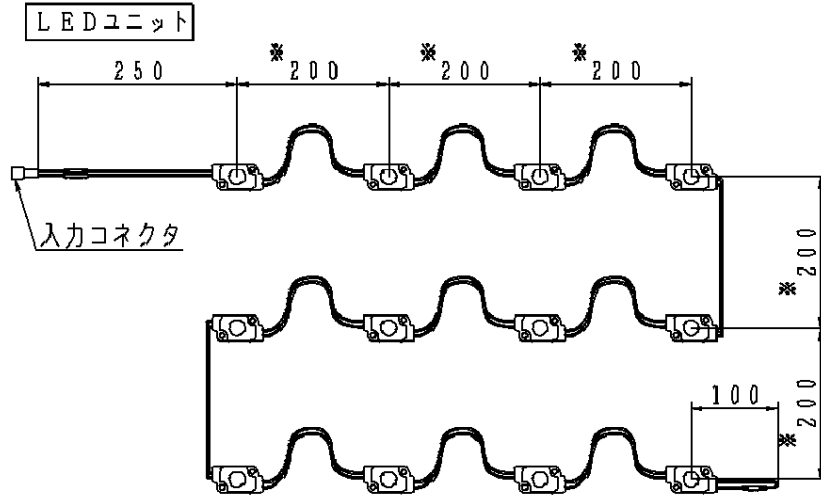
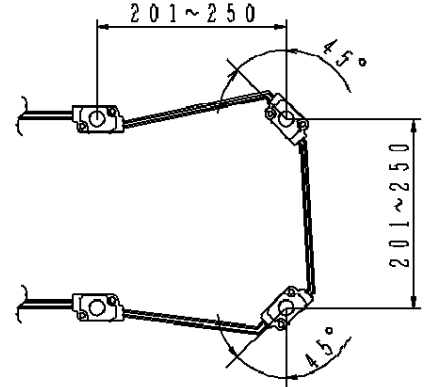


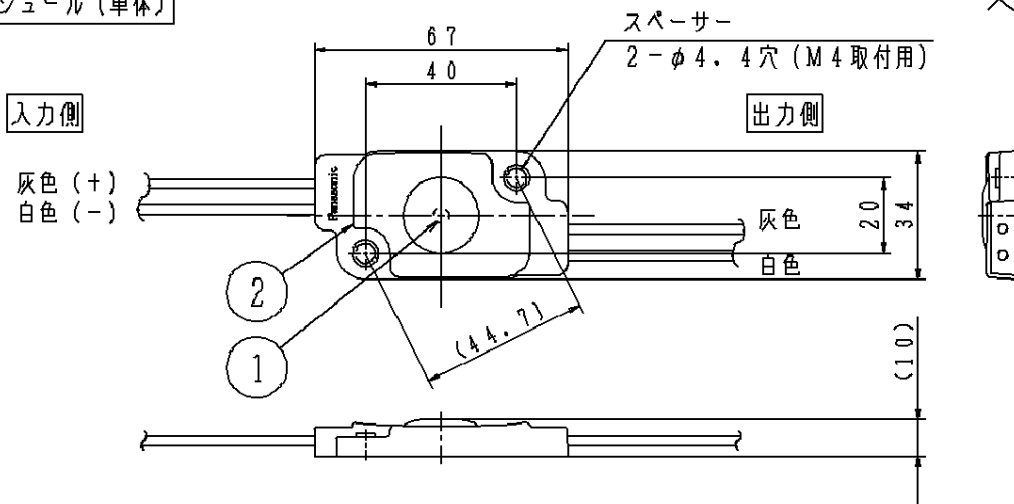
▲ 注意：商品には寿命があります。詳細はCLX2021JAをご参照ください。



※ LEDユニットの取付ピッチ (mm)
 ・必要な明るさに合わせて
 最大250mmピッチまで配置可能です。
 ・取付ピッチが200mmを超える場合
 下図の様に45°に傾けて取り付けてください。



LEDモジュール (単体)



■仕様

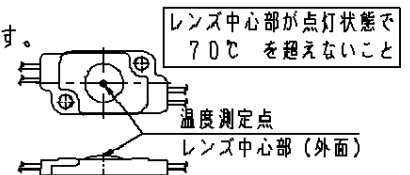
光源色	色温度 (K)	演色性 (Ra)	※消費電力 (W) 12個接続時	防水性能	全光束 (lm) /モジュール	調光
昼光色	6500	66	16.1	IP44	95	不可

適合部品	
電源ユニット	(NNN88600LE1)
延長用ハーネス	(NNN28752)

*消費電力は、電源ユニット1台と組み合わせた時の定格値です。

【使用上の注意】

- ・点検・交換できない場所には設置しないでください。点検できる場所に設置してください。高所設置の場合、点検設備 (ゴンドラなど) があることを確認した上で、設置計画を立ててください。
- ・器具内 (看板) 専用です。露出での使用はできません。
- ・通電状態で電源ユニットとのコネクタ接続は行わないで下さい。故障の原因となります。
- ・LEDにはバラツキがあるため、LED個々及び同一品番でも発光色、明るさが異なる場合があります。予めご了承ください。
- ・温度測定点が点灯時の際に70℃を超えないように使用してください。短寿命・故障の原因となります。



*取付、適合部品組み合わせの詳細については NNN90600-KH※ をご参照ください。

						品番 防まつ型 内照看板用 12個タイプ ワイド配光型LEDユニット NNN90600
質量	0.29kg					
特記事項		2	本体	アクリル樹脂		大坂 杉内
器具内専用		1	LED			
		部番	部品名	材質・素材厚	備考	パナソニック株式会社



▲ 安全に関するご注意

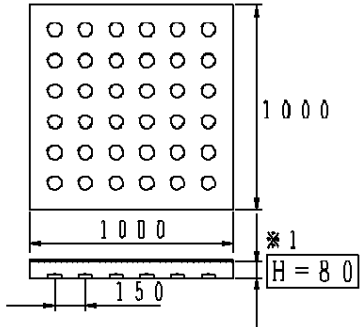
- 器具内（看板）専用です。それ以外の場所での使用は、故障・落下・感電・火災の原因となります。
- 振動や衝撃の多い場所、腐食性ガス（温泉地域等）の発生する場所、海岸隣接地帯では使用しないでください。短寿命・落下・感電・火災の原因となります。
- 冠水するおそれのある場所へは取付けないでください。故障・感電・火災のおそれがあります。
- 必ず適合部品と組合わせて使用してください。故障・感電・火災のおそれがあります。
- 直射日光の当たる場所に取付の場合、昼間点灯させないで下さい。短寿命・故障・感電・火災の原因となります。
- 取付時に電線に傷をつけないでください。感電・火災の原因となります。
- 取扱時に電線やLEDユニットに力をかけたり、力がかかった状態で施工しないでください。感電・火災のおそれがあります。

■ユニット配置例

※1

P=150

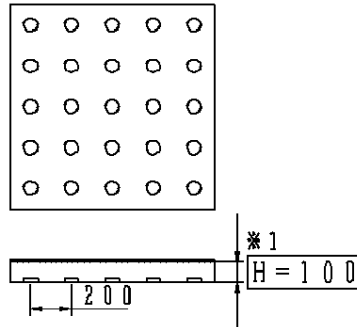
- ・平均照度：約2600lx ※2
- ・LED：36個



※1

P=200

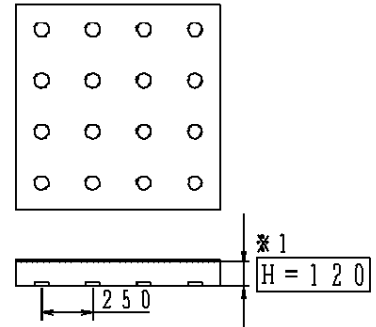
- ・平均照度：約1800lx ※2
- ・LED：25個



※1

P=250

- ・平均照度：約1100lx ※2
- ・LED：16個



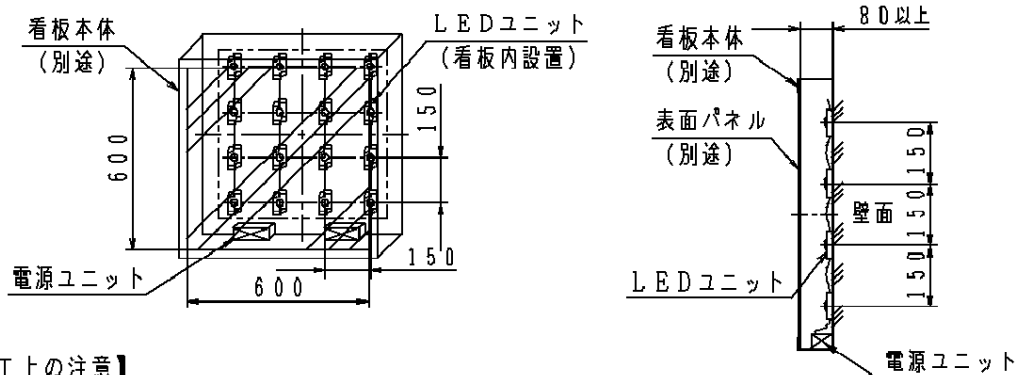
※1 P-LEDユニットの取付ピッチ（mm） H-表面パネル内面からユニット取付面までの距離（mm）

※2 測定条件 ・表示パネル：三菱レイヨン アクリライト オパール432
（板厚3mm、透過率58%、反射率40%、拡散係数0.84）使用の場合
・看板内の反射率：底面80%、側面80%
・照度：表示パネル面に照度計を直付して測定。

【配置上の注意】

表面パネル内面とユニット取付面の距離が推奨寸法より小さい場合
LEDのイメージ・LEDの色バラツキ、パネルの輝度ムラが目立ちやすくなります。
但し、その度合いはパネルの種類によって変わります。（表面パネルの透過率、反射率、拡散率の度合い等）

■ユニット施工事例



【施工上の注意】

リード線に無理な力が加わらないように取り付けてください。

					品番 防まつ型
					内照看板用 ワイド配光型LEDユニット
					施工説明(1/2)
					大坂 杉内
部番	部品名	材質・素材厚	備考	パナソニック株式会社	

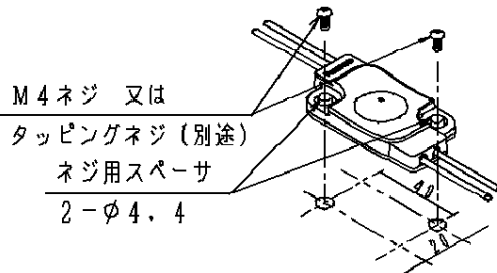


▲ 注意：商品には寿命があります。詳細はCLX2021JAをご参照ください。

■ LEDユニットの取付

【取付上の注意】

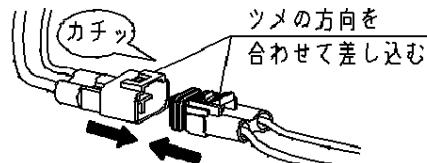
- 必ず金属板に取付けてください。(木板への取付けはしないでください。)
- 使用するネジに適合した下穴を取付板に開けてください。不備があるとLEDユニットによる感電・火災の原因となります。
- LEDユニットはM4ネジ及びタッピングネジ(別途)で確実に取付けてください。LEDユニットの落下の原因となります。
- リード線をはさまないように注意してLEDユニットを取付けてください。不備があると感電・火災の原因となります。



■ 電源ユニットとの接続

【コネクタ接続の注意】

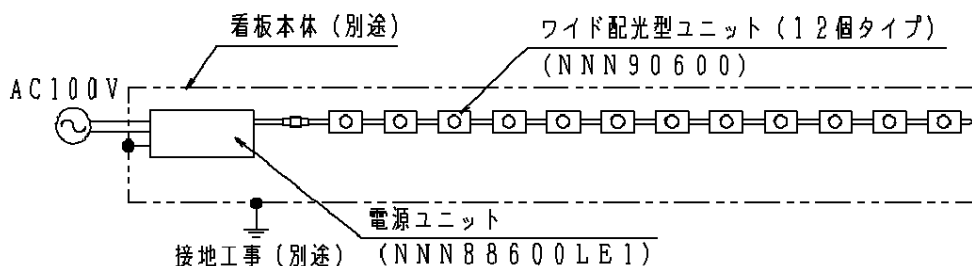
- 通電状態で電源ユニットとのコネクタ接続は行わないでください。故障の原因となります。
- コネクタ接続は、確実に行ってください。接続不十分の場合、不点・感電・火災の原因となります。



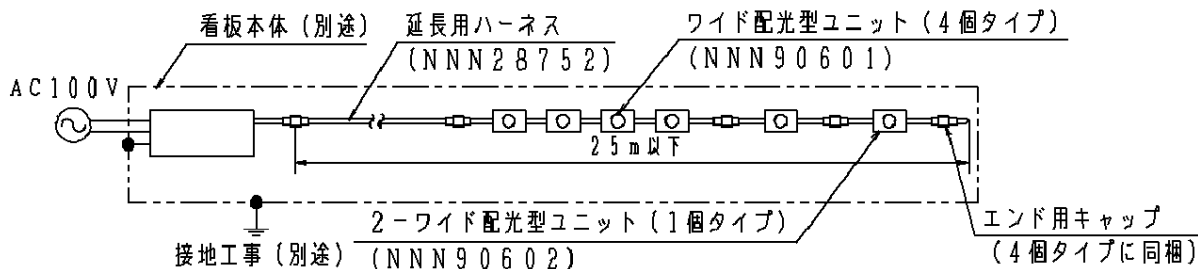
(注) 「カチッ」と音がしてツメが確実に入るまで差し込んでください。

■ 結線図

※電源ユニットと12個タイプとの組合せの場合



※電源ユニットとLED6個(4個タイプ+1個タイプ×2)との組合せの場合



【組合せ上の注意】

- 電源ユニット1台に接続できるユニット個数は4~12個としてください。
- 4~11個までの組合せの場合、ユニット終端部に必ずエンド用キャップ(4個タイプに同梱)を接続してください。接続しない場合、通電状態で点灯しません。
- 延長用ハーネス(NNN28752, 全長:0.9m)は、電源ユニットとの距離が離れてコネクタ接続ができない場合にご使用下さい。また、総延長(LEDユニットを含む)2.5m以下になるように使用してください。

NNN90600 (12個タイプ) 全長:3.4m	NNN90601 (4個タイプ) 全長:1.3m	NNN90602 (1個タイプ) 全長:0.4m
1台	-	-
-	3台	-
-	2台	(+) 0~4台
-	1台	(+) 0~8台
-	-	4~12台

					品番 防まつ型
					内照看板用 ワイド配光型LEDユニット
					施工説明(2/2)
					大坂 杉内
部番	部品名	材質・素材厚	備考	パナソニック株式会社	

