

品番 NND26250K (狭角タイプ) NND26251K (拡散タイプ)

・器具の施工には電気工事士の資格が必要です。施工は必ず電気工事店に依頼してください。

施工説明 工事店様へ、この説明書は保守のためお客様に必ずお渡しください。

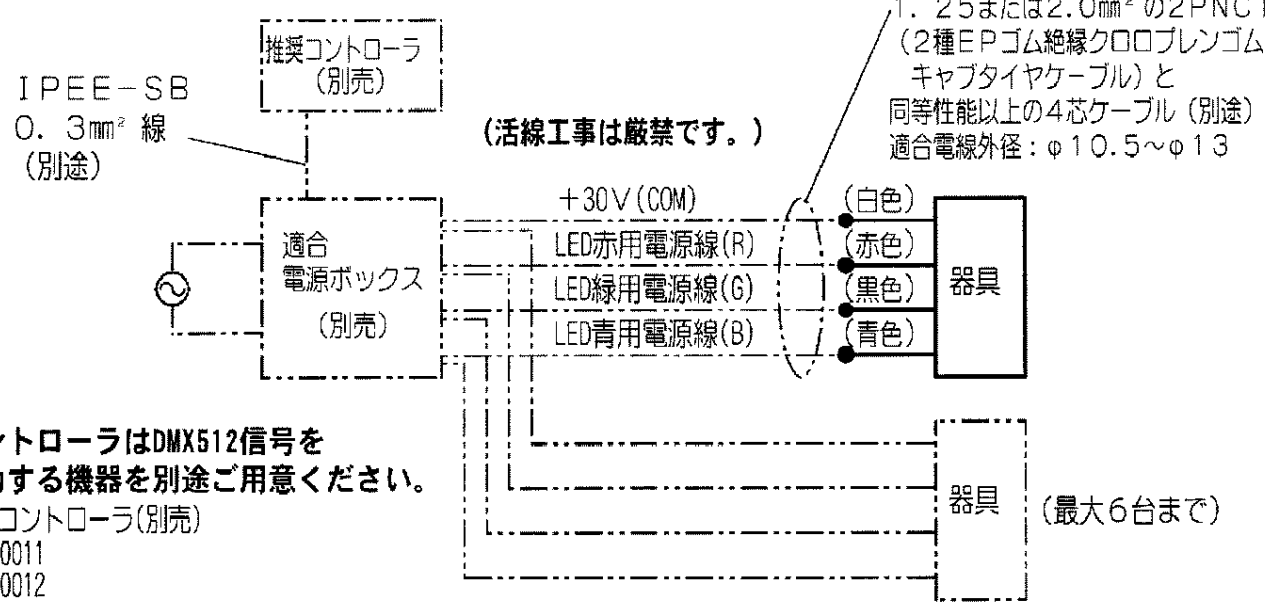
安全に関するご注意

⚠ 警告

- 施工は、取扱説明書にしたがい確実に。施工に不備があると火災・感電・落下の原因となります。
- 器具を改造しない。火災・感電・落下の原因となります。
- この器具は一般屋外用（防雨型）器具です。浴室など湿気が多い場所、冠水の恐れのある場所、振動のある場所、腐食性ガスの発生する場所、高所で強風の吹く恐れのある場所、海岸隣接地帯または塩素を使用しているプールなどには設置しない。火災・感電・落下の原因となります。
- 取付方向の制限はありません。ただし踏まれるなどの過剰な力が加わる恐れのある箇所には取付けない。火災・感電・落下の原因となります。
- 配線する際など、電線に張力をかけない。断線し、火災・感電の原因となります。
- 推奨コントローラ（別売）及び適合電源ボックス（別売）と組み合わせて使用する。適合外の組合せで使用すると、火災・感電・破損の原因となります。
- メタルラス張りワイヤラス張り又は金属板張りの造営物に器具を取り付ける場合は、メタルラス、ワイヤラス又は金属板と器具の金属製部分が電氣的に接続しないように施工する。不備があると、感電の原因となります。

⚠ 注意

- 周囲温度は-5℃～35℃以外では使用しないでください。火災・LED短寿命の原因となります。
- 下図を参照にして器具を配線してください。指定以外での配線は点灯不良の原因となります。



※コントローラはDMX512信号を出力する機器を別途ご用意ください。
 推奨コントローラ(別売)
 EDL10011
 EDL10012

適合電源ボックスから器具エンドまでの最大接続台数及び最大配線長・線径は下表をご参照ください。

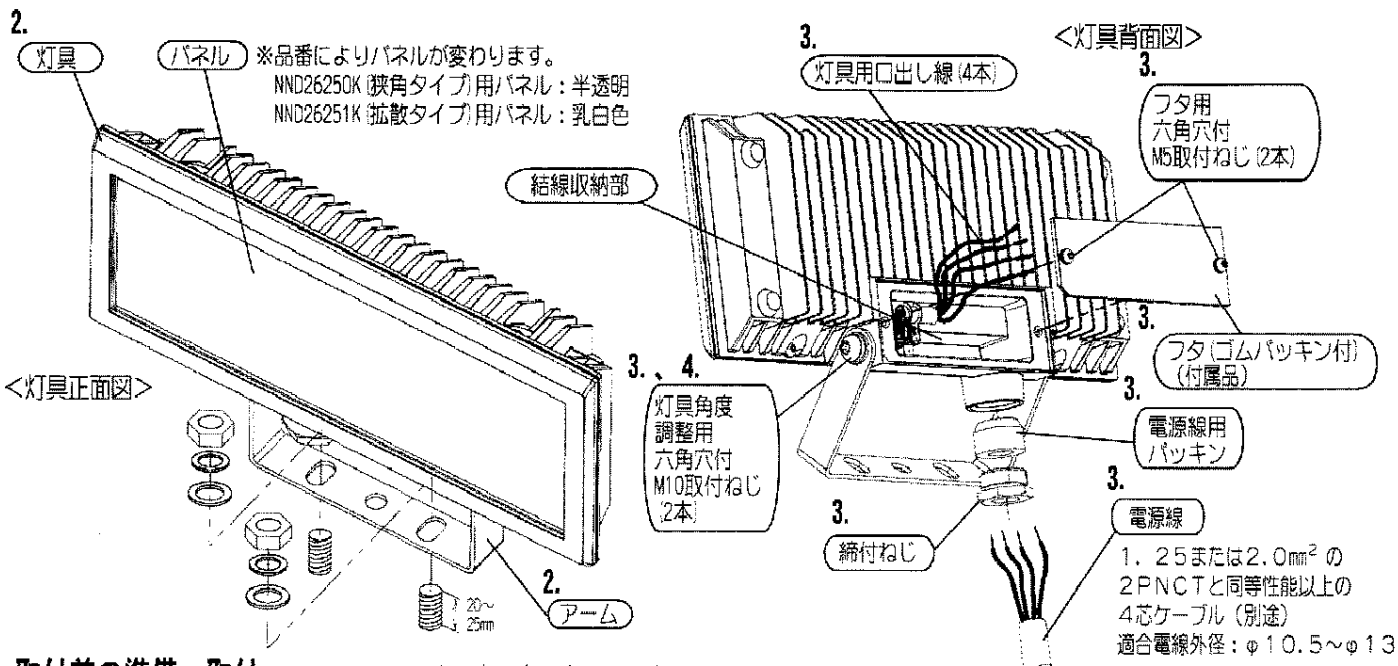
品番	最大接続台数	最大配線長 (線径)
NND26250K	6台	45m (1.25mm ²)
NND26251K		80m (2.0mm ²)

器具を混在して接続する場合は、電源ボックスの説明書を、必ずお読みのうえ接続台数を決定してください。

各部のなまえと取付けかた

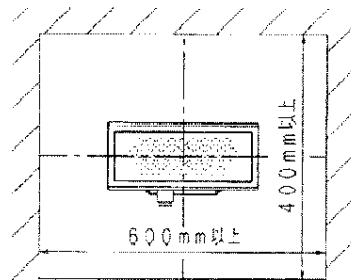
警告

施工は、取扱説明書にしたがい、確実に行う。施工に不備があると、火災・感電・落下の原因となります。



1. 取付前の準備・取付

- コンクリート、鉄架台などの強固な箇所に、器具取付用ボルト(別途)を設置してください。器具質量：3.4kg及び操作力に充分耐えるよう、取付部の強度を確保してください。不備がありますと、器具落下の原因となります。

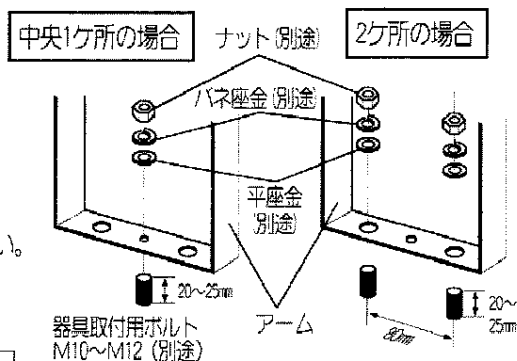


造営材とは上図のスペースを確保して設置ください。また密閉された空間では使用しないでください。発煙・発火及び器具短寿命の原因となります。

2. 灯具の取付

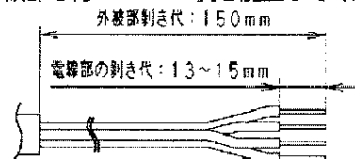
- 右図を参照にしてアームを器具取付用ボルト(別途)にセットし、ナット(別途)、ハネ座金、平座金を使用して確実に灯具を施工面に取付けてください。(推奨締付トルク：20N・m) 不備がありますと、器具落下の原因となります。

灯具組立用六角穴付ねじ(4本)を絶対にゆるめたり、取り外したりしないでください。

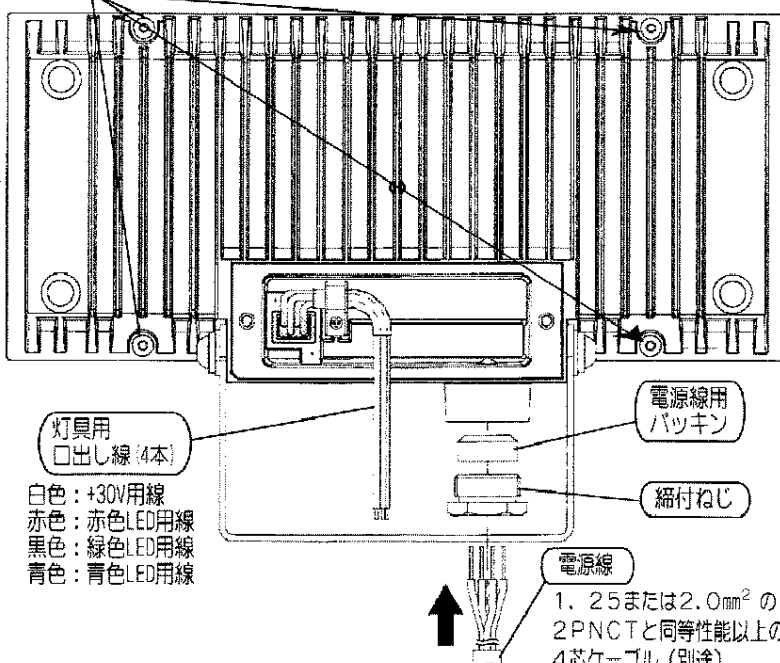


3. 電源線を灯具用口出し線に接続

- ※電源線を灯具に引き込む際はあらかじめ灯具側面の灯具角度調整用六角穴付M10取付ねじを軽くゆるめてアームの角度を変えると作業しやすくなります。ゆるめすぎたり、ねじを取り外してしまうと作業中での灯具落下の恐れがあります。十分に注意してください。
- 事前に電源線の外被部を約150mm剥き加工し、芯線の外被部を約13~15mm剥き加工してください。



- ※灯具組立用の六角穴付ねじ(4本)があります。(右図参照。)絶対に灯具組立用の六角穴付ねじ(4本)をゆるめたり、取り外したりしないでください。浸水による、火災・感電・点灯不良の原因となります。

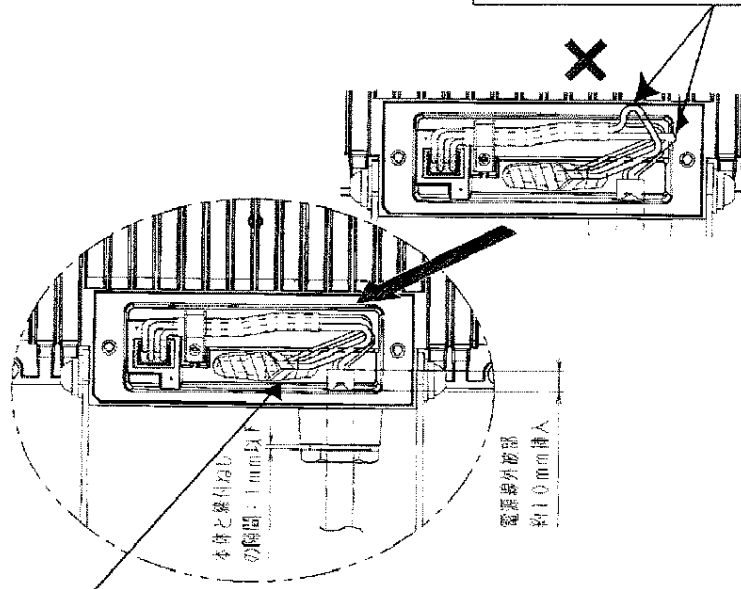
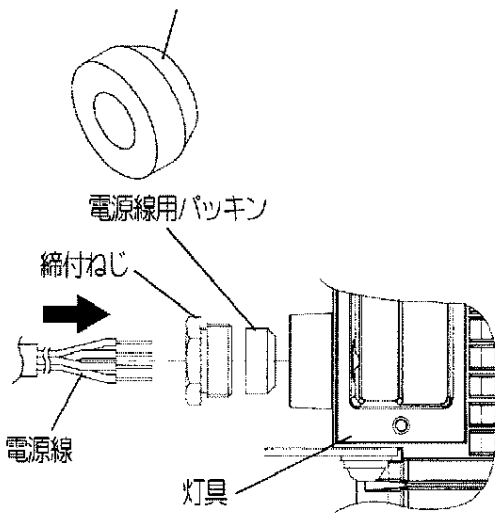


3. 電源線を灯具用口出し線に接続 <続き>

- ・ 締付ねじ→電源線用パッキンの順に電源線を通し、
下図を参照にして電源線を灯具に引き込む。

各線及び結線部は必ず結線収納部に
きっちりと納めてください。

先端傾斜側を灯具側へ挿入してください。



電源線を灯具に引き込んだ後に締付ねじを
灯具に確実に締め付けてください。

(推奨締付トルク: 25 N・m)

**締め付けが不完全な場合、
浸水・感電の原因となります。**

- ・ 灯具用口出し線 (4本) と電源線を接続する。
接続部は圧着スリーブ等 (別途) により確実に結線し、
自己融着テープ (別途) を巻きつけ (約2重巻) し、
さらに絶縁テープを巻きつけて (約2重巻)
確実に絶縁・防水処理を行う。

**接続及びテーピングが不完全な場合、
火災・感電・点灯不良の原因となります。**

- ・ 上記仕様で接続した灯具用口出し線 (4本) と
電源線を灯具の結線収納部に収納する。
- ・ 付属のフタ (ゴムパッキン付) をフタ用六角穴付M5取付ねじ (2本)
で確実に灯具に取付けてください。

(推奨締付トルク: 1.5 N・m)

この際に灯具の結線収納部へ収納した
灯具用口出し線 (4本) と電源線をフタ (ゴムパッキン付) と
灯具間で挟まないよう特に注意してください。

**締め付けが不完全な場合や線カミをした場合、
浸水・感電の原因となります。**

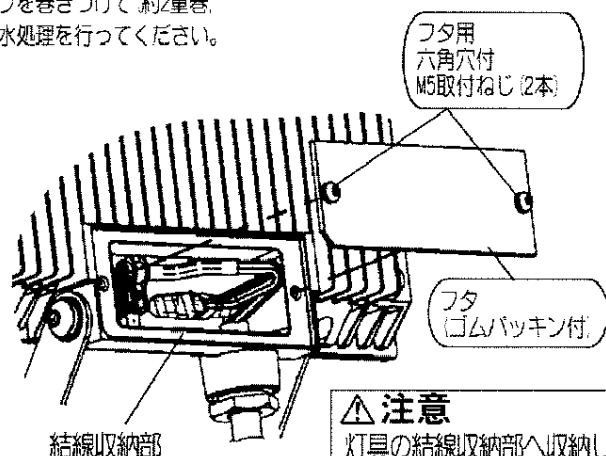
4. 灯具の角度調整 (垂直方向)

- ・ 灯具側面の灯具角度調整用六角穴付M10取付ねじを灯具が可動するぐらいに
軽くゆるめて灯具の角度を調整する。
- ・ 灯具の角度を調整してから灯具側面の灯具角度調整用六角穴付M10取付ねじを
確実に締め付けて灯具を固定する。

(推奨締付トルク: 16 N・m)

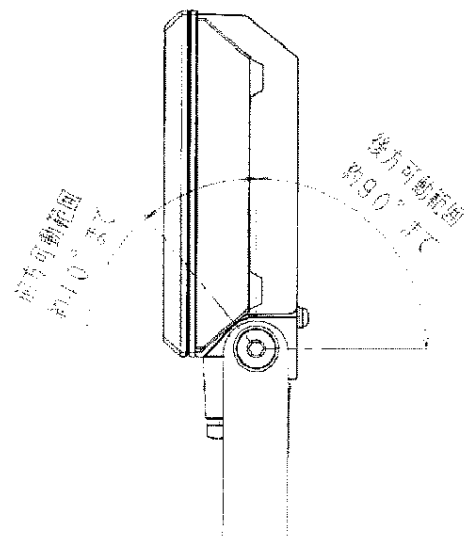
締め付けが不完全な場合、器具落下の原因となります。

接続部は圧着スリーブ等 別途により確実に結線し、
自己融着テープ (別途) を巻きつけ (約2重巻)、
さらに絶縁テープを巻きつけて (約2重巻)
確実に絶縁・防水処理を行ってください。



△ 注意

灯具の結線収納部へ収納した
灯具用口出し線 (4本) と電源線を
フタ (ゴムパッキン付) と灯具間で
挟まないよう特に注意してください。



取扱説明

お客様へ、この説明書は必ず保管ください。

・ご使用前にこの取扱説明書を必ずお読みのうえ、正しくお使いください。

安全に関するご注意

⚠ 警告

- 器具を改造しない。火災・感電の原因となります。
- 布や紙など燃えやすいもので覆ったり、かぶせたりしない。火災の原因となります。
- 万一、発煙・異臭などの異常を感じたらすぐに電源を切り工事に相談する。
異常状態のまま使用すると発火・感電の原因となります。

⚠ 注意

- アルカリ系洗剤は使用しないでください。強度低下による破損の原因となります。
- 照明器具には寿命があります。設置して10年経つと、^{*}外観に異常がなくても内部の劣化は進行しています。点検・交換してください。
LED光源は寿命が来ても、暗くなりますが点灯し続けます。点灯できるからといって継続して使用が可能というわけではありません。
※使用条件は周囲温度30℃、1日10時間点灯です。
 - ・周囲温度が高い場合・点灯時間が長い場合などは寿命が短くなります。
 - ・1年に1回は「安全チェックシート」に基づき自主点検してください。
 - ・3年に1回は工事店等の専門家による点検をお受けください。
点検せずに長時間使い続けるとまれに落下・感電・火災などに至る場合があります。

- 注) ・LEDにはバラツキがあるため、LEDユニット内のLED個々、および同一品番・シリーズ品番でも商品ごとに発光色、明るさが異なる場合があります。特に、赤・緑・青を任意に混ぜた場合は発光色の違いが気になる場合があります。あらかじめご了承ください。
- ・この器具の光源寿命は、40,000時間です。(照明器具の寿命とは、異なります。)
この光源の寿命は、光束が点灯初期の50%に下がるまでの総点灯時間を推定したものです。
 - ・本器具は、赤・緑・青3色のLEDを使用しており、各色の光束減退には差があります。
このため3色を任意に混ぜた場合は、初期に設定した色が経年と共に変化します。
 - ・調光せずに3色同時点灯の場合、光束半減時間が短くなります。あらかじめご了承ください。

保証について

- 保証について
この商品の保証期間は1年間です。但し消耗品は除きます。詳細は弊社カタログをご参照ください。
- 保証書について
保証書が必要な場合は、弊社代理店または弊社営業所へお申し出ください。
- 補修用性能部品について
弊社はこの器具の補修用性能部品(電気部品)を製造打ち切り後、6年間保有しています。
補修用性能部品には、同等機能を有する代替品を含みます。

お手入れ

⚠ 注意 (必ず、電源を切って行ってください。感電・やけどの原因となります。)

- 器具の清掃について.....水または中性洗剤を用いて、汚れた部分を軽く拭き取ってください。
シンナー、ベンジン、アルカリ系洗剤で拭かないでください。
変色・変質、強度低下による破損の原因となります。

● 定 格

品 番	定格電圧	入力電流	入力電力	適合電源ボックス(別売)	推奨コントローラ(別売)
NND26250K NND26251K	DC30V	1.62A	49W	EDL10002K	EDL10011 EDL10012