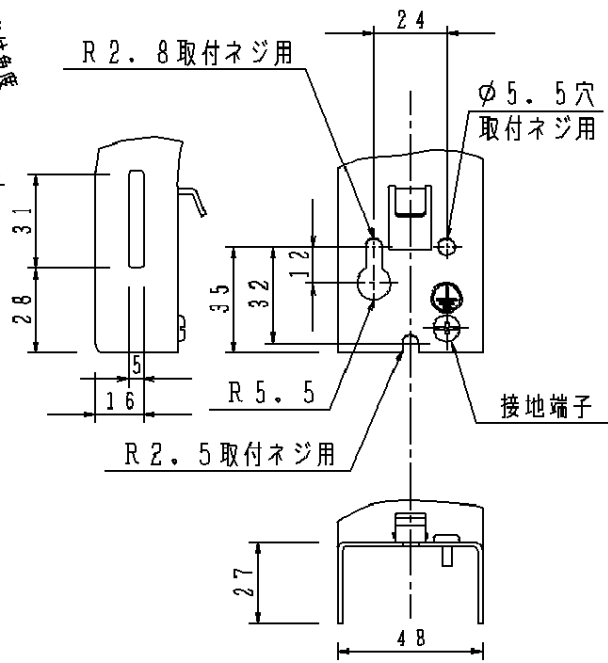
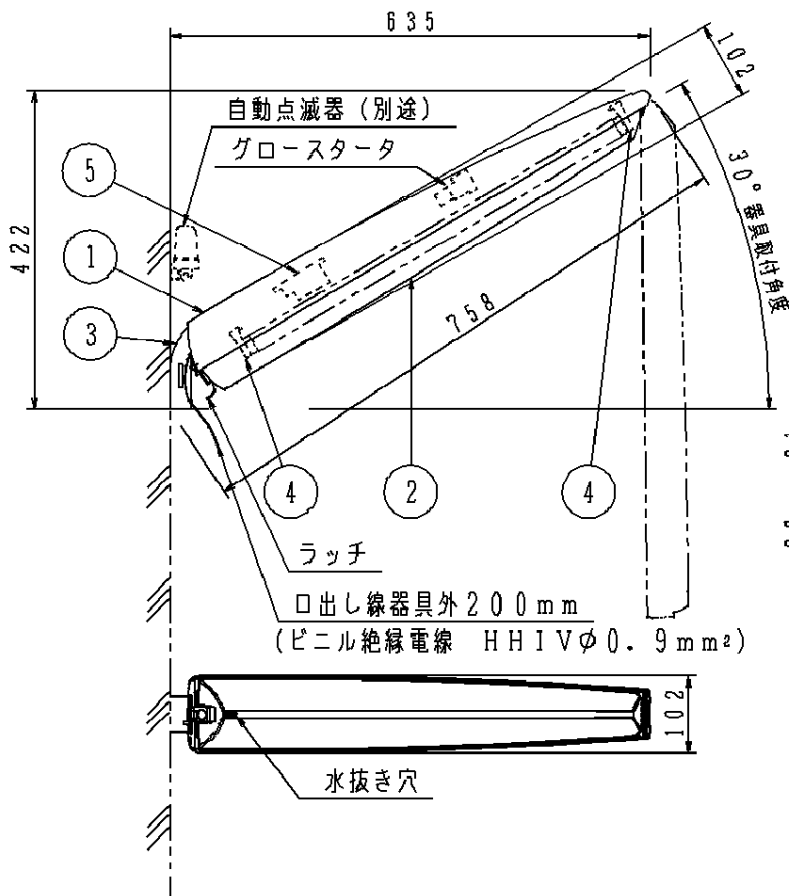


注意：商品には寿命があります。詳細はCLX2021CAをご参照ください。



アーム取付部拡大図

[使用上のご注意]

- 防犯灯以外の特殊用途や特殊環境、塩害地域でご使用される場合は、別途ご相談ください。
- 取付場所により、下表の取付付属品が必要です。別途手配ください。

取付場所	取付付属品	電力柱取付用省施工金具
φ60鋼管ポール用	YK23005	YK23098
	YK23097 + YK23098	
φ76、φ89鋼管ポール用	YK23007	YK23098
φ76~114鋼管ポール用	YK23097	
φ190~350電力柱取付用	YK22815	

- * φ60鋼管にYK23097をご使用の場合は、必ずYK23098と合わせてください。
- * 電力柱取付用省施工金具と取付付属品を合わせてご使用頂くと灯具取付け作業が簡単に行えます。
- 自動点滅器は後から器具内に取付けることはできません。自動点滅器が必要な場合は別途別置タイプを手配ください。
- アームの切断端面部に初期赤錆が発生しますが、耐食性に問題ありません。詳しくは別紙承認図「Zn-A」系合金メッキの特性について(図番：T4AA20120-K*)をご覧ください。

安全に関するご注意

- 防雨型器具です。浴室など湿気の多い場所には使用しないでください。絶縁不良による感電、火災の原因となります。
- 60m/s仕様です。建物の屋上、山葺、橋梁等では使用しないでください。器具落下の原因となります。
- 強度が充分にある所に確実に取付けてください。合板やベニヤなどの柔らかい木材には取付けしないでください。取付けに不備があると器具落下の原因となります。
- 下方照射専用器具です。それ以外の取付をされると浸水による感電や器具落下の原因となります。
- 周囲温度35℃以上での使用はしないでください。また、施工時の一時的な点灯確認以外は日中点灯しないでください。発火、不点の原因となります。

受圧面積	定格電圧	入力電流	消費電力
天面0.07m ² 側面0.06m ²	AC100V	0.34A	22W

クールホワイト マンセル 10Y9/0.5					
適合ランプ	バルック蛍光灯 直管・スタータ形	5	安定器		100V用
W・数	FL20SS・ENW/18X×1	4	ソケット		NZ0132
器具質量	1.4kg	3	アーム	鋼板(t1.6)	Zn-A系合金メッキ
特記事項		2	グローブ	アクリル	透明プリズム
		1	本体	ASA樹脂	クールホワイト
部番	部品名	材質・素材厚	備考	生産終了品 本器具は製造できません	
				パナソニック電工株式会社	

