

品番	器具質量	適合ランプ (別売)	適合リフレクター (別売)	オプション (別売)			適合スパイク (別売)
				レンズ	スヌート	ガード	
YYY37730	4.0kg	70形 セラメタプレミアS	YYY95101 (10° タイプ)	スプレッドレンズ: YYY95115	YYY97120 (ミディアムグレイ メタリック)	YYY97130 (ミディアムグレイ メタリック)	YYY97173K
YYY37731			YYY95102 (20° タイプ)		YYY97121 (シルバー メタリック)	YYY97131 (シルバー メタリック)	
			YYY95103 (30° タイプ)	ディフューズレンズ: YYY95116			

・器具の取付けには電気工事士の資格が必要です。施工は必ず工事店に依頼してください。

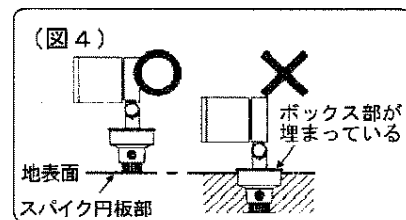
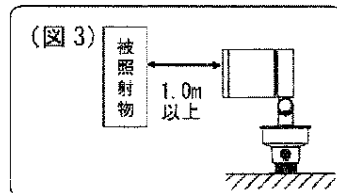
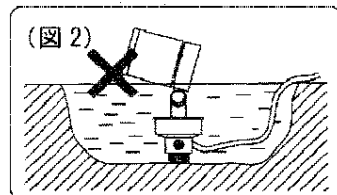
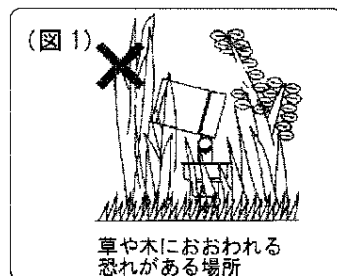
施工説明

工事店様へ、この説明書は保守のためお客様に必ずお渡しください。

安全に関するご注意

警告

- 施工は、取扱説明書にしたがい確実にこなす。
施工に不備があると火災・感電・落下の原因となります。
- 器具表示及び取扱説明書に従って、指定されたランプを使用する。
指定以外のランプを使用しますと、火災の原因となります。
- 表示された電源電圧 (定格電圧±6%) 以外の電源で使用しない。
火災・感電の原因となります。
- 器具を改造しない。火災・感電・落下の原因となります。
- 一般屋外用器具 (防雨型) です。振動や衝撃の強い場所、浴室など湿気の多い場所、腐食性ガスの発生する場所、塩素を使用する屋内プール等、海岸隣接地帯では使用しない。
火災・感電・落下の原因となります。
- 草や木で前面ガラスが覆われるような場所では使用しない。
火災の原因となります。(図1)
- 必ず適合オプション金具 (スパイク) と組合せて使用する。オプション金具なし等指定以外の取付けをされますと、浸水による火災・感電の原因となります。
- 大雨等で冠水する恐れのある場所、くぼ地等の水のたまる場所には設置しない。浸水による火災・感電の原因となります。(図2)
- 器具の耐風速は6.0m/sです。これ以上の風速の影響を受ける場所では使用しない。
落下の原因となります。
- 器具と被照射面は1.0m以上離す。火災・変色の原因となります。(図3)
- 接地工事は電気設備の技術基準にしたがって確実にこなす。
接地が不完全な場合、感電・漏電の原因となります。
- 適合ケーブルは丸形で仕上り外径φ9~φ13 (3心、0.75mm²~3.5mm²) を使用する。VVFなどの平形ケーブルを使用したり、電源用ケーブルとは別にアース用電線をケーブルグランドに挿入しますと、浸水による感電の原因となります。
- 口出し線との接続は、スリーブ等により確実にやり、自己融着テープを巻いてから、絶縁テープを巻いて仕上げ、十分に絶縁・防水処理をする。
接続に不備があると感電の原因となります。
- スパイクの円板部より深く、土中に埋め込まないこと。照明器具の結線ボックスを土中に埋め込まないこと。浸水による感電・不点の原因となります。(図4)



注意

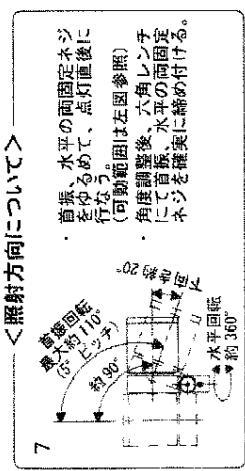
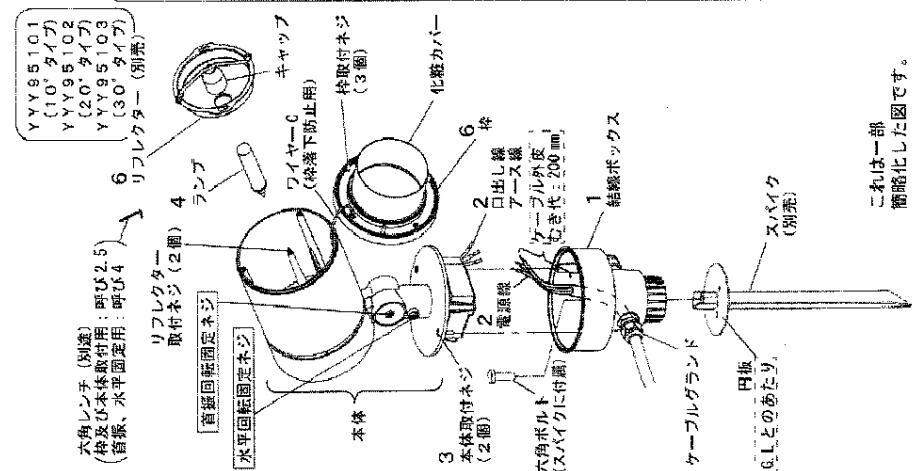
- 周囲温度は、35°C以上で使用しないでください。火災またはランプ短寿命の原因となります。
 - 前面ガラスは高温となりますので人が容易に触れる恐れのある場所では使用しないでください。やけどの原因となります。
 - 漏電ブレーカの感電電流を設定する際には、以下のことにご注意ください。漏電ブレーカの誤動作の原因となります。
 - 1) ランプ点灯時よりも無負荷時の方が漏洩電流が大きい場合があります。
 - 2) 単相3線200Vで片切りスイッチを使用する場合は、ランプ点灯時よりも消灯時の方が漏洩電流が大きい場合があります。
- 注) 無負荷時の漏洩電流の測定は、点灯時の漏洩電流測定後に下記の方法で行ってください。
消灯後、(ランプ装着状態で)約5秒後にスイッチを入れ、点灯(放電)開始までの間に測定する。

使用上のご注意

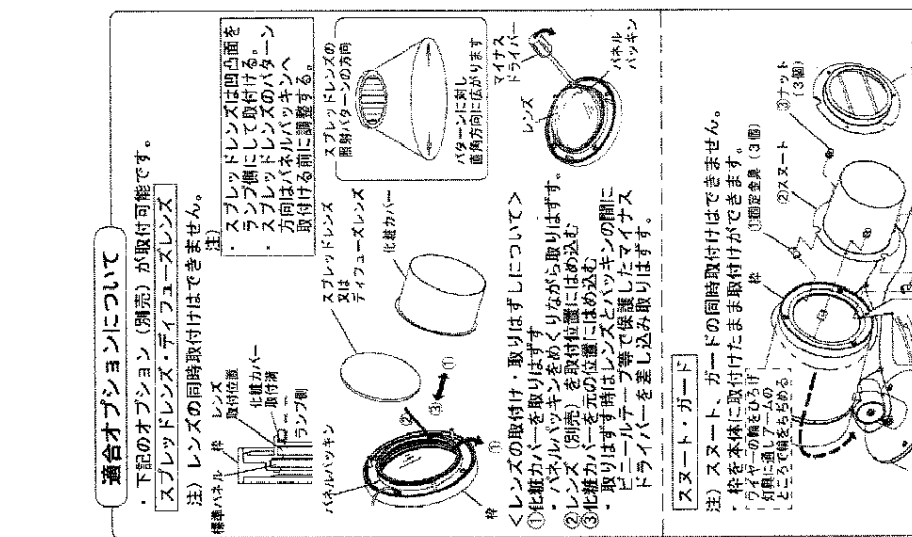
- 適合スパイクを硬い土中に打ち込んでください。照明器具が重たいため、傾く可能性があります。
- ご使用中にガラスが若干白く曇る場合があります。シリコンゴムパッキンから発生する微量の揮発ガスですので柔らかい布等で拭いてからご使用ください。
- 昼夜の温度差などによりガラス内面に結露を生じる場合がありますが、異常ではありません。点灯すれば解消しますので予めご了承願います。

各部のなまえと取付け方

警告
 施工は、取扱説明書にしたがって、慎重に行なう。
 施工に不備がある上、火災・感電・落下の原因となります。



警告
 照射物・照射面とは1.0m以上離す。
 被照射物の火災・変色の原因となります。



<スラスト・ガードの取付け、取りはずしについて>
 ・スラストの場合のみ、ワイヤーC上図のように取付ける。
 ① 固定金具 (3個) を枠内部 (3ヶ所) へ引く掛ける。
 ② スラスト又はガードの穴 (3ヶ所) と固定金具を合わせ、指で指差す。
 ③ ナット (3個) を締め付け確実に固定する。
 ・取りはずす時は逆の手順で行なう。
 ・右図のように固定金具のボルト先端部分を外側へ押しながら、引く掛ける。
 ・ボルト部は押し付けながら、引く掛ける。

取付前の準備

・別売のスパイイクをG.L.とのあたりとなる円板部分まで打ち込む。
 (注) ・打ち込む時、当て木をあて、木槌などで行なってください。
 ・円板部分はたたかないでください。
 ・器具取付面とすまきがなじガタツキの原因となります。

1. 結線ボックスをスパイクに取付ける
 ・本体取付ネジ (2個) をゆるめ、結線ボックスを取りはずす。
 ・結線ボックスの六角形状部分とスパイクの六角ナット部分の方向を合わせる。
 ・スパイクに付属の六角ボルトで確実に締め付け固定する。
 (締付トルク：10～15N・m)
 不備がありませんと転倒の原因となります。

2. 口出し線と電源線・アース線を接続する
 ① ケーブルグラントをゆるめ、ケーブル本体に電源線が通線可能な状態にする。
 ② 電源線とケーブルグラントに通し、結線ボックス内に引き込む。
 ③ 口出し線と電源線、アース線を圧着スリーブ等で結線後、自己融着テープと絶縁テープで十分に絶縁・防水処理を行なう。
 【電気設備技術基準 (第3種) 接地工事が必要】
 ・接線が不完全な場合、火災・感電の原因となります。
 ④ ケーブルグラントを確実に締め込む。
 (注) ケーブル外皮が結線ボックス内側に出ていることを確認してください。

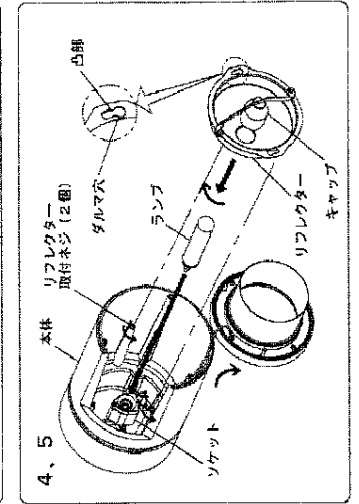
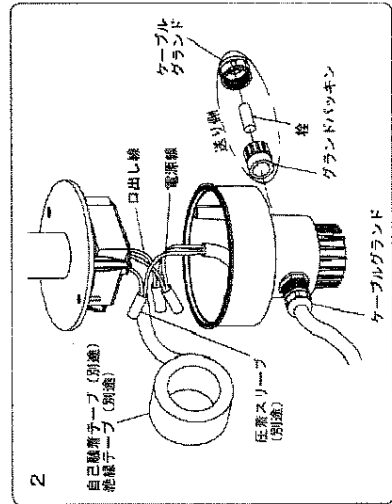
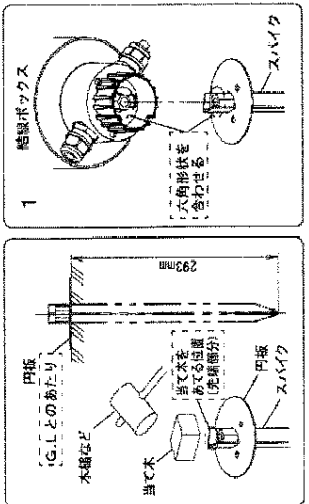
3. 本体を結線ボックスに取付ける
 ・本体取付ネジ (2個) を締め付け確実に固定する。
 (締付トルク：1.5～1.7N・m)
 不備がありませんと、落下の原因となります。

4. ランプ (別売) を確実に取付ける
 ・枠取付ネジ (3個) をゆるめ、ワイヤーCで枠を仮吊り状態とする。
 ・ランプをソケットに最後まで確実にねじ込む。
 ・ランプのねじ込みが不十分な場合、故障・ランプ不点の原因となります。

5. リフレクター (別売) を確実に取付ける
 ・キャップを挿して取付ける。
 ・リフレクター取付ネジ (2個) をゆるめ、リフレクターのダルマ穴を通してから回転させ、凸部を乗越えてから確実に締め付け固定する。
 (締付トルク：0.8～1.0N・m)

6. 枠を取付ける
 ・枠取付ネジ (3ヶ所) を六角レンチにて均等に締め付け、確実に固定する。
 (締付トルク：1.5～1.7N・m)
 取付けが不完全な場合、落下・浸水の原因となります。

7. 照射方向を調節する
 (注) 回転範囲以上無理に回転させないでください。
 ・火災・落下の原因となります。
 ・調整方法は左ページ「照射方向について」を参照ください。
 ・角度調整後、六角レンチにて首振、水平両固定ネジを確実に締め付けてください。
 (締付トルク：3.0～5.0N・m)
 締め付けが不完全な場合、灯具首タレ・回転の原因となります。



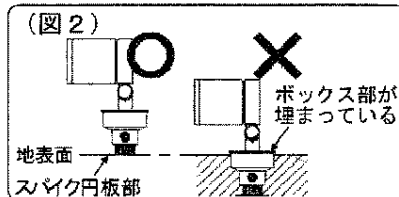
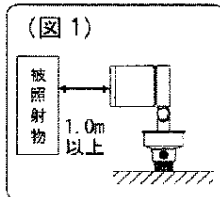
これは一部簡略化した図です。

ご使用前にこの取扱説明書を必ずお読みの上、正しくお使いください。

安全に関するご注意

警告

- 器具を改造しない。火災・感電・落下の原因となります。
- 異常を感じたら速やかに電源を切り、販売店・工事に相談する。火災・感電の原因となります。
- 器具と被照射面は1.0m以上離す。火災・変色の原因となります。(図1)
- スパイクの円板部より深く、土中に埋め込まないこと。照明器具の結線ボックスを土中に埋め込まないこと。浸水による感電・不点の原因となります。(図2)



注意

- ランプ交換やお手入れの際は、必ず電源を切って器具が十分冷えてから行ってください。やけど・感電の原因となります。
- 照明器具には寿命があります。設置場所により環境ストレスは異なります。ご使用期間が10年に満たなくても発錆があればすぐに点検・交換をしてください。また、設置して10年(※)経つと、外観に異常がなくても内部の劣化は進行しています。点検・交換をしてください。
※使用条件は周囲温度30℃、1日10時間点灯です。
・ 周囲温度が高い場合・点灯時間が長い場合などは寿命が短くなります。
・ 1年に1回は「安全チェックシート」に基づき自主点検してください。3年に1回は工事店等の専門家による点検をお受けください。点検せずに長期間使い続けるとまれに火災・感電・落下などに至る場合があります。

使用上のご注意

- ラジオ、テレビや赤外線リモコン方式の機器は照明器具から離してご使用ください。雑音が入ったり、正常に動作しない場合があります。
- 点灯中のランプを消してすぐに電源を入れてから、ランプが始動するまで約20分かかります。
- ご使用中にガラスが若干白く曇る場合があります。シリコンゴムパッキンから発生する微量の揮発ガスですので柔らかい布などで拭いてからご使用ください。
- シンナー・ベンジン・アルカリ系洗剤は使用しないでください。強度低下による破損の原因となります。

保証について

- 保証について この商品の保証期間は1年間です。但し、ランプなどの消耗品は除きます。詳細は弊社カタログをご参照ください。
- 保証書について 保証書が必要な場合は、弊社代理店または弊社営業所へお申し出ください。
- 補修用性能部品の保有期間 弊社はこの照明器具の補修用性能部品(電気部品)を製造打ち切り後、6年間保有しています。補修用性能部品には、同等機能を有する代替品を含みます。

定格

定格電圧	定格周波数	入力電流	入力電力	ランプ電力
AC100V	50Hz/60Hz専用	0.77A	77W	73W

お手入れ・ランプ交換

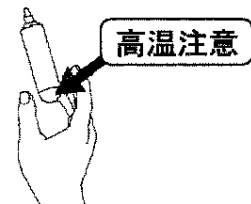
必ず電源を切って行ってください。感電・やけどの原因となります。

- <器具の清掃について> 水または中性洗剤を用いて、器具外郭などの汚れた部分を軽く拭き取ってください。シンナー・ベンジン・アルカリ系洗剤で拭かないでください。変色・変質・強度低下による破損の原因となります。ホース水流で洗浄しないでください。浸水の原因となります。
- <ランプ交換について> 器具表示にしたがって、下記の指定されたパナソニック製ランプを使用してください。

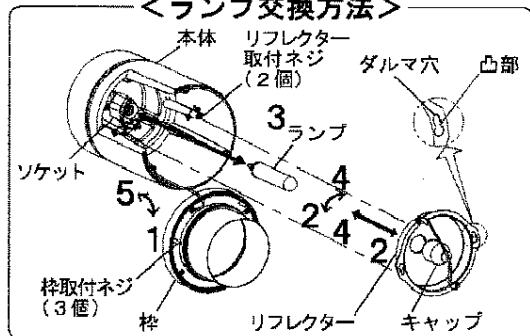


適合ランプ(指定)	色温度
MT70CE-LW29-EU	2900K
MT70CE-LW-EU	3000K
MT70CE-WW-EU	3500K
MT70CE-W-EU	4200K

- 警告 指定以外のランプを使用しますと火災の原因となります。
- 注意 点灯中や消灯直後はランプや器具にさわらないでください。やけどの原因となります。



ランプ交換方法



- 枠を仮吊り状態とする
 - ・ 枠取付ネジ(3個)を六角レンチにてゆるめ、枠をワイヤー仮吊り状態とする。
- リフレクターを取りはずす
 - ・ リフレクター取付ネジ(2個)をゆるめ、キャップを持ち取りはずす。
- ランプを交換する
 - ・ ランプを最後まで確実にねじ込む。
- リフレクターを取付ける
 - ・ 取りはずすと逆の手順で行なう。
- 枠を取付ける
 - ・ 枠取付ネジ(3個)を六角レンチにて均等に締め付け、確実に固定する。取付けが不完全な場合、落下・浸水の原因となります。
 - ・ 万一、ランプ交換作業時に照射方向が変わってしまった場合には裏面「各部のなまえと取付け方」にしたがって調整を行なってください。

パナソニック株式会社 施設・店舗照明ビジネスユニット 〒571-8686 大阪府門真市門真1048

お問い合わせ先 パナソニックお客様ご相談センター 0120-878-365(フリーダイヤル) 0120-878-236(FAX)