
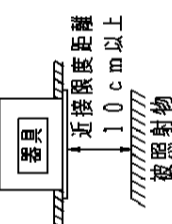
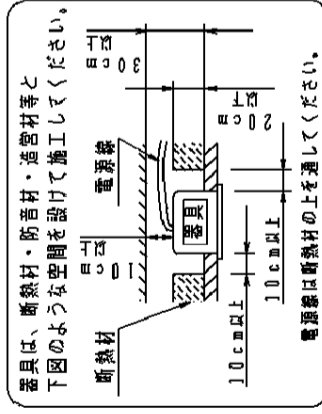


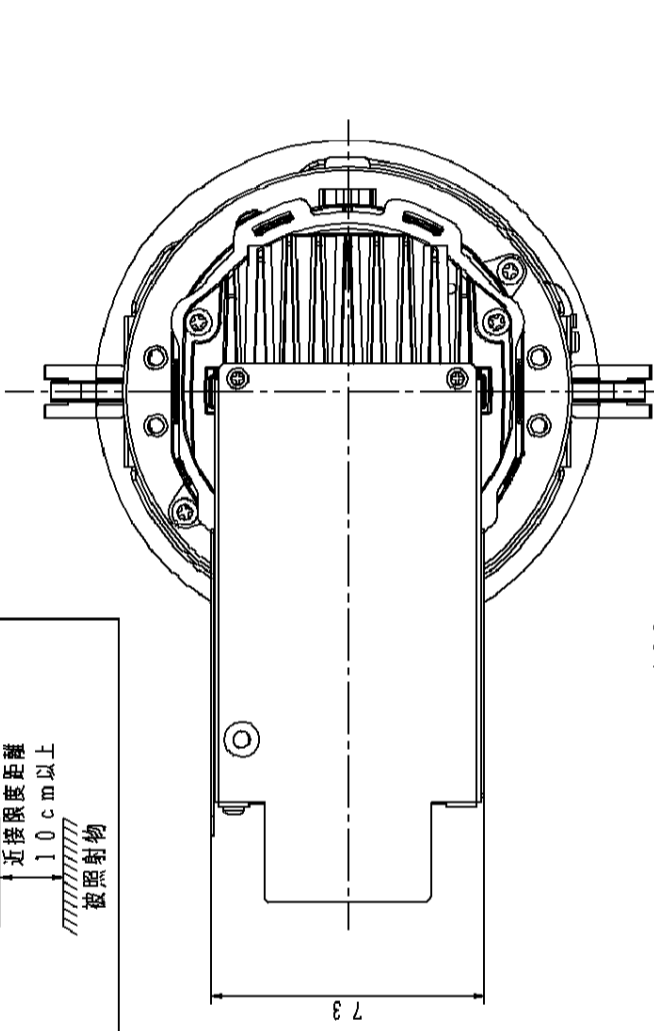
△ 注意：商品には寿命があります。詳細はCLX2021HAをご参照ください。

**△ 安全に関するご注意**

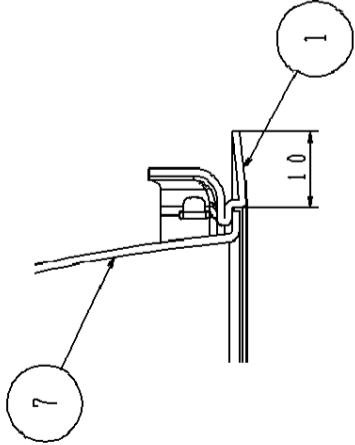
- ・一般屋内用器具です。屋外や水気、湿気のある所では使用しないでください。
- ・絶縁不良による感電の原因となります。
- ・天井埋込み専用器具です。傾斜天井、補強のない天井には取付けしないでください。
- ・指定外取付けは、火災、落下の原因となります。
- ・断熱材、防音材をかぶせた状態で使用しないでください。過熱による火災の原因となります。
- ・ブローイング材  

 グラスウール  
 ブローイング施工不可  
 グラスウール施工不可  
 ・住宅の断熱施工天井には使用できません。
- ・器具と被照射物は10cm以上（近接限度距離）離してください。近接限度距離内に被照射物が近づく恐れのある場所（ドア開閉範囲の上、家具の上、クローゼット・押入れ中等）では使用しないで下さい。過熱による火災の原因となります。
- ・器具は、断熱材・防音材・造営材等と下図のような空間を設けて施工してください。



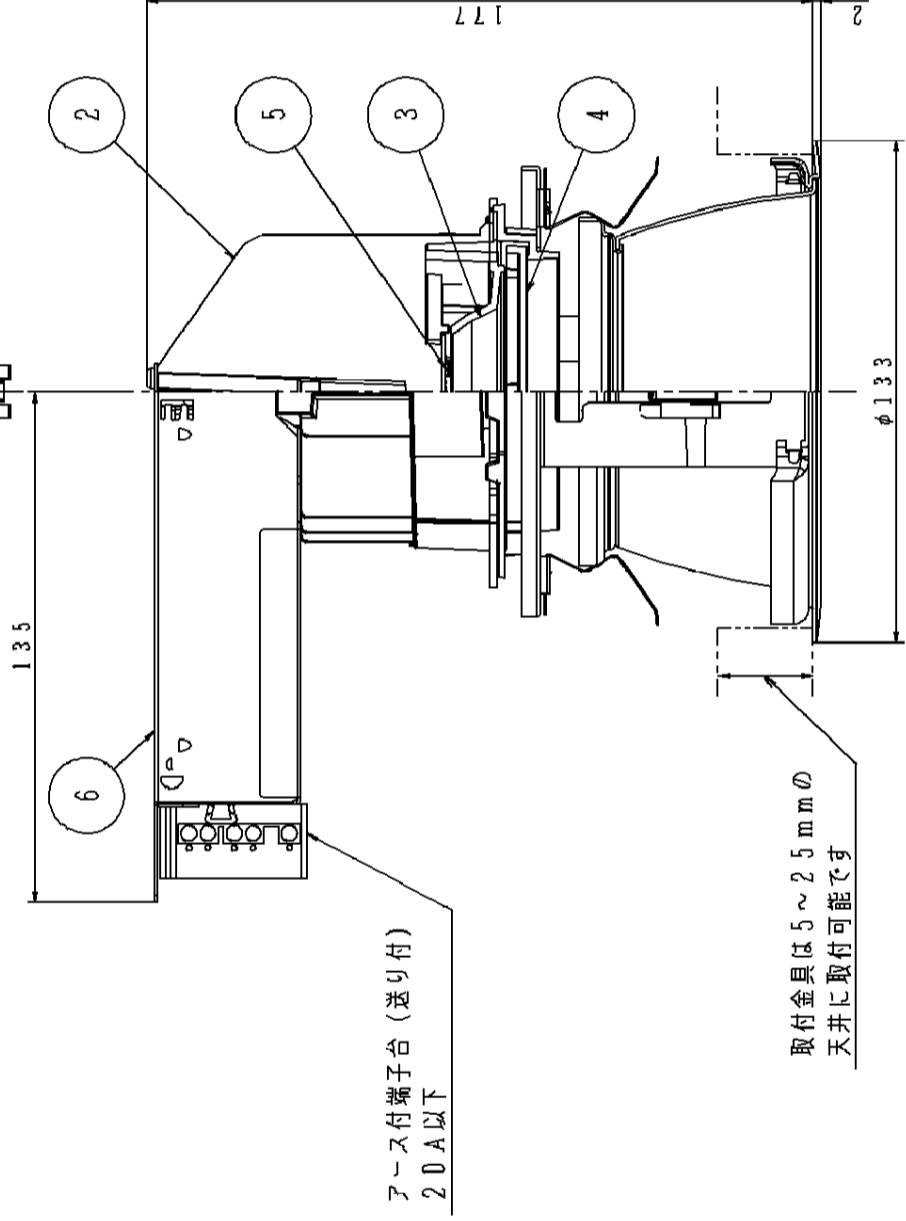
埋込寸法  
φ125<sup>+2</sup>-0



適合オプション (別売)	
品名	品番
ディフュージョンフィルター	NY96500



枠部詳細



**生産終了品**  
この器具は生産終了につき製造することができません

特記事項：

定格電圧	消費電力	入力電流
100V	23.1W	0.24A
200V	23.1W	0.12A
242V	23.1W	0.10A

部番	部品名	材質・素材厚	備考
1	枠	アルミ板 (t1.0)	クールホワイトつや消しポリエステル樹脂塗装
2	本体	アルミダイカスト	
3	反射板	PBT樹脂	アルミ蒸着鏡面仕上
4	パネル	ポリカーボネート樹脂	透明つや消し
5	LED		
6	電源		
7	補助反射板	アルミ板 (t1.0)	アルミ蒸着鏡面仕上
LED：電球色(2800K)			
器具質量：0.9kg			
クールホワイト マンセル 10Y9/0.5			
グレアカット30°			

**SmartArchi**

品番：NY96528

図番：NY96528-K1

尺度：1/2 作成 松原

パナソニック株式会社