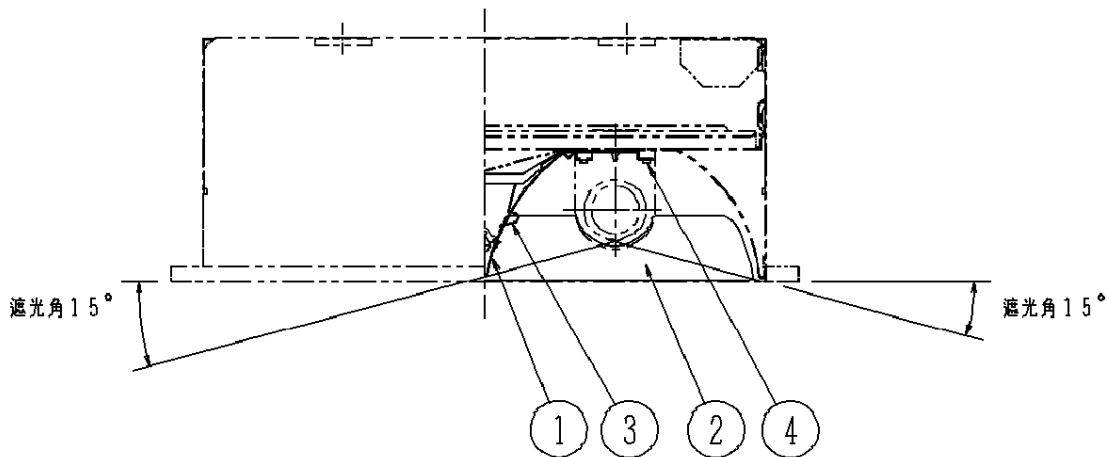


プラスユニット取付例



このプラスユニットは下表の基本灯具に取り付けできます

一般型基本灯具	FSA42750A
	NNF42750
非常用基本灯具	FSG42750A

⚠ 安全に関するご注意

●フリーコンフォート専用プラスユニットです。
適合器具以外に使用しないでください。
落下の原因となります。

注) ・このプラスユニットを非常灯に取り付けた場合は配光が変わりますのでご注意ください

ホワイト マンセル 1.0G9.6/0.1				
適合ランプ	5			品番
W・数	4	取付金具	鋼板 (t0.8)	FK42270F
器具質量	1.8kg	パネ	鋼板 (t0.5)	
特記事項	2	ルーバ	鋼板 (t0.8)	道 宮 浦 崎
	1	中央反射板	鋼板 (t0.5)	
	部番	部品名	材質・素材厚	備考
				パナソニック株式会社

単位：mm 第三角法 (JIS A-4)

FK42270F-K4

