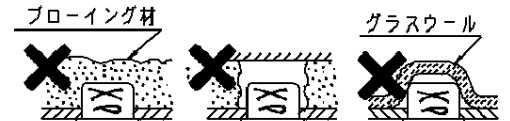


安全に関するご注意

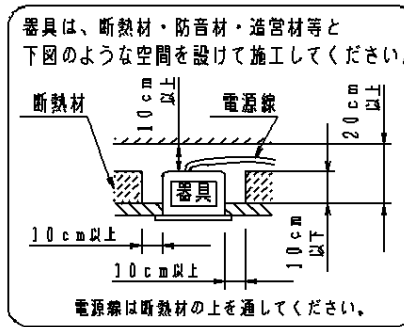
・一般屋内用器具です。屋外や水気、湿気のある所では使用しないでください。絶縁不良による感電の原因となります。

・天井埋込み専用器具です。傾斜天井、補強のない天井には取付けないでください。指定外取付けは、火災、落下の原因となります。

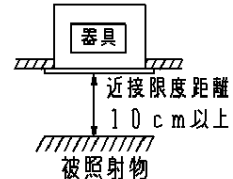
・断熱材、防音材をかぶせた状態で使用しないでください。過熱による火災の原因となります。



フローイング材
グラスウール
フローイング施工不可
グラスウール施工不可
住宅の断熱施工天井には使用できません。



・器具と被照射物は10 cm以上（近接限度距離）離してください。近接限度距離内に被照射物が近づく恐れのある場所（ドア開閉範囲の上、家具の上、クローゼット・押入れの中等）では使用しないで下さい。過熱による火災の原因となります。

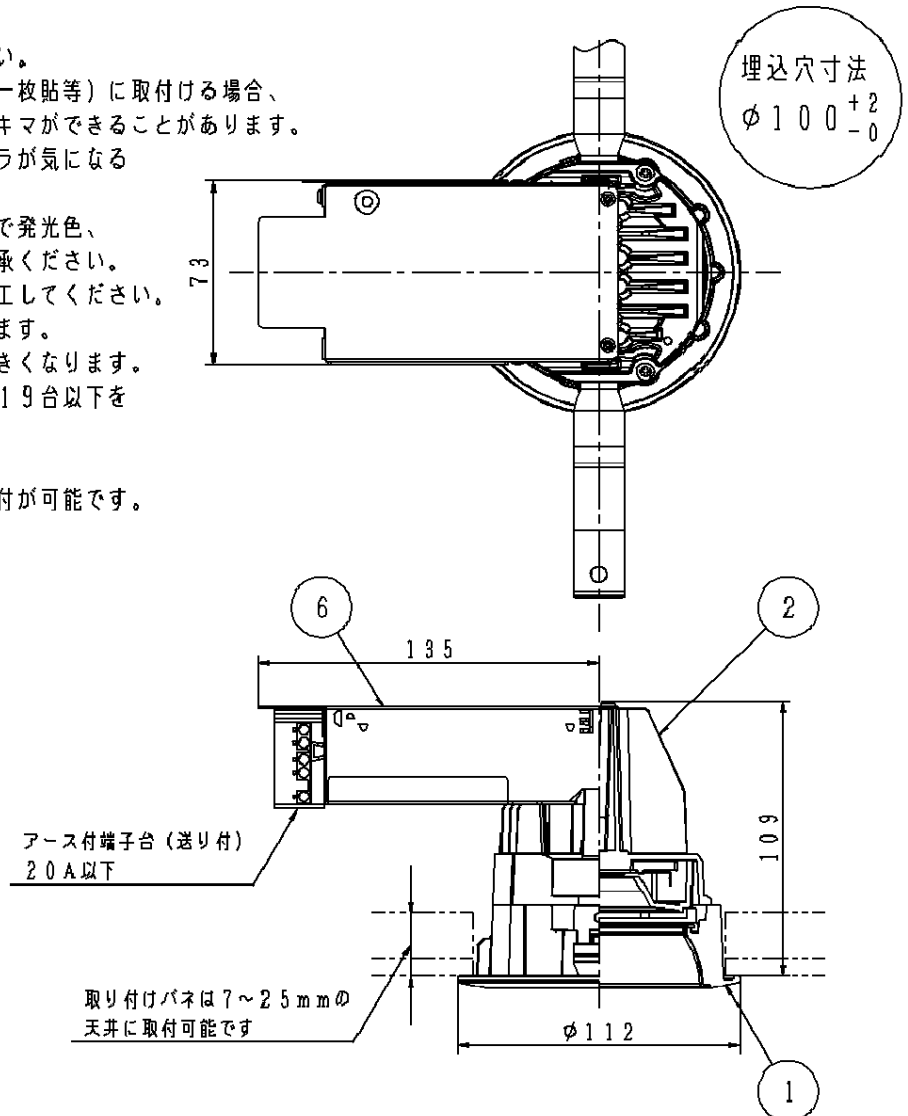
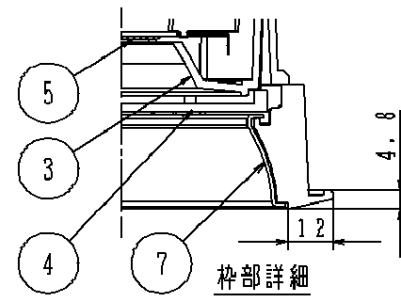


(使用上のご注意)

- ・調光器と組み合わせて使用しないでください。
- ・柔らかい天井材（ロックウール板厚9 mm一枚貼等）に取付ける場合、天井材に傷がついたり枠と天井面の間にスキマができることがあります。
- ・照射距離が近い時や照射面によっては光ムラが気になる場合があります。予めご了承ください。
- ・LEDにはバラツキがあるため、同一品番で発光色、明るさが異なる場合があります。予めご了承ください。
- ・取付パネ部や電源部に障害物のないよう施工してください。障害物があるとずれ落ちなどの原因となります。
- ・242Vで使用する場合は、突入電流が大きくなります。壁スイッチに接続する場合は、一回路当たり19台以下を目安に配線してください。

■既設埋込穴φ125、φ150の場合は
リニューアルプレートとの組合せで天井取付が可能です。

埋込穴	リニューアルプレート品番
φ125	NNN80000K
φ150	NNN80003K



定格電圧	消費電力	入力電流
100V	19.2W	0.20A
200V	19.2W	0.10A
242V	19.2W	0.09A

クールホワイト マンセル 10Y9/0.5

LED 白色(4000K)

配光 広角タイプ

器具質量 0.7kg

特記事項

7	補助反射板	アルミ板 (t1)	銀色鏡面仕上
6	電源		
5	LED		
4	パネル	ポリカーボネート樹脂	透明つや消し
3	反射板	PBT樹脂	アルミ蒸着鏡面仕上
2	本体	アルミダイカスト	
1	枠	アルミダイカスト	クールホワイトつや消し アクリル塗装
部番	部品名	材質・素材厚	備考

品番
NNN73061

生産終了品
本器具は製造できません

パナソニック株式会社