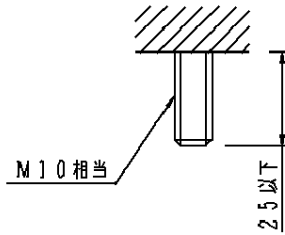
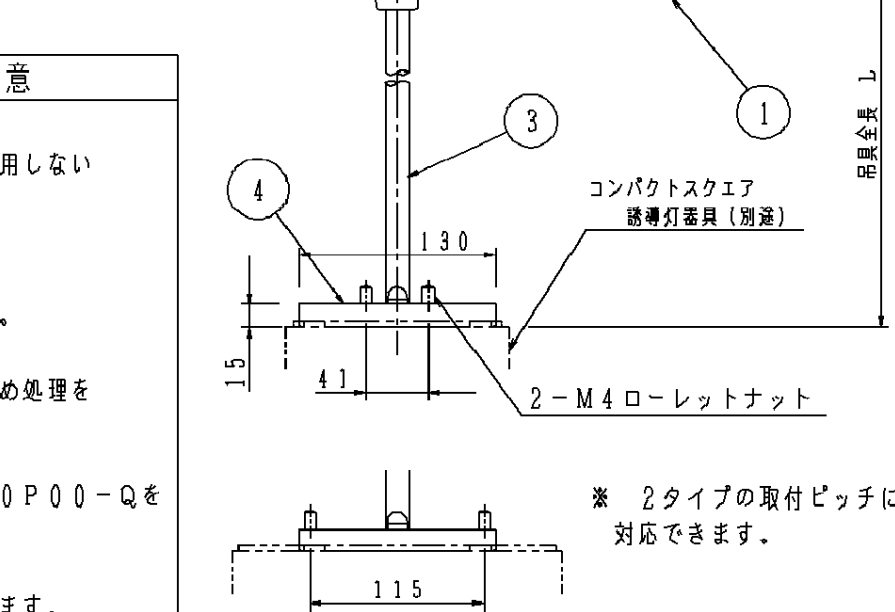
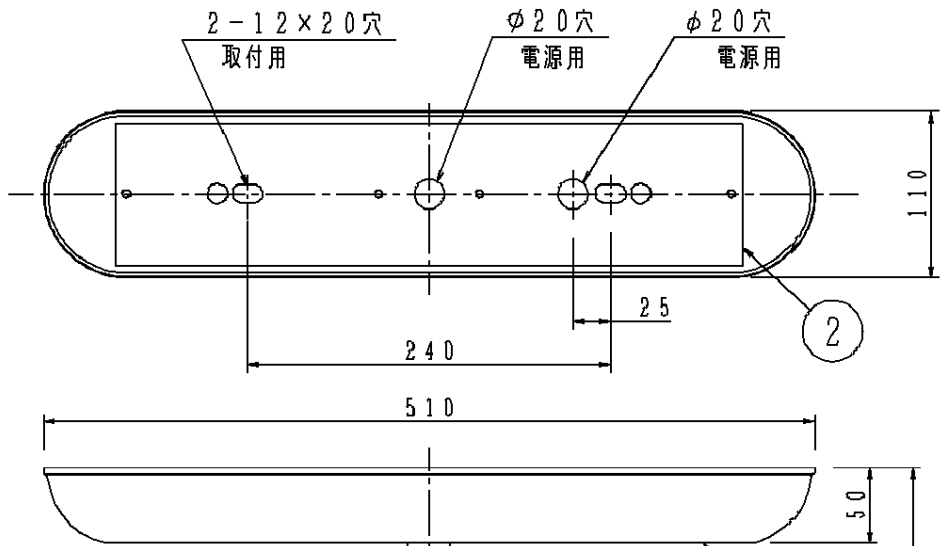


コンパクトスクエア



取付ボルト設置図



安全に関するご注意

- 一般屋内用吊具です。
屋外や、水気・湿気のある所では使用しないでください。
落下の原因となります。
- 水平な天井取付専用吊具です。
傾斜天井には使用しないでください。
落下の原因となります。
- 開放廊下等、風の強い所では振れ止め処理を行ってください。
落下の原因となります。
※別途、振れ止め金具FP01550P00-Qを手配ください。
- 吊具の許容重量は15kgです。
重量物の吊下げは落下の原因となります。

ご注意)

- ・ 既設誘導灯をコンパクトスクエアにリニューアルする場合にご使用ください。
- ・ LED及び冷陰極ランプ コンパクトスクエア用です。適合器具は器具図面にて別途ご確認ください。
- ・ この吊具には、電源線(0.75mm²)が2本とアース線(1.25mm²)が1本同梱されています。
- ・ パイプ内に直接電源線を引き込まれる場合、電源線のねじれ等により器具が傾く恐れがありますので、同梱の電源線を使用するか線の乱れを抑えてください。

- ・ 両端加工品のため、現場での吊具全長加工はできません。
- ・ 平成11年の消防法施行規則第28条の3改正に伴い、誘導灯の設置高さ制限が廃止されました。標準品の全長で対応できない場合は、別途加工対応となります。L寸法指定型の加工図面をご参照ください。

全長タイプ (吊具全長L)	品番
250mmタイプ (256mm)	FP22325
500mmタイプ (506mm)	FP22350
750mmタイプ (756mm)	FP22375

クールホワイト マンセル 10Y9/0.5						
適合ランプ	5					品番
W・数	4	パイプカバー	鋼板(t0.6)	クールホワイト半つや消し ポリエステル粉体塗装		FP22325
器具質量	3	パイプ	鋼管(φ16、t1.8)	クールホワイト半つや消し ポリエステル粉体塗装		FP22350
特記事項	2	取付台	亜鉛鋼板(t1.2)			FP22375
	1	キャノピー	鋼板(t0.5)	クールホワイト半つや消し ポリエステル粉体塗装		
部番		部品名	材質・素材厚	備考		渡邊 斉藤
						パナソニック株式会社

