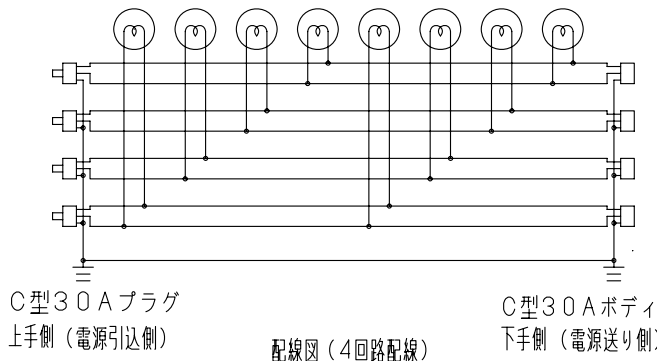
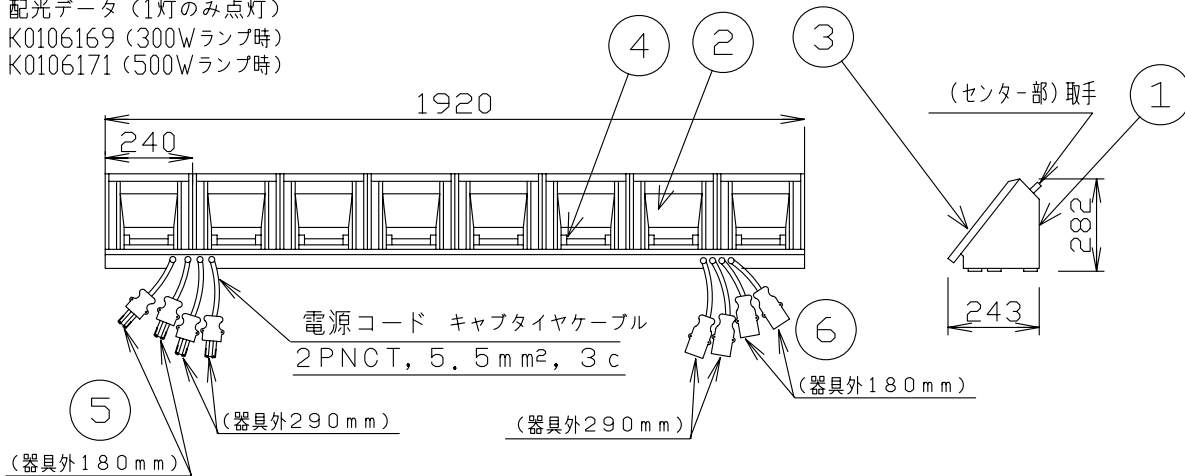


⚠ 注意：商品には寿命があります。詳細はCLX2021WAをご参照ください。

⚠ 安全に関するご注意

- ・一般屋内専用器具です。屋外や水気、湿気のある所では使用しないでください。絶縁不良による感電の原因となります。
- ・被照射面とは50cm以上離してください。過熱による火災の原因となります。
- ・定格100V、1回路あたり30A以下でご使用ください。火災・感電の原因となります。
- ・色をつけない回路にもカラーフィルター（クリア・別売）を入れてご使用下さい。ケガの原因になります。

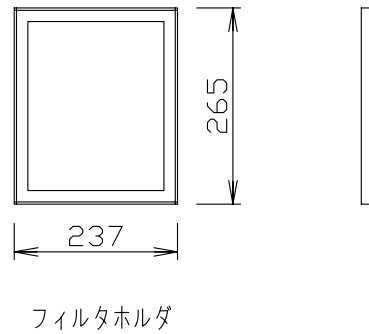
配光データ（1灯のみ点灯）
 K0106169（300Wランプ時）
 K0106171（500Wランプ時）



C型30Aプラグ
上手側（電源引込側）

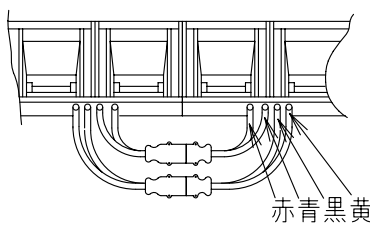
配線図（4回路配線）

C型30Aボディ
下手側（電源送り側）

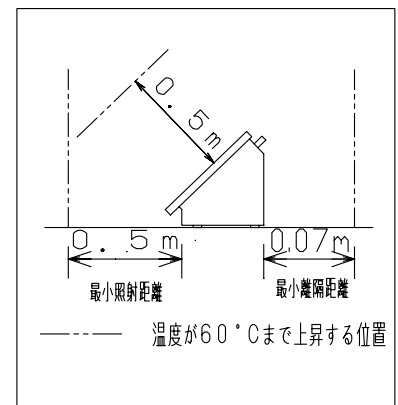


フィルタホルダ

器具多灯連結詳細図



連結は上図の様にプラグ、ボディを同色で連結させ2段にして整理する



		6	C型30Aボディ	メラミン樹脂（ブラック）	WA1839B（30A、125V）	品番 NQ 37843L （ローアホリソントライト）
適合ランプ （別途）	ハロゲンランプ	5	C型30Aプラグ	フェノール樹脂（ブラック）	WF5830B（30A、125V）	
W × 数	J100V300W・F × 8 J100V500W・F × 8	4	ソケット	磁器	C-8（R7S） 10A250V	下 役 風 野
器具質量	18.5kg	3	枠	鋼板（t=0.6）	ブラック半艶消し仕上 N1.5(DA145)	
特記事項	・周囲温度40°C以下でご使用ください。 ・ランプは付属していませんので、 別途手配ください。	2	反射板	アルミ板（t=0.8）	梨地化学研磨	パナソニック株式会社
		1	本体	鋼板（t=0.6）	ブラック半艶消し仕上 N1.5(DA145)	
		部番	部品名	材質・素材厚	備考	

単位：mm 第三角法（JIS A-4）

NQ 37843L-K1

