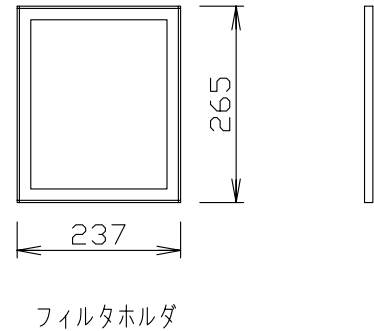
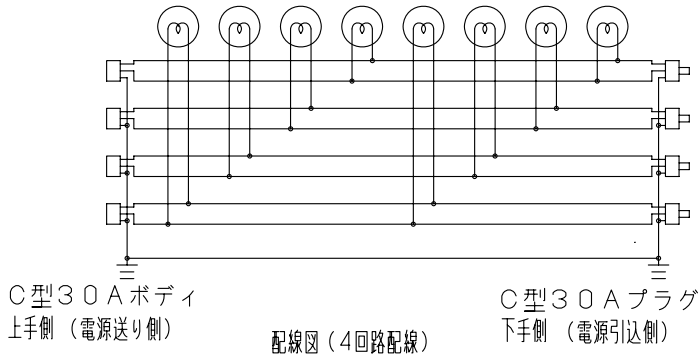
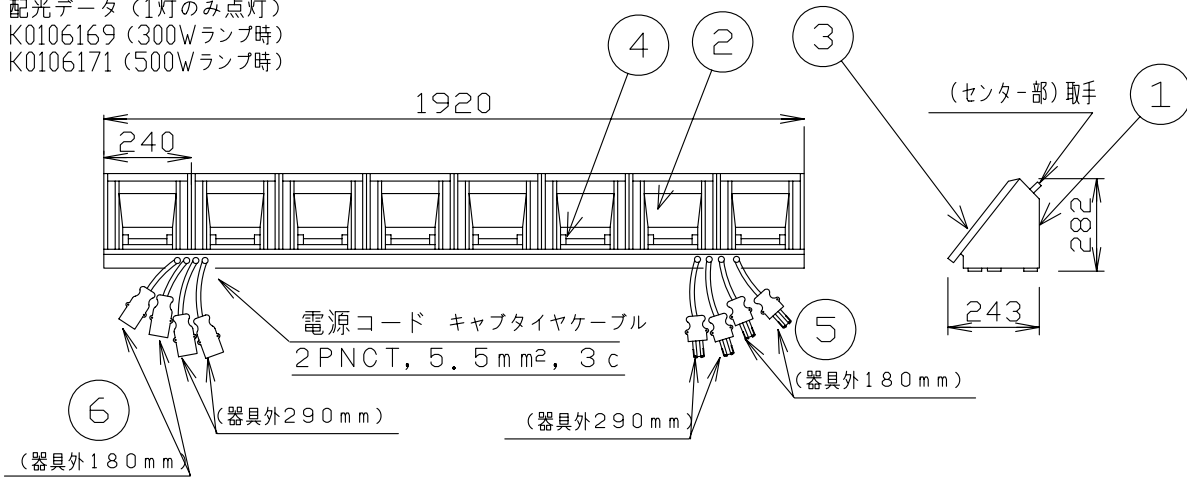


⚠ 注意：商品には寿命があります。詳細はCLX2021WAをご参照ください。

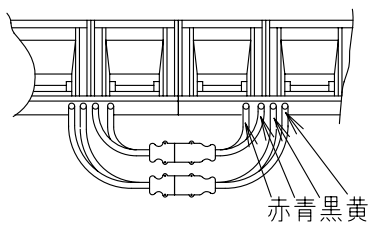
⚠ 安全に関するご注意

- ・一般屋内専用器具です。屋外や水気、湿気のある所では使用しないでください。絶縁不良による感電の原因となります。
- ・被照射面とは50cm以上離してください。過熱による火災の原因となります。
- ・定格100V、1回路あたり30A以下でご使用ください。火災・感電の原因となります。
- ・色をつけない回路にもカラーフィルター（クリア・別売）を入れてご使用下さい。ケガの原因になります。

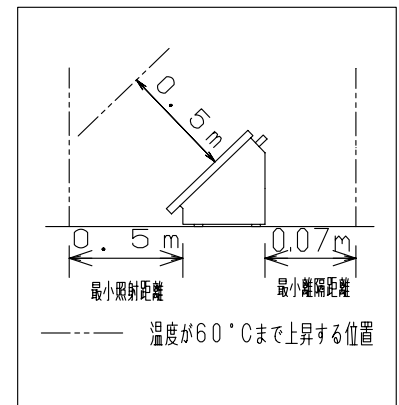
配光データ（1灯のみ点灯）
K0106169（300Wランプ時）
K0106171（500Wランプ時）



器具多灯連結詳細図



連結は上図の様にプラグ、ボディを同色で連結させ2段にして整理する



		6	C型30Aボディ	メラミン樹脂(ブラック)	WA1839B(30A, 125V)	
適合ランプ (別途)	ハロゲンランプ	5	C型30Aプラグ	フェノール樹脂(ブラック)	WF5830B(30A, 125V)	品番 NQ 37843R (ローアホリソントライト)
W × 数	J100V300W・F × 8 J100V500W・F × 8	4	ソケット	磁器	C-8(R7S) 10A250V	
器具質量	18.5kg	3	枠	鋼板(t=0.6)	ブラック半艶消し仕上 N1.5(DA145)	
特記事項 ・周囲温度40°C以下でご使用ください。 ・ランプは付属しておりませんので、 別途手配ください。		2	反射板	アルミ板(t=0.8)	梨地化学研磨	下 役 風 野
		1	本 体	鋼板(t=0.6)	ブラック半艶消し仕上 N1.5(DA145)	
		部番	部 品 名	材質・素材厚	備 考	パナソニック株式会社

単位：mm 第三角法〈JIS A-4〉

NQ 37843R-K1

