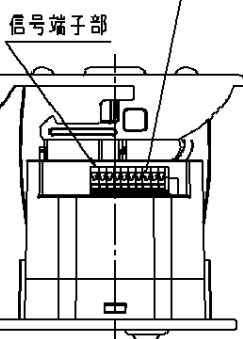
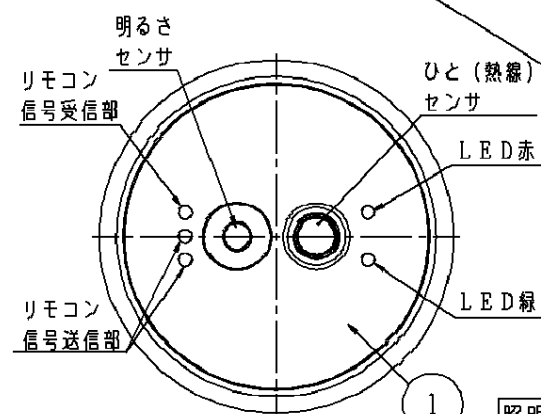
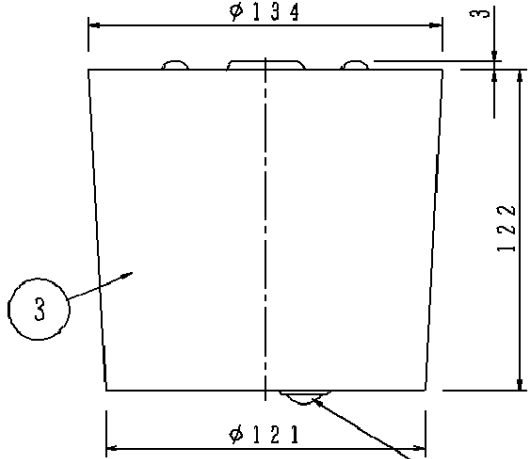
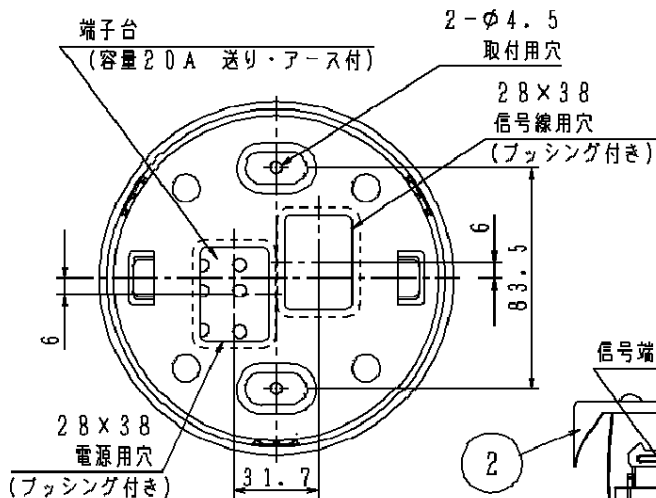


注意：商品には寿命があります。詳細はCLX2021BAをご参照ください。

グリーン購入法適合

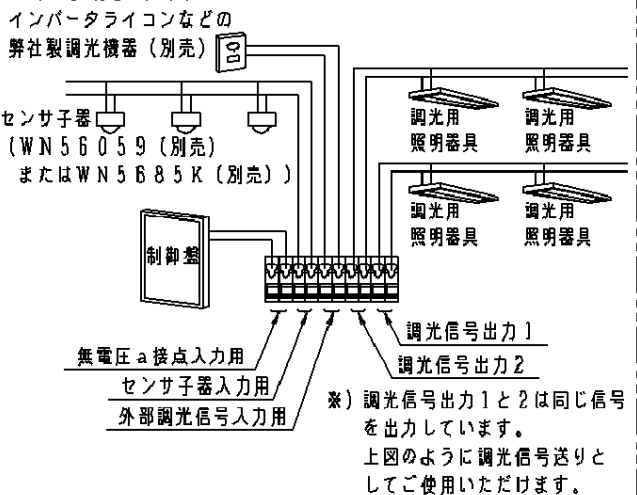
安全に関するご注意

- 一般屋内用器具です。
屋外や、水気・湿気のある所では使用しないでください。
絶縁不良による感電の原因となります。
- 水平天井直付専用器具です。
指定外取付は落下の原因となります。



樹脂ケースを外した状態

<信号端子部詳細>

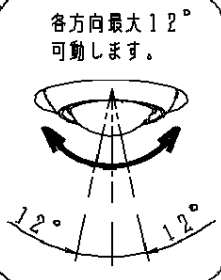
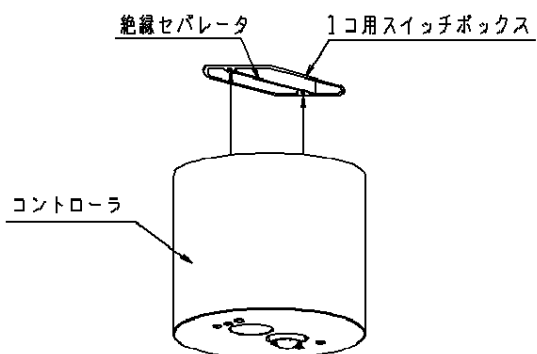


※) 調光信号出力1と2は同じ信号を出力しています。上図のように調光信号送りとしてご使用いただけます。

● 本商品は、「セパレートセルコン36ひと明るさセンサ連続調光 (AN・NTタイプ)」です。

1. 本商品を使用するには、専用リモコン (FSK90941U (別売)) が必要です。
2. 組み合わせる照明器具などは必ず弊社製をご使用ください。
3. システムとしての配線図及びその他の留意事項は、別紙説明書 (FSK90731C-KE) をご参照ください。

4. 調光信号出力などを接続する信号端子部は、左上図のように樹脂ケース内部にあります。配線作業後は、樹脂ケースを確実に取り付けてください。樹脂ケース取り付けに不備があると、樹脂ケース落下の原因になります。
5. 埋込ボックスを使用される場合は、1コ用スイッチボックスにボックス用絶縁セパレータを設置し、電源線と信号線を分けて配線してください。



照明制御コントローラ用設定/操作兼用リモコン (別売) FSK90941U

DS2-AN
DS2-NT

クールホワイト マンセル 10Y9/0.5	5				品番	
適合ランプ	5				FSK90531Z	
W・数	4					
器具質量	0.6kg	3	樹脂ケース	ASA樹脂	クールホワイト	
特記事項	2	取付ベース	鋼板 (t0.8)	ホワイトメラミン塗装	村上 宮原	
	1	本体	ASA樹脂	クールホワイト		
	部番	部品名	材質・素材厚	備考		

単位：mm 第三角法 (JIS A-4)

FSK90531Z-K2

