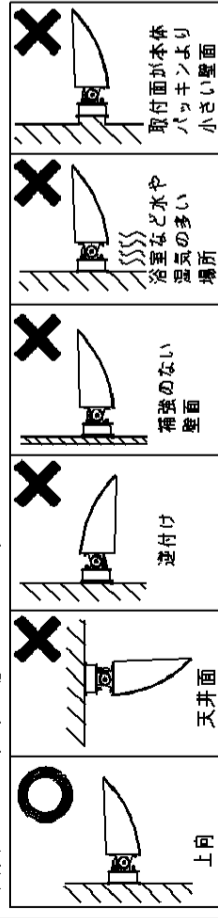


▲ 注意：商品には寿命があります。詳細はCLX2021BAをご参照ください。

▲ 安全に関するご注意

- ・ 防雨型器具です。浴室など湿気の多い場所には使用しないでください。絶縁不良による感電及び火災の原因となります。
- ・ 壁面取付専用器具です。天井面取付できません。
- ・ 器具落下、火災の原因となります。
- ・ 壁面に凹凸がある場合、取付面とパッキンとのスキマを防水シール剤で埋めてください。絶縁不良による感電の原因となります。
- ・ 下向き取付、横向き取付、補強のない場所への取付、取付面がフランジパッキンより小さい面への取付はできません。
- ・ 火災、感電、落下の原因となります。

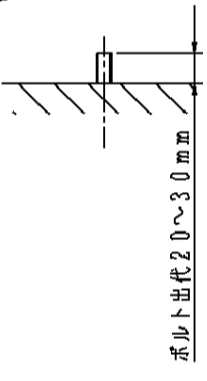
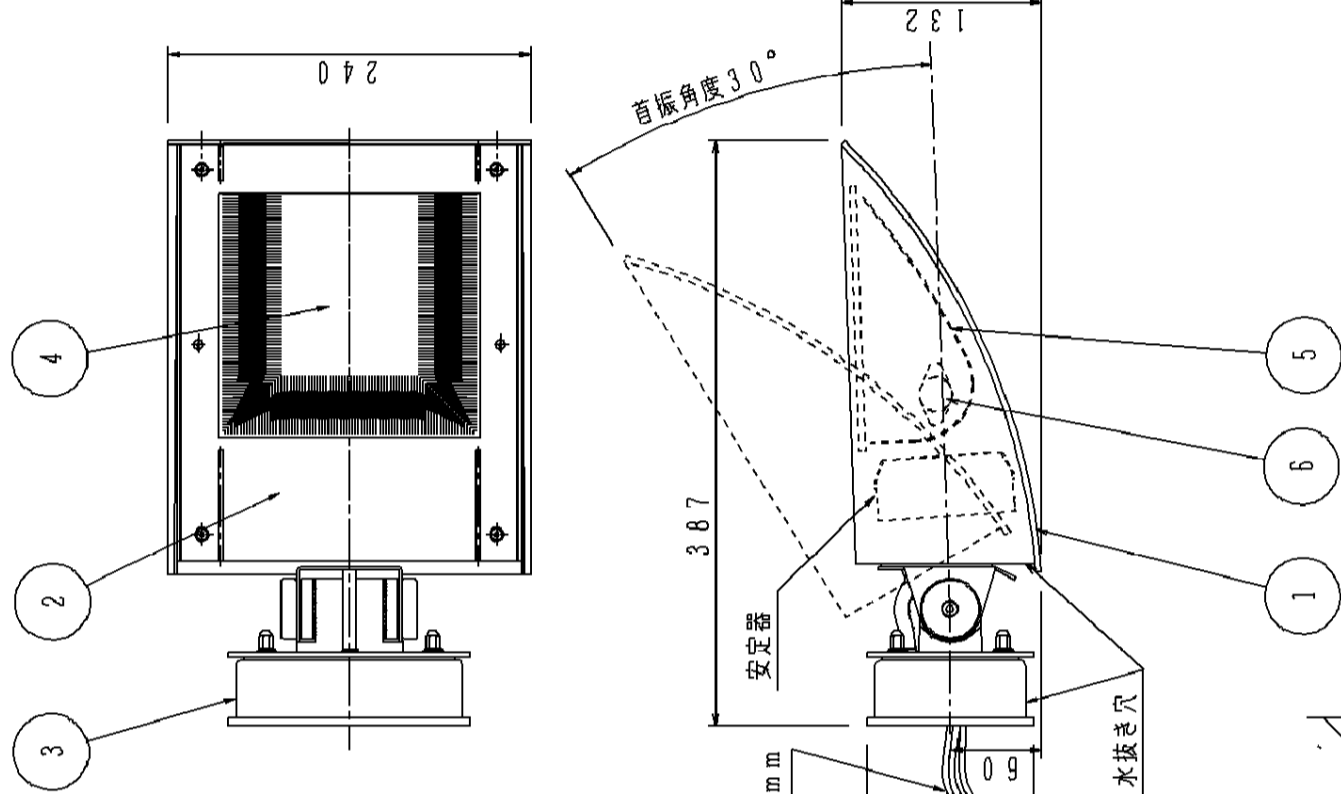
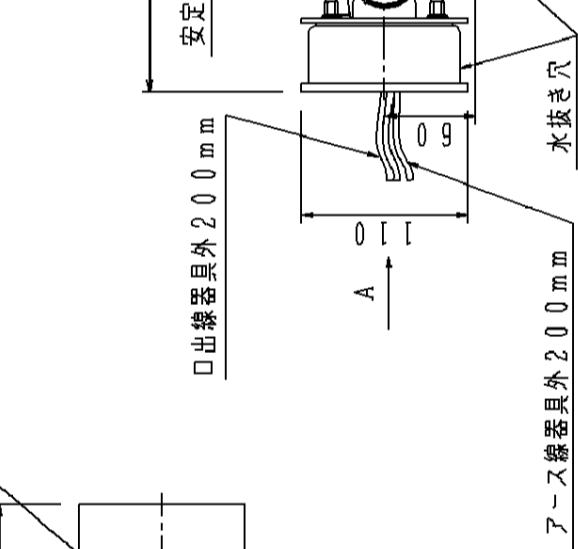


・ 被照射面とは50cm以上離してください。過熱による火災の原因となります。

(使用上のご注意)

- ・ 安定器内蔵、ランプ別売です。
- ・ ボルト取付専用です。
- ・ 逆向き取付はできません。
- ・ 適合ランプ以外は使用しないでください。パルス電圧により焼損の原因となります。
- ・ この器具は逆向き取付できません。
- ・ 高照度・長時間使用しますと商品(毛皮・呉服・絵画等)によっては変退色するものがありますのでご注意ください。
- ・ 適合オプティジョン：NYY95501(フード)

取付寸法図 (A矢視図)



取付ボルト設置図

部番	部品名	材質・素材厚	備考
1	本体	アルミダイカスト	シルバーメタリック アクリル塗装
2	枠	アルミダイカスト	シルバーメタリック アクリル塗装
3	フランジ	ステンレス鋼板 (t2.0)	シルバーメタリック アクリル塗装
4	ガラスパネル	硬質ガラス	透明+シルク印刷
5	反射板	アルミ板 (1.0, 8)	銀色仕上
6	ソケット	磁器	

器具質量：6.0kg

適合ランプ

CDM-TDランプ	スカイビームダブルエンドランプ
CDM-TD70W/830	HQ1-TS70W/NDL UVS
CDM-TD70W/942	HQ1-TS70W/WDL UVS
	MQD70E-LW
	MQD70E-W

定格電圧 (V)	消費電力 (W)	入力電流 (A)		力率
		安定時	始動時	
100	85	0.86	0.86PF	高
200	85	0.42	0.42PF	高
242	85	0.36	0.36PF	高

生産終了品
この器具は生産終了につき製造することができません

特記事項：

SmartArchi

品番：NYY45508

図番：NYY45508-K

尺度：1/5 作成 道浦

パナソニック株式会社