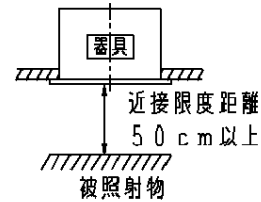
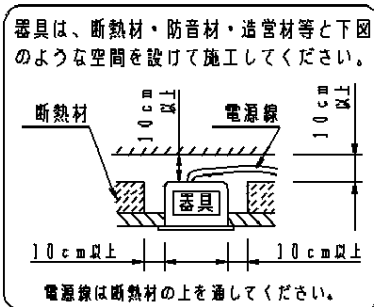
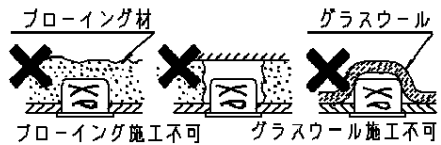


注意：商品には寿命があります。詳細はCLX2021BAをご参照ください。

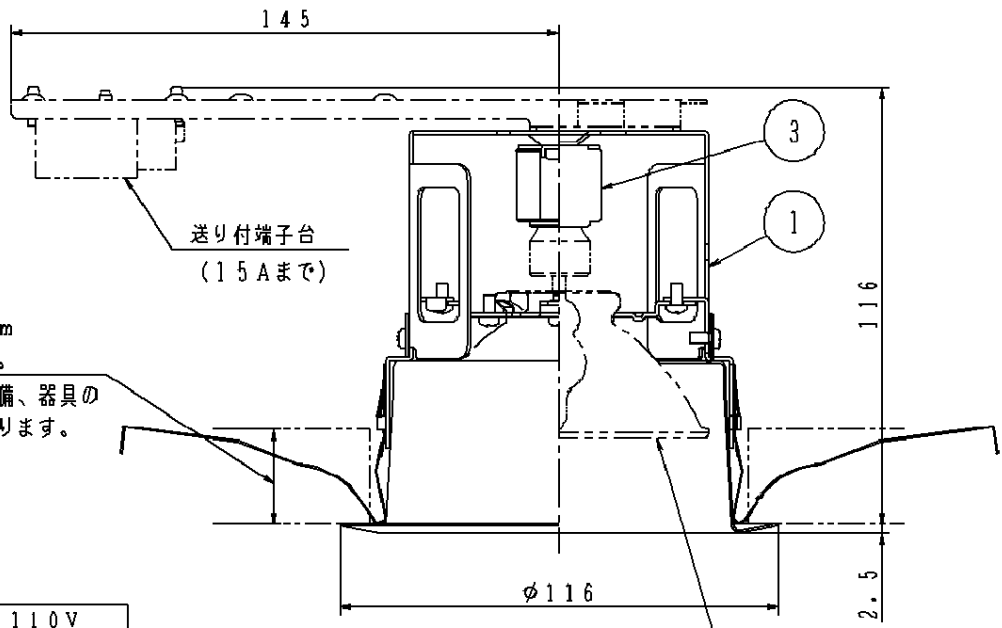
安全に関するご注意

- ・一般屋内用器具です。屋外や水気、湿気のある所では使用しないでください。絶縁不良による感電の原因となります。
- ・天井埋込み専用器具です。傾斜天井、補強のない天井には取付けないでください。指定外取付けは、火災、落下の原因となります。
- ・断熱材、防音材をかぶせた状態で使用しないでください。過熱による火災の原因となります。
- ・器具と被照射物は50cm以上（近接限度距離）離してください。近接限度距離内に被照射物が近づく恐れのある場所（ドア開閉範囲の上、家具の上、クローゼット・押入れの中等）では使用しないで下さい。過熱による火災の原因となります。



- ・住宅の断熱施工天井には使用できません。
- ・指定以外のランプ、ミラーは使用しないでください。火災、落下の原因となります。
- ・ミニハロゲン電球<マルチレイアPRO>以外のランプを使用しないでください。落下・ランプ破損によるけがの原因となります。

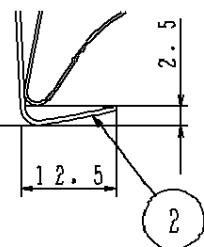
埋込穴寸法
φ100⁺³₋₀



取付パネは5~25mmの天井に取付可能です。障害物があると施工不備、器具のスレ落ち等の原因となります。

適合ダイクールSミラー (φ80) 110V		
品番	ビーム角	種類
HNK01979	10°	ノーマル
HNK01980	15°	ノーマル
HNK01981	30°	ノーマル
HNK01982	45°	ノーマル
HNK03389	10°	ジェントルホワイト
HNK03390	15°	ジェントルホワイト
HNK03391	30°	ジェントルホワイト
HNK03392	45°	ジェントルホワイト
HNK04267	15°	楕円
HNK04268	30°	楕円
HNK04367	15°	鮮魚
HNK04368	30°	鮮魚
HNK04467	15°	パン・惣菜
HNK04468	30°	パン・惣菜

- (使用上のご注意)
- ・ダイクールSミラー (φ80) 110Vは別売です。
 - ・必ず適合ダイクールSミラー (φ80) 110Vと組み合わせてご使用ください。
 - ・柔らかい天井材 (ロックウール板厚9mm一枚貼等) に取付ける場合、天井材損傷、枠と天井面の間にスキマができることがあります。
 - ・振動、衝撃を与えないでください。ランプの短寿命、破損の原因となります。
 - ・ミニハロゲン電球<マルチレイアPRO>は楕円形のバルブに赤外放射を反射させる干渉膜を設けておりますので、ランプ個々で若干光色に差が出る場合があります。



クールホワイト マンセル 10Y9/0.5					品番
適合ランプ	JD110V90W・NP/E-W	5			HNL72807W
W・数	最大110V90W×1	4			
器具質量	0.4kg	3	ソケット	セラミック	NZ08202 (E)10金
特記事項		2	枠	鋼板 (t0.6)	<div style="border: 1px solid black; padding: 2px;"> 生産終了品 本器具は製造できません </div>
		1	本体	亜鉛鋼板 (t1.0)	
部番	部品名	材質・素材厚	備考	パナソニック株式会社	