

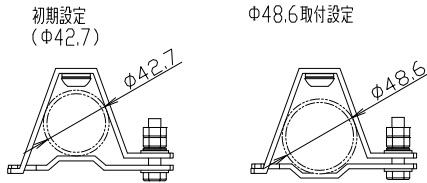
⚠ 注意：商品には寿命があります。詳細はCLX20212Aをご参照ください。

## ⚠ 安全に関するご注意

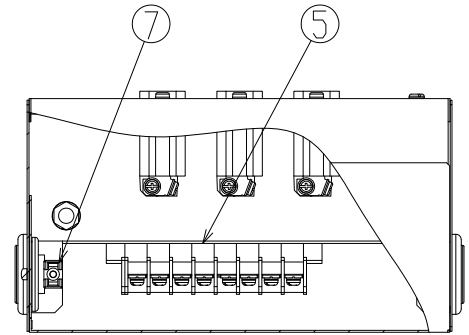
- ・一般屋内用配線機材です。屋外や水気・湿気の多い所では使用しないでください。絶縁不良による感電の原因になります。
- ・バトン上取付専用です。施工は、取扱説明書の取付方法にしたがい、確実に行ってください。施工に不備があると、落下・感電・火災の原因になります。

### (使用上の注意)

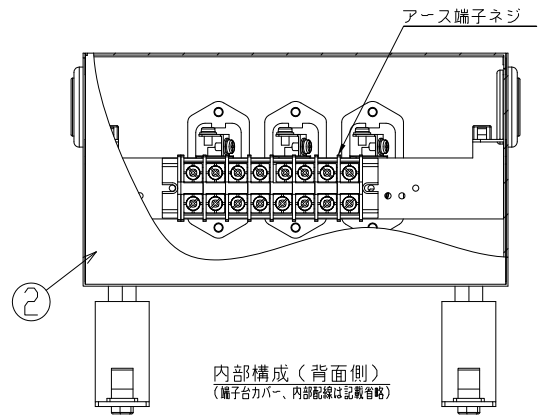
- ・取付可能なバトンの径は、φ42.7、φ48.6です。
- ・金具の取付向きを変更することで、φ48.6バトンへの取付設定になります。



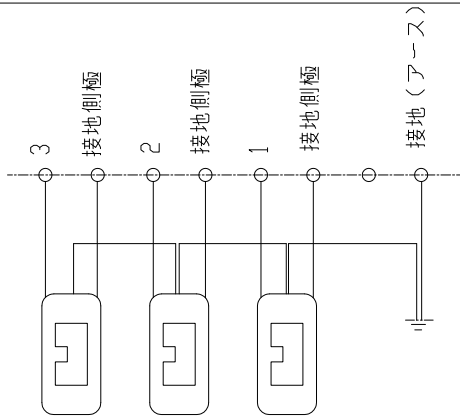
- ・電源線、信号線の施工結線は、各端子台の上側列の端子ネジに、圧着端子を使い行ってください。(各端子台の下段列は、内部配線用として使用しています。)
- ・ケーブルの張り止めは、内部のタイマウントに、結束バンド(付属)を使って行ってください。



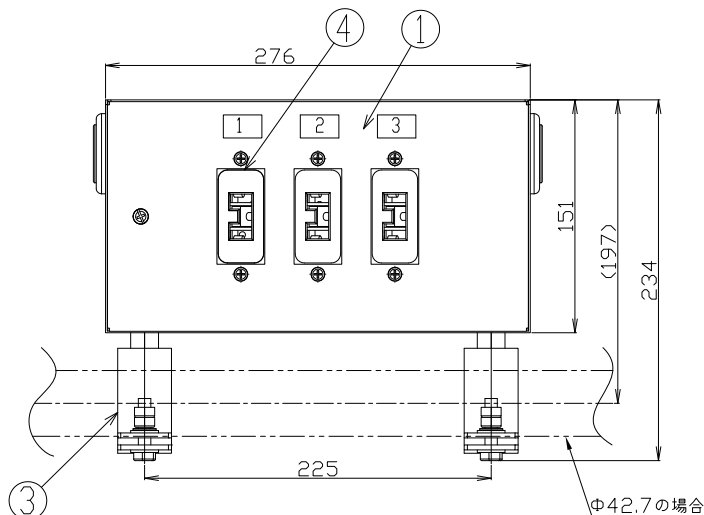
内部構成(上面側)  
(端子台カバー、内部配線は記載省略)



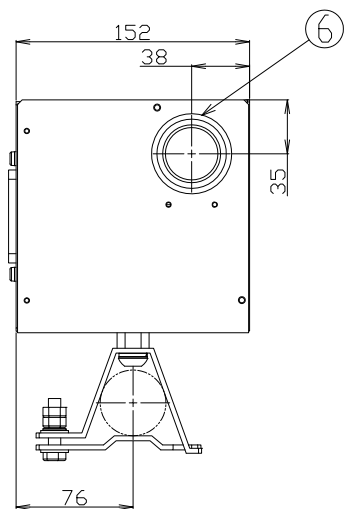
内部構成(背面側)  
(端子台カバー、内部配線は記載省略)



回路図(端子配置は、器具背面側から見た状態)



φ42.7の場合



		7	タイマウント	66ナイロン(乳白)	KR6G5(ヘラマンタイト)	
		6	扉付グロメット	エチレンプロピレンゴム(ブラック)	C30-SG-42A(タキゲン) (φ34ブラック)	
		5	電源用端子台	変性PPE樹脂(ブラック)	TS-805B(キムデン製) (8P、M5、50A600V)	品番 NK39373 コンセントボックス (C30A×3)
		4	C型コンセント	ユリア樹脂(ブラック)	WF1830B(30A125V)	
器具質量	4.0 kg	3	ハンガー	鋼板(τ3.2)	ブラック半艶消し仕上 N1(DA07)	
特記事項		2	カバー	鋼板(τ1.2)	ブラック半艶消し仕上 N1(DA07)	正 宮 櫻 木 丸 井
		1	本体	鋼板(τ1.2)	ブラック半艶消し仕上 N1(DA07)	
部番		部品名	材質・素材厚	備考	パナソニック株式会社	

単位：mm 第三角法 (JIS A-4)

NK 39373 -K